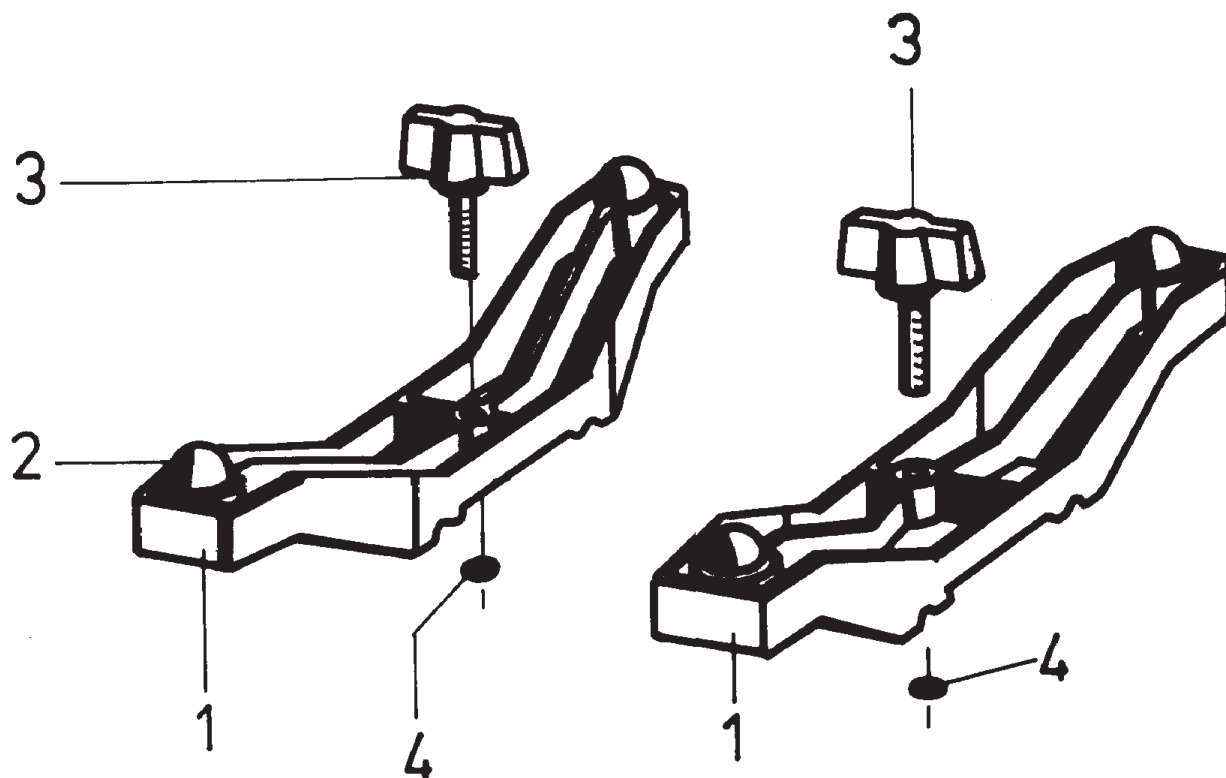
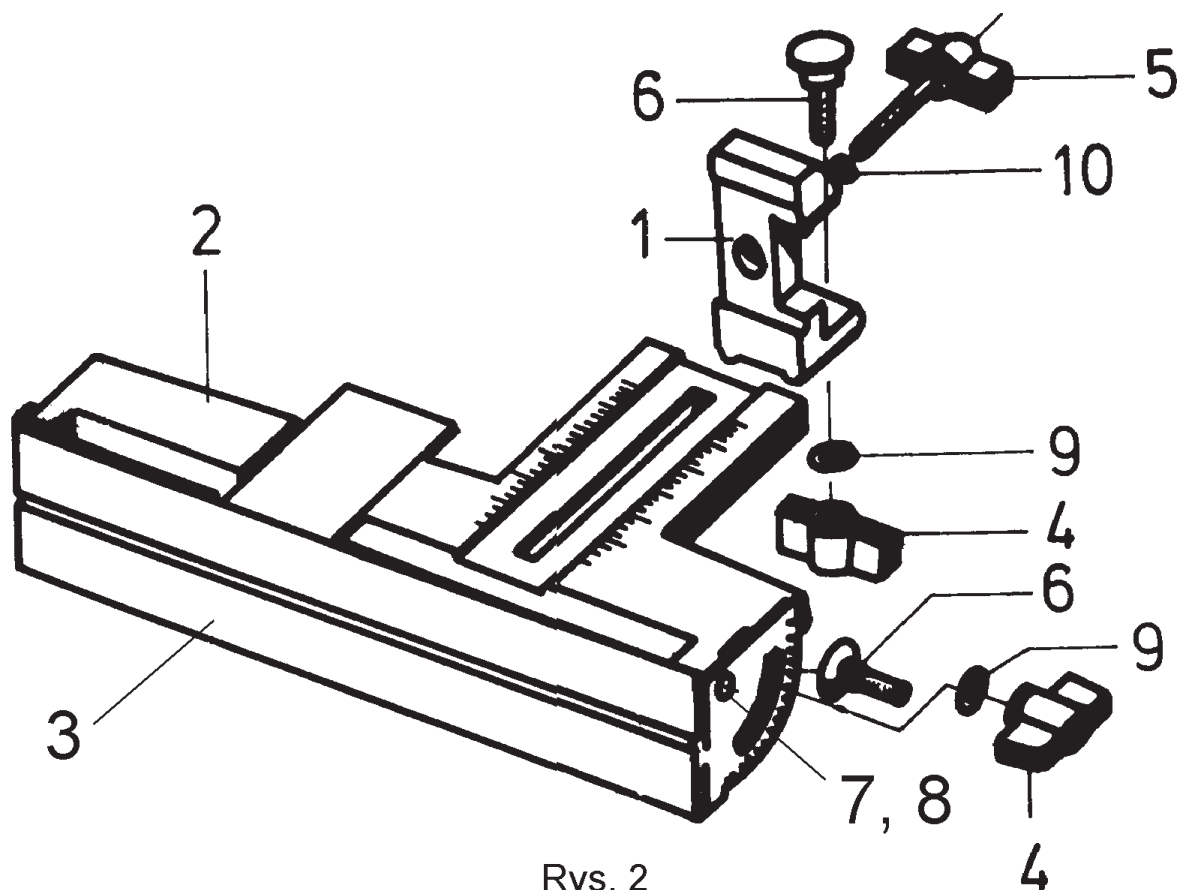


NÓŻKI KOZIOŁKA



Rys. 1

PRZYKŁADNIA



Rys. 2

PRZYSTAWKA – STOLIK DBSZr 1 0647-77300 29.40.77-00.90-12

Poz.	Nazwa części	Numer rysunku lub indeksu	Szt./wyrób
Nóżki – rys. 1			
1	Nóżki koziółka	C-20869	1
2	Korek D14	1260-000-059	2
3	Śruba skrzydełkowa M6x20 – zespół	0653-132-005	1
4	Podkładka gumowa 7/4x1	C-43182	1
Przykładnia – rys. 2			
1	Wspornik	0613-500-108	1
2	Korpus przykładni DBHEh 75IIB	0613-500-097	1
3	Prowadnica kątowna	0656-190-064	1
4	Nakrętka skrzydełkowa M6 – zespół	1260-000-086	2
5	Śruba skrzydełkowa M6x45 – zespół	0653-132-006	1
6	Śruba M6x25-4.8	0653-132-008	2
7	Podkładka 4,3 Fe/Zn5	0653-711-005	2
8	Nit rurkowy 4x16 AL. zrywalny	0653-212-503	2
9	Podkładka 16/6,4x2	0653-181-026	2
10	Podkładka gumowa 7/4x1	C-43182	1