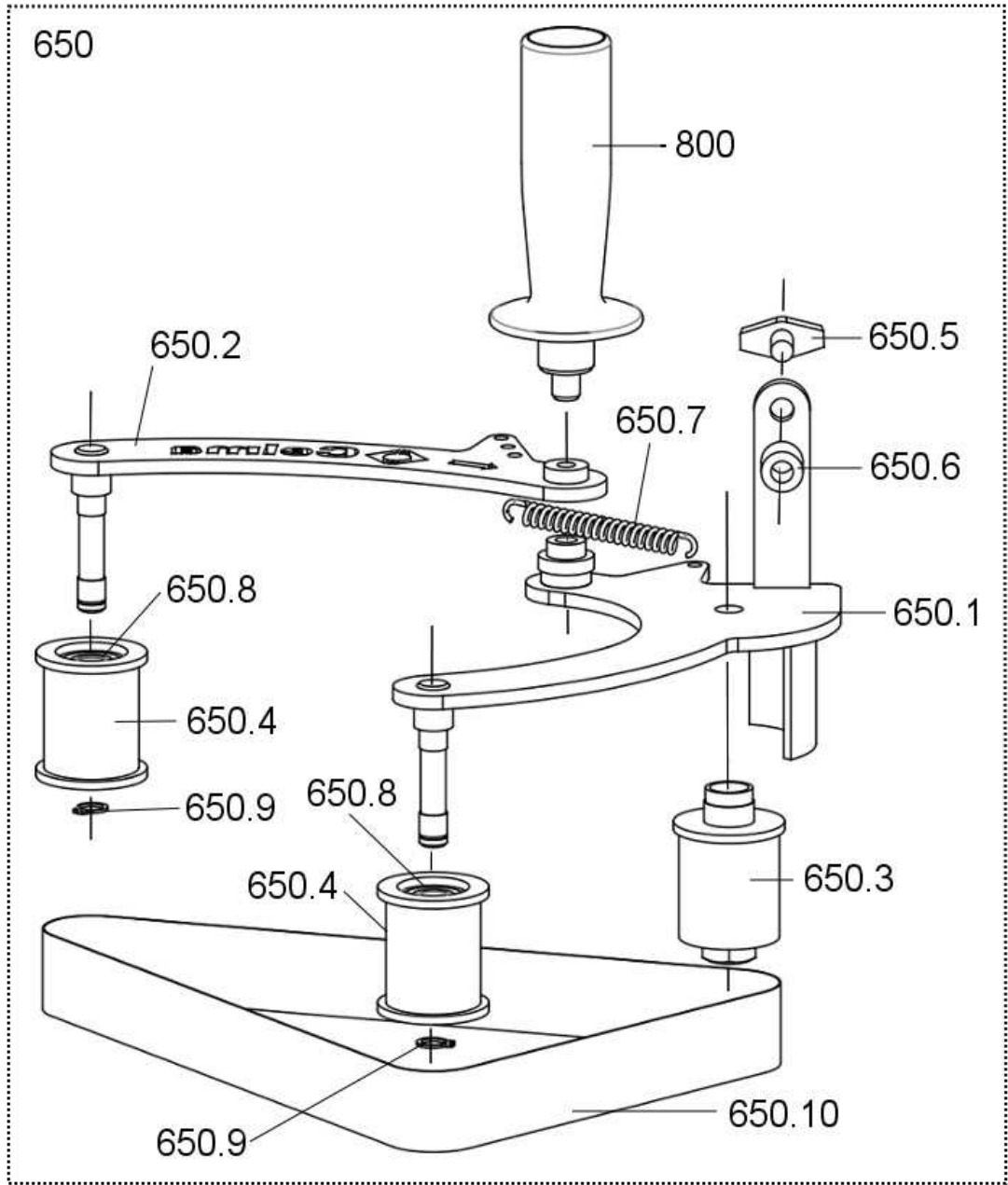
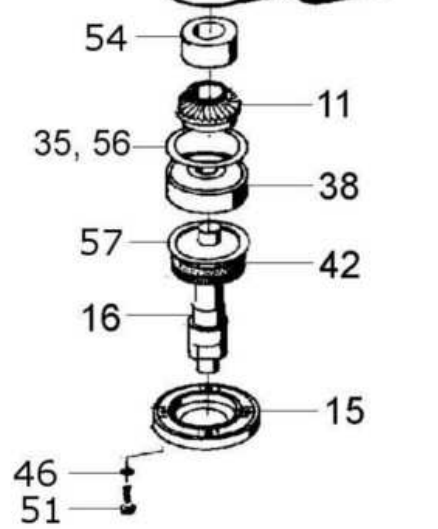
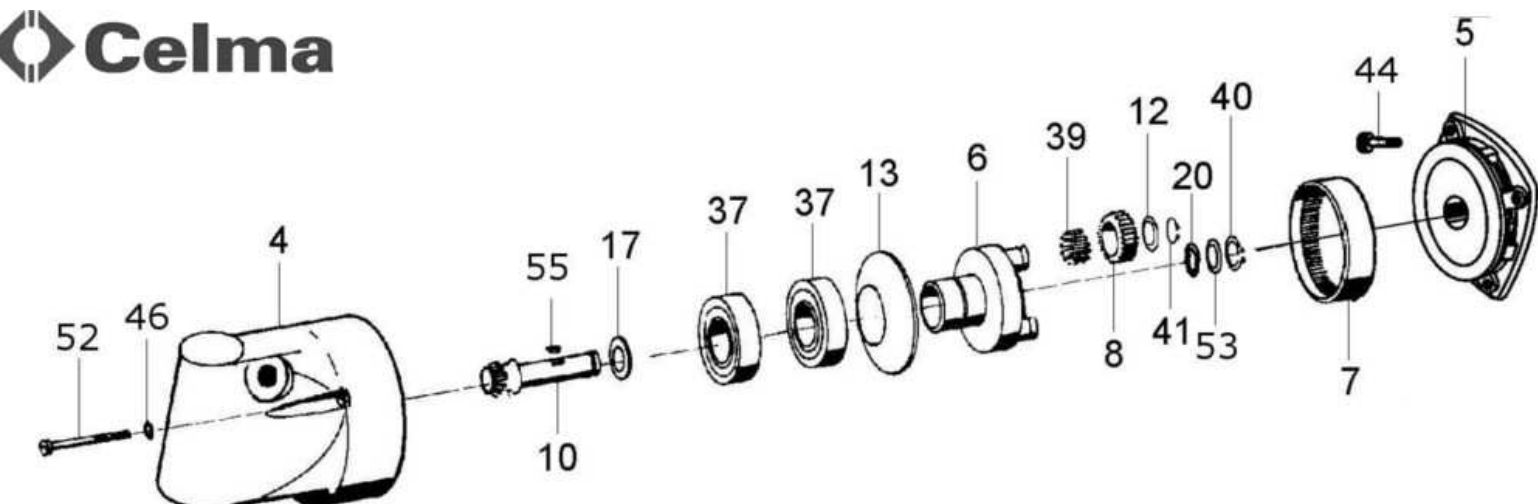


Szlfierka do rur DSMa 30ES
Rysunek 1/2



Szlifierka do rur DSMa 30ES
Rysunek 2/2

Szlifierka do rur DSMa 30ES- Wykaz części

Poz.	Nazwa części	Numer rysunku lub indeksu	Szt/Wyrób
1	KORPUS SILNIKA- ZESPÓŁ	1260-000-164	1
2	WIRNIK KOMPLETNY NAPĘDU	C-34284	1
2.8	ŁOŻYSKO KULKOWE 609 T1DDMC5E J EA3L	0631-111-018	1
2.9	ŁOŻYSKO KULKOWE 607T1XDDW1CG19E J EA3L6	0631-111-011	1
2.10	PIERŚCIEŃ OSADCZY SPRĘŻYN Z 9	0639-361-009	1
2.12	PIERŚCIEŃ MAGNETYCZNY- ENKODER	1158-119-053	1
3	STOJAN KOMPLETNY PRAg 125ES	C-34261	1
4	KORPUS PRZEDNI PRCu 10	C-10305	1
5	TARCZA ŁOŻYSKOWA NAPĘDU	C-34282	1
6	WAŁEK SATELITÓW NAPĘDU - ZESPÓŁ	C-48059	1
7	KOŁO ZĘBATE DW 48,16	C-32587	1
8	KOŁO ZĘBATE Dw=19,2	C-48061	2
9	SZCZOTKOTRZYMACZ - ZESPÓŁ	1119-120-029	1
10	WAŁEK UZĘBIONY DW 13,42	C-32941	1
11	KOŁO ZĘBATE STOŻKOWE DW 31,7	C-32940	1
12	PODKŁADKA WYGIĘTA 10/5,3x0,5	C-43175	2
13	PODKŁADKA TALERZOWA 54,8/30x1,2	C-45135	1
14	PIERŚCIEŃ USZCZELNIAJĄCY 20x1,5	1373-119-005	1
15	POKRYWA NAPĘDU 3500	C-48172	1
16	WRZECIONO NAPĘDU	C-34280	1
17	PIERŚCIEŃ 20/10x4	C-45308	1
18	SZCZOTKA	0642-621-377	2
19	SPRĘŻYNA SPIRALNA 3x0,3-II	0652-620-459	2
20	PODKŁADKA SPRĘŻYSTA 16x0.3	C-45133	1
21	SPRĘŻYNA 0,6/4x23	0652-620-135	1
22	ŁĄCZNIK PRF5	0642-621-374	1
23	ODGIĘTKA 8x95	1260-000-064	1
24	ODCIAŻKA 4x3,5	1362-215-002	1
25	SZNUR PRZYŁACZENIOWY H05RN-F NR 11 4,5m	1136-922-076	1
26	WKŁADKA ŁOŻYSKA 19x7,5	1373-121-018	1
27	KONDENSATOR WXP-224K-03	1158-123-093	1
28	CIEGNO PRAg 125AEO	C-47144	1
29	PRZESUWKA PRAg 125AEO	C-47143	1
30	REGULATOR ELEKTRONICZNY 3500	C-34309	1
31	POKRĘTŁO REGULATORA	1260-000-166	1
32	OSŁONA TYLNA	1260-000-146	1
33	PRZEWÓD Z NASUWKĄ (75mm)	C-47861/3	3
34	TULEJKA ŻYŁY A 10907	1119-183-496	4
35	PODKŁADKA DYSTANS 35/31,7x0,15	C-45534	1
36	OSŁONA IZOLACYJNA KONEKTORA 2,8MM	1131-190-044	3
37	ŁOŻYSKO KULKOWE 6003-2Z C3 S	0631-113-085	2
38	ŁOŻYSKO KULKOWE 6003-2RS C3	0631-113-081	1
39	ZŁOŻENIE IGIEŁKOWE FBNP-588	0631-241-339	2
40	PIERŚCIEŃ OSADCZY SPRĘŻYN Z 10	0639-361-010	1
41	PIERŚCIEŃ OSADCZY SPRĘŻYNUJĄCY Z5	0639-361-005	2
42	USZCZELKA 30/21x5	2026-430-031	1
43	WKRĘT DO TWORZYW TW 4x16 KB/1	0653-340-123	5
44	WKRĘT DO TWORZYW TW 4x19 KB/1	0653-340-138	8
45	WKRĘT DO TWORZYW TW 4x13 KB/1	0653-340-126	2
46	PODKŁADKA SPRĘŻYSTA 4.1 Fe/Zn5	0653-191-003	7
51	WKRĘT M4x10-5.8-B-Fe/Zn5	0653-512-141	4
52	WKRĘT M4x30-5.8-B-Fe/Zn5	0653-331-081	3
53	PODKŁADKA 16/10x0.3	C-45136	3

54	TULEJA WALCOWA 12G7/19,3h8x12	0542-120-111	1
55	WPUST CZÓŁENKOWY	0490-000-063	1
56	PODKŁADKA DYSTANS 35/31,7x0,1	C-45533	1
57	PODKŁADKA TALERZOWA 35x22,2x0,5	C-45139	1
58	KOŁO ZĘBATE Dw=16	C-34281	1
650	PRZYSTAWKA DO SZLIFOWANIA RUR	0647-750-001	1
650.1	RAMIĘ SAŁE	30ES 01	1
650.2	RAMIĘ RUCHOME	30ES 02	1
650.3	ROLKA NAPĘDOWA	30ES 03	1
650.4	KORPUS ROLKI OBROTOWEJ	30ES 04	2
650.5	POKRĘTŁO MOTYLKOWE M10	30ES 05	1
650.6	TULEJA DYSTANSOWA	30ES 06	1
650.7	SPRĘŻYNA NAPINAJĄCA	30ES 07	1
650.8	ŁOŻYSKO KULKOWE 6000-2RS C3	0631-113-065	4
650.9	PIERŚCIEŃ OSADCZY SPRĘŻYN Z 10	0639-361-010	2
650.10	PAS BEZKONCOWY Z PŁÓTNA ŚCIERNEGO	WP-81-00-60/WP-81-00-120	1
800	RĘKOJEŚĆ DODATKOWA PRCu 10II	1362-215-059	1
801	KLUCZ PŁASKI S17 DŁUG 145-8.651	0643-242-016	1
801	KLUCZ PŁASKI S22	0643-242-003	1