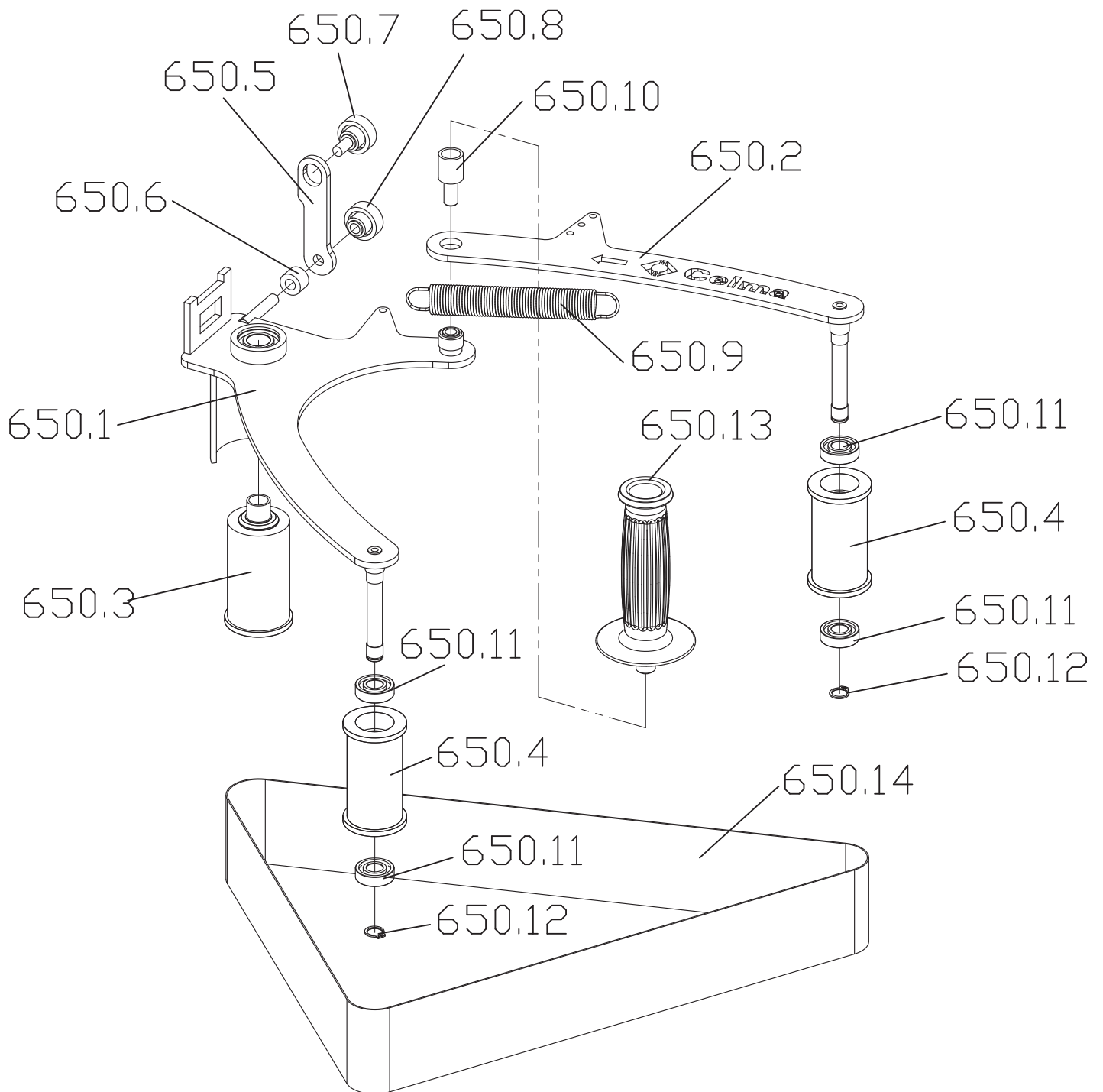


Szlifierka do rur DSMa 70CEO
Rysunek 1/2



Szlifierka do rur DSMa 70CEO
Rysunek 2/2

Szlifierka do rur DSMa 70CEO- Wykaz części zamiennych

Poz.	Nazwa części	Numer rysunku lub indeksu	Szt/Wyrób
1	WIRNIK KOMPLETNY	C-33435	1
2	STOJAN KOMPLETNY PRAs 175CEO	C-21215	1
3	GŁOWICA PRAs 175A- PODZESPÓŁ	C-10418	1
4	KORPUS ŁOŻYSKA PRAs 175II- ZESPÓŁ	C-20396	1
5	KORPUS SILNIKA PRCK 13CEO	1260-000-198	1
6	RĘKOJEŚĆ - ZESPÓŁ	1362-215-075	1
7	POKRYWKA PRAW 130IIB	1260-000-060	2
8	POKRYWA PRAs 175II	C-31969	1
9	PRZESŁONA PRCK 13CEO	1260-000-197	1
10	SZCZOTKOTRZYMACZ 6,4x12,5 I ZESPÓŁ	C-44290	2
11	PRZEKŁADNIA ZĘBATA STOŻKOWA-ZESPÓŁ	C-47138	1
12	REGULATOR OBROTÓW PRAs 175CEO	C-48191	1
13	WRZECIONO	C-33683	1
14	PODKŁADKA DYSTANSOWA 80x0,5	C-45691	1
15	PIERŚCIEN USZCZELNIAJĄCY 36/21x5	2026-430-036	2
16	PODKŁADKA TALERZOWA 46,8/27X0,5	C-42965	2
17	PODKŁADKA DYSTANSOWA 80x0.2	C-45531	2
18	PODKŁADKA DYSTANSOWA 80x0.1	C-45532	1
19	PODKŁADKA SPREŻYSTA 28x0.5	C-46200	1
20	PŁYTKA 8X13	C-42882	2
21	SPREŻYNA SPIRALNA 6x0,25	0652-620-460	2
22	ODCIĄŻKA	1362-215-011	1
23	WKŁADKA RĘKOJEŚCI	1362-215-061	1
24	WKŁADKA ŁOŻYSKA 22x9	1373-121-045	1
25	PIERŚCIEN ELASTYCZNY 36x7	1373-121-010	1
26	ODGIĘTKA 12x120	1362-215-267	1
27	PIERŚCIEN USZCZELNIAJĄCY 66x3	1373-121-029	1
29	ŁĄCZNIK	1115-293-138	1
30	SZNUR PRZYŁĄCZENIOWY H07RN-F 4,5m	1136-922-073	1
31	SZCZOTKA 6,4x12,5x18,2	1119-110-051	2
32	OSŁONA NASUWKI 6,3	1131-190-035	2
33	ŁOŻYSKO KULKOWE 627T1XDDE1MC4E TD EA3LJ	0631-111-078	1
34	ŁOŻYSKO KULKOWE 6201 T12DDW1 NCX C3E	0631-113-137	1
35	ŁOŻYSKO KULKOWE 6303 DDU CE	0631-113-251	1
36	ŁOŻYSKO IGIEŁKOWE HK 1010	0631-242-081	1
37	WKRĘT DO TWORZYW TW 5x32 KB	0653-340-149	4
38	WKRĘT DO TWORZYW Gb 4,8x61	0653-340-160	4
39	WKRĘT DO TWORZYW Gb 4,8x85	0653-340-162	2
40	WKRĘT DO TWORZYW TW 4x22 KB/1	0653-340-114	3
41	WKRĘT DO TWORZYW TW 4x13 KB/1	0653-340-126	3
42	WKRĘT DO TWORZYW TW 3.5x13 KB/1	0653-340-014	2
44	WKRĘT M5x14-5.8-B-Fe/Zn5	0653-331-044	4
45	WKRĘT M4x8-5.8-B-Fe/Zn5	0653-331-020	2
46	WKRĘT M5x25-5.8-B-Fe/Zn5	0653-331-049	3
49	PIERŚCIEN OSADCZY SPREŻYNY W36	0639-361-336	1
50	PODKŁADKA SPREŻYSTA 4,2x0,5	C-42644	2
55	KOŁEK BLOKUJĄCY II	C-46387	1
56	PRZYCISK BLOKADY	C-46384	1
57	SPREŻYNA	0652-620-147	1
650	PRZYSTAWKA DO SZLIFOWANIA RUR DSMa 70CEO	0647-750-003	1
650.1	RAMIĘ STAŁE	PPSr 101	1
650.2	RAMIĘ RUCHOME	PPSr 102	1
650.3	ROLKA NAPĘDOWA	PPSr 103	1

650.4	KORPUS ROLKI OBROTOWEJ	PPSr 104	2
650.5	RAMIĘ MOCUJĄCE	PPSr 105	1
650.6	TULEJA DYSTANSOWA	PPSr 106	1
650.7	POKRĘTŁO M12	PPSr 107	1
650.8	POKRĘTŁO Z TULEJĄ GWINTOWANĄ M8	PPSr 108	1
650.9	SPRĘŻYNA NAPINAJĄCA	PPSr 109	1
650.10	PRZEJŚCIÓWKA M10/M14	PPSr 110	1
650.11	ŁOŻYSKO KULKOWE 6001-T1X2RSCC3E TD EA3S6	0631-112-015	4
650.12	PIERŚCIEŃ OSADCZY SPRĘŻYN Z 12	0639-361-012	2
650.13	REKOJEŚĆ DODATKOWA PRWg 1IIB	1362-215-067	1
650.14	TAŚMA ŚCIERNA BEZKOŃCOWA 70x1250 GR. 60	2849-160-007	1
	TAŚMA ŚCIERNA BEZKOŃCOWA 70x1250 GR. 100	2849-160-006	
	TAŚMA ŚCIERNA BEZKOŃCOWA 70x1250 GR. 120	2849-160-008	
	TAŚMA ŚCIERNA BEZKOŃCOWA 70x1250 GR. 180	2849-160-009	