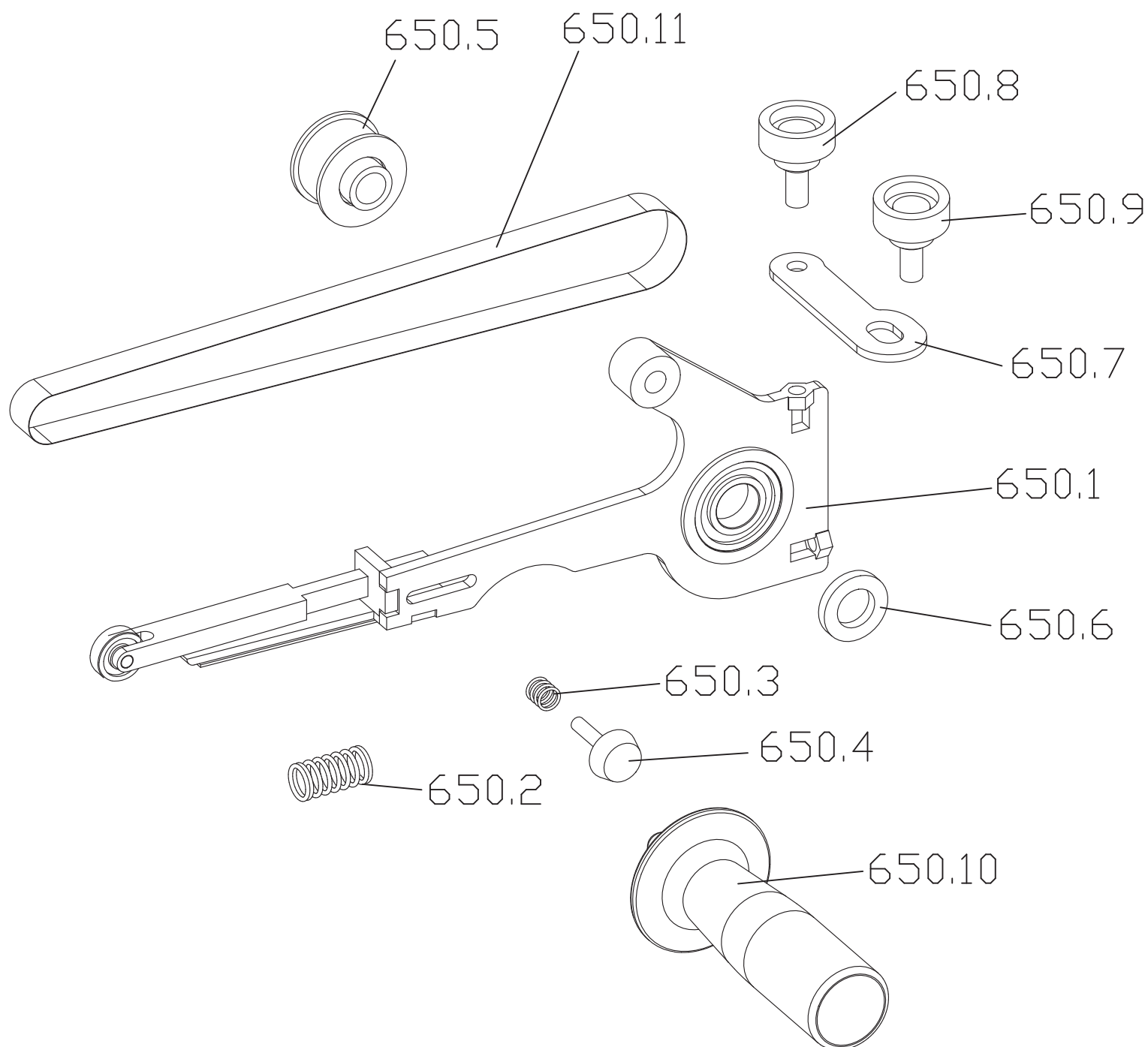


Pilnik taśmowy EZp 125
Rysunek 1/2



Pilnik taśmowy EZp 125- Wykaz części zamiennych

Poz.	Nazwa części	Numer rysunku lub indeksu	Szt/Wyrób
1	KORPUS SILNIKA- ZESPÓŁ	1260-000-164	1
2	WIRNIK KOMPLETNY PRAg 125ES	C-34260	1
2.8	ŁOŻYSKO KULKOWE 609 T1DDMC5E J EA3L	0631-111-018	1
2.9	ŁOŻYSKO KULKOWE 607T1XDDW1CG19E J EA3L6	0631-111-011	1
2.10	PIERŚCIEŃ OSADCZY SPRĘŻYN Z 9	0639-361-009	1
2.12	PIERŚCIEŃ MAGNETYCZNY- ENKODER	1158-119-053	1
3	STOJAN KOMPLETNY PRAg 125ES	C-34261	1
4	KORPUS GŁOWICY PRAg 125AEO	C-21132	1
5	TARCZA ŁOŻYSKOWA	C-33903	1
6	PRZEKŁADNIA ZĘBATA STOŻKOWA	C-47128	1
7	WRZECIONO	C-33916	1
8	OSŁONA PRAg125AEO-ZESPÓŁ	C-47120	1
9	SZCZOTKOTRZYMACZ - ZESPÓŁ	1119-120-029	1
10	PRZYCISK BLOKADY	C-47112	1
11	PODKŁADKA TALERZOWA	C-47117	1
12	PODKŁADKA DYSTANSOWA	C-47123	1
13	PIERŚCIEŃ USZCZELNIAJĄCY 3,8x1,5	1373-121-033	1
14	PIERŚCIEŃ USZCZELNIAJĄCY 20x1,5	1373-119-005	1
15	PIERŚCIEŃ USZCZELNIAJĄCY 50x1	1373-121-022	1
16	TARCZA MOCUJĄCA DOLNA	C-47121	1
17	TARCZA MOCUJĄCA GÓRNA	C-44332	1
18	SZCZOTKA	0642-621-377	2
19	SPRĘŻYNA SPIRALNA 3x0,3-II	0652-620-459	2
20	SPRĘŻYNA	0652-620-147	1
21	SPRĘŻYNA 0,6/4x23	0652-620-135	1
22	ŁĄCZNIK PRF5	0642-621-374	1
23	ODGIĘTKA 8x95	1260-000-064	1
24	ODCIAŻKA 4x3,5	1362-215-002	1
25	SZNUR PRZYŁĄCZENIOWY 11	C-20511/11	1
26	WKŁADKA ŁOŻYSKA 19x7,5	1373-121-018	1
27	KONDENSATOR WXP-224K-03	1158-123-093	1
28	CIEGNO PRAg 125AEO	C-47144	1
29	PRZESUWKA PRAg 125AEO	C-47143	1
30	REGULATOR ELEKTRONICZNY PRAg 125ES	C-34266	1
31	POKRĘTŁO REGULATORA	1260-000-166	1
32	OSŁONA TYLNA	C-34085	1
33	PRZEWÓD Z NASUWKĄ (75mm)	C-47861/3	3
34	TULEJKA ŻYŁY A 10907	1119-183-496	4
35	ŁOŻYSKO KULKOWE 6002 DDU CE	0631-113-075	1
36	OSŁONA IZOLACYJNA KONEKTORA 2,8MM	1131-190-044	3
38	ŁOŻYSKO IGIEŁKOWE RHNA 061009	0631-242-087	1
40	PIERŚCIEŃ OSADCZY SPRĘŻYN W 32	0639-361-332	1
42	WKRĘT M4x12-5.8-B-Fe/Zn5	0653-512-138	4
43	WKRĘT DO TWORZYW TW 4x16 KB/1	0653-340-123	5
44	WKRĘT DO TWORZYW TW 4x19 KB/1	0653-340-138	8
45	WKRĘT DO TWORZYW TW 4x13 KB/1	0653-340-126	2
46	PODKŁADKA SPRĘŻYSTA 4.1 Fe/Zn5	0653-191-003	4
655	KLUCZ PŁASKI S17 DŁUG 145-8.651	0643-242-016	1
656	KLUCZ SPECJALNY PRXp 115B-ZESPÓŁ	0656-190-029	1
650	NASADKA PILNIK TAŚMOWY PPSt 1	0647-750-004	1
650.1	KORPUS PILNIKA	PPSt 101	1
650.2	SPRĘŻYNA NACISKOWA NACIĄGU	PPSt 102	1
650.3	SPRĘŻYNA NACISKOWA PROWADZENIA PASA	PPSt 103	1

650.4	POKRĘTŁO PROWADZENIA PASA M5	PPSt 104	1
650.5	ROLKA NAPĘDOWA	PPSt 105	1
650.6	PODKŁADKA ROLKI NAPĘDOWEJ FI14	PPSt 106	1
650.7	RAMIĘ MOCUJĄCE	PPSt 107	1
650.8	ŚRUBA MOCUJĄCA M6	PPSt 108	1
650.9	ŚRUBA MOCUJĄCA M10	PPSt 109	1
650.10	REKOJEŚĆ DODATKOWA PRCu 10II	1362-215-059	1
650.11	TAŚMA ŚCIERNA BEZKOŃCOWA 13x550 40	2849-160-012	1
	TAŚMA ŚCIERNA BEZKOŃCOWA 13x550 60	2849-160-013	
	TAŚMA ŚCIERNA BEZKOŃCOWA 13x550 80	2849-160-014	
	TAŚMA ŚCIERNA BEZKOŃCOWA 13x550 100	2849-160-015	
	TAŚMA ŚCIERNA BEZKOŃCOWA 13x550 120	2849-160-016	