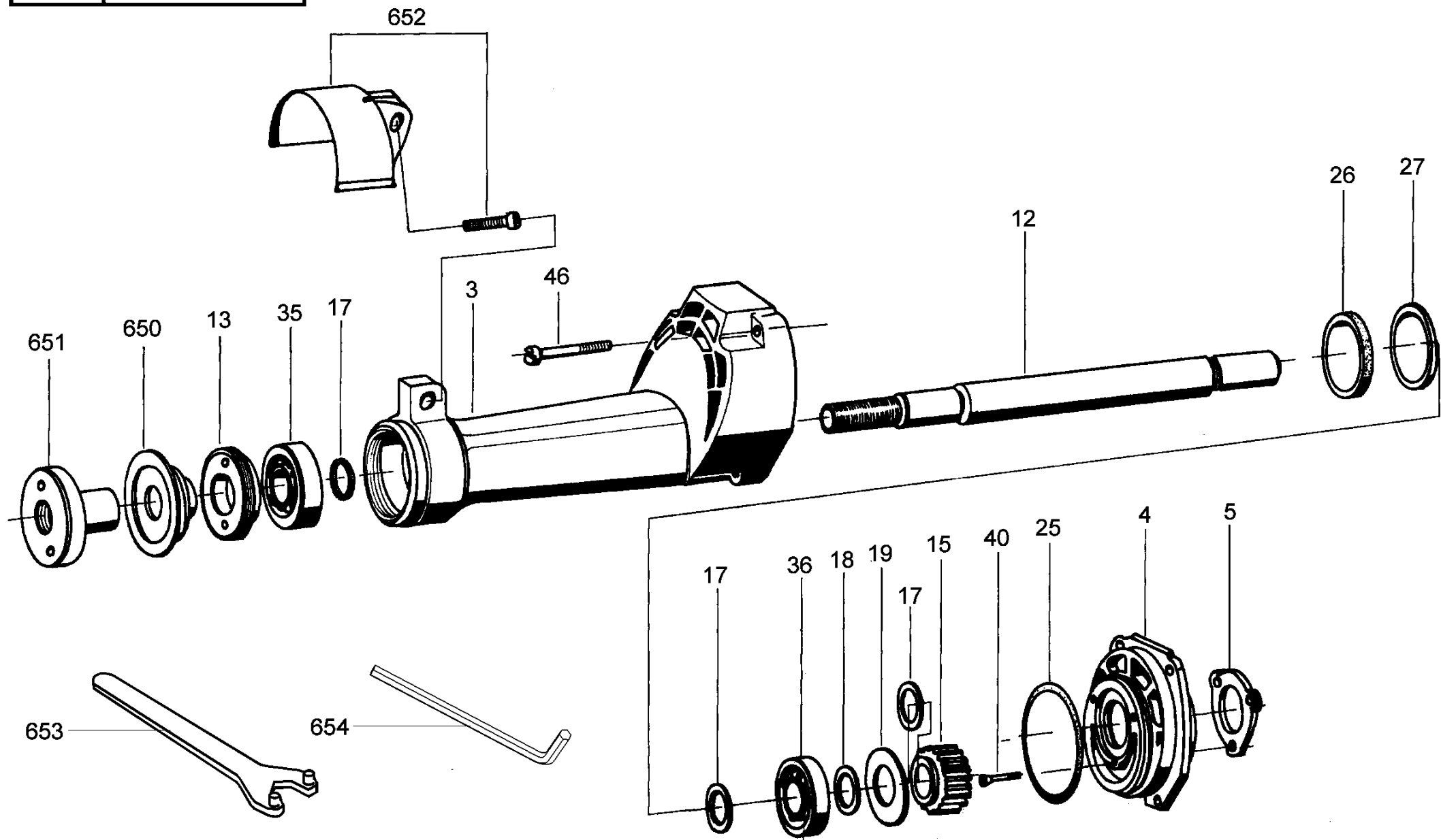


Szlifierka prosta obwodowa PRAc 100AR
Rysunek 1/2



Szlifierka prosta obwodowa PRAc 100AR
Rysunek 2/2



Szlifierka prosta obwodowa PRAc 100AR- Wykaz części zamiennych

Poz.	Nazwa części	Numer rysunku lub indeksu	Szt/Wyrób
1	WIRNIK KOMPLETNY PRAc 100AR	C-33946L	1
2	STOJAN KOMPLETNY PRAc 100AR	C-21211 lub C-21214	1
3	GŁOWICA PRAc 100II-ZESPÓŁ	C-31981	1
4	TARCZA ŁOŻYSKOWA - ZESPÓŁ	C-21113	1
5	POKRYWA ŁOŻYSKA	C-33618	1
6	KORPUS SILNIKA PRCK 13CEO	1260-000-198	1
7	RĘKOJEŚĆ - ZESPÓŁ	1362-215-075	1
8	PRZESŁONA PRCK 13CEO	1260-000-197	1
9	POKRYWKA PRAW 130IIB	1260-000-060	2
11	SZCZOTKOTRZYMACZ 6,4x12,5 I ZESPÓŁ	C-44290	2
12	WRZECIONO PRAc 100II	C-31984	1
13	PIERŚCIEN GWINTOWANY M45-1X10	C-42992	1
14	KOŃCÓWKA UZĘB. Dw 11,5/I	C-33673	1
15	KOŁO ZĘBATE DW 31,12	C-31985	1
16	WKREŃ DO TWORZYW Gb 4,8x85	0653-340-162	2
17	PIERŚCIEN DYSTANSOWY 20X3	C-42991	3
18	PODKŁADKA 20,5/15x0,4-4 -5	C-43993	1
19	PODKŁADKA DYSTANSOWA 34,7/15X0,5	C-42996	1
20	PŁYTKA 8X13	C-42882	2
21	SPRĘŻYNA SPIRALNA 6x0,25	0652-620-460	2
22	ODCIĄŻKA	1362-215-011	1
23	WKŁADKA RĘKOJEŚCI	1362-215-061	1
24	WKŁADKA ŁOŻYSKA 22x9	1373-121-045	1
25	PIERŚCIEN USZCZELNIAJACY 55x3	1373-121-016	1
26	PIERŚCIEN 35,2x6	1373-121-034	1
27	PIERŚCIEN OSADCZY 33x2,5	0639-363-503	1
28	ODGIĘTKA 12x120	1362-215-267	1
29	OSŁONA NASUWKI 6,3	1131-190-035	2
30	ŁĄCZNIK BGY-2112-001.0.02	1115-293-165	1
32	SZNUR PRZYŁĄCZENIOWY H07RN-F 4,5m	1136-922-073	1
33	SZCZOTKA 6,4x12,5x18,2 CG343	1119-110-051	2
35	ŁOŻYSKO KULKOWE 6302 ZZ S	0631-113-240	1
36	ŁOŻYSKO KULKOWE 6002 DDU CE	0631-113-075	1
37	ŁOŻYSKO KULKOWE 6201 T12DDW1 NCX C3E	0631-113-137	1
38	ŁOŻYSKO KULKOWE 627T1XDDE1MC4E TD EA3LJ	0631-111-078	1
40	WKREŃ M4x16-5.8-B-Fe/Zn5	0653-331-024	3
41	WKREŃ M4x8-5.8-B-Fe/Zn5	0653-331-020	2
42	WKREŃ DO TWORZYW TW 4x22 KB/1	0653-340-114	3
43	WKREŃ DO TWORZYW TW 4x13 KB/1	0653-340-126	3
44	WKREŃ DO TWORZYW TW 5x38 KB	0653-340-150	4
45	WKREŃ DO TWORZYW TW 3.5x13 KB/1	0653-340-014	2
46	WKREŃ DO BLACH 4,8x50	0653-340-151	4
47	PODKŁADKA SPRĘŻYSTA 4,2x0,5	C-42644	2
650	ZABIERAK USTALAJĄCY PROSTY PRAc 100II	C-43013	1
651	ZABIERAK MOC.PR.PRAc 100II - ZESPÓŁ	C-43010	1
652	OSŁONA TARCZY PRAc 100II - ZESPÓŁ	C-43014	1
653	KLUCZ SPECJALNY PRAc 100II	0643-259-003	1
654	KLUCZ RWTg 6-ZN	0643-254-005	1