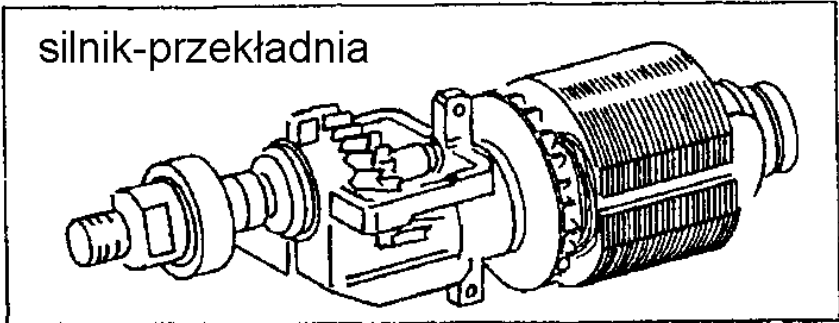
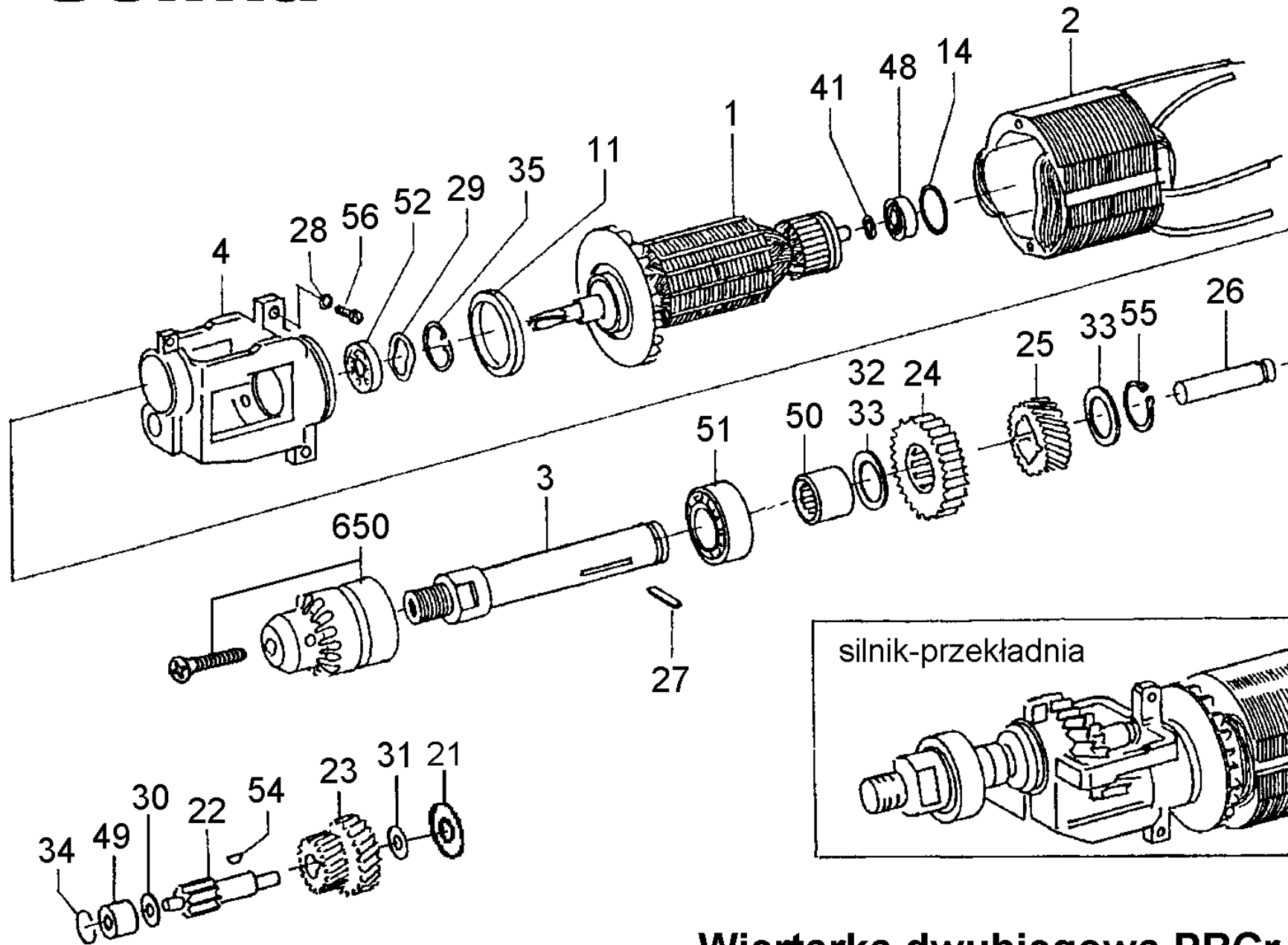


**Wiertarka dwubiegowa PRCr 10/6AEO
Rysunek 1/2**



Wiertarka dwubiegowa PRCr 10/6AEO
Rysunek 2/2

Wiertarka dwubiegowa PRCr 10/6AEO- Wykaz części zamiennych

Poz.	Nazwa części	Numer rysunku lub indeksu	Szt/Wyrób
1	WIRNIK KOMPLETNY	C-33723	1
2	STOJAN KOMPLETNY	C-33722	1
3	WRZECIONO PRCr 10/6 AEO	C-21124	1
4	KORPUS PRZEKŁADNI PRCr 10/6IIL	C-10326	1
5	KORPUS PRCr 10/6AEO	C-21123	1
6	OSŁONA SZCZOTEK	1260-000-026	1
7	POKRĘTŁO PRZEŁ.PRCr 10/6IIB	1260-000-022	1
8	DŹWIGNIA PRZEŁĄCZNIKA PRCr 10/6II	1260-000-023	1
9	MIMOŚRÓD PRCr 10/6IIB-9	1260-000-054	1
10	ODGIĘTKA 8x75	1362-215-265	1
11	PIERŚCIEN USZCZELNIAJĄCY 28x3	1373-121-049	1
12	PRZEWÓD NR 50 Z KOŃCÓWKA	C-46743/1	1
13	PIERŚCIEN USZCZELNIAJĄCY 13X1	1373-111-231	1
14	PIERŚCIEN USZCZELN 13,3x2,1	1373-121-051	1
15	ROLKA GUMOWA D3	1373-121-011	1
16	ŁĄCZNIK 35-23	C-46928	1
17	KONDENSATOR KSPpz-7	1158-123-038	1
18	PRZEWÓD NR 54 Z KOŃCÓWKA	C-46743/2	1
19	SZNUR PRZYŁĄCZENIOWY HO5RN-F NR 2 4,5m	1136-922-071	1
20	SZCZOTKA 6,4x6,4x15,7	1119-110-080	2
21	PODKŁADKA 20/9x0,5	C-43121	1
22	WAŁEK UZĘBIONY DW 12,90	C-31867	1
23	KOŁO ZĘBATE DW 30.89/25.54	C-31865	1
24	KOŁO ZĘBATE DW 41,30	C-31868	1
25	KOŁO ZĘBATE DW 28.64	C-31866	1
26	TRZPIEŃ PRZEŁĄCZNIKA PRCr10/6IIB	C-31869	1
27	KLIN	C-42726	1
28	PODKŁADKA SPRĘŻYSTA 4.1 Fe/Zn5	0653-191-003	2
29	PODKŁADKA SPRĘŻYSTA 14x0,3	C-43112	1
30	PODKŁADKA 12/8,2X0,3-30	C-42721	1
31	PODKŁADKA 14,2/6,1X1,2-31	C-42717	1
32	PODKŁADKA 21,5/14,5X1-32	C-42725	1
33	PODKŁADKA 21,5/14,5X0,5-33	C-42790	2
34	PIERŚCIEN SPRĘŻYNUJĄCY 13x1	0639-363-520	1
35	PIERŚCIEN OSADCZY SPRĘŻYN W 22	0639-361-322	1
36	SZCZOTKOTRZYMACZ 6,4X6,4X16,5	C-42758	2
37	PŁYTKA SZCZOTKOTRZYMACZA 12,5x25	C-42735	2
38	ODCIAŻKA 4x3,5	1362-215-002	1
39	SPRĘŻYNA 0,4/2,4x7,5	0652-620-130	1
40	SPRĘŻYNA SPIRALNA 3x0,3	0652-620-455	2
41	PODKŁADKA 7,2/5,1x0,4	C-45334	1
43	WKŁADKA ELASTYCZNA 3/10X33	C-42727	1
48	ŁOŻYSKO KULKOWE 625 ZZMC5E J NS7L6	0631-112-155	1
49	TULEJA WALCOWA 8G7/14r6x6	0632-240-003	1
50	ŁOŻYSKO IGIEŁKOWE RHNA 142012	0631-244-093	1
51	ŁOŻYSKO KULKOWE 6002 ZZ S	0631-113-321	1
52	ŁOŻYSKO KULKOWE 627T1XDDE1MC4E TD EA3LJ	0631-111-078	1
53	KULKA 3-40	0639-112-042	1
54	WPUST CZÓŁENKOWY	0490-000-063	1
55	PIERŚCIEN OSADCZY SPRĘŻYN Z 14	0639-361-014	1
56	WKRĘT M4x10-5.8-B-Fe/Zn5	0653-512-141	2
57	WKRĘT DO TWORZYW TW 4x16 KB/1	0653-340-123	5
58	WKRĘT DO TWORZYW TW 4x13 KB/1	0653-340-126	4

59	WKREĆ DO TWORZYW TW 3 x16 KB/1	0653-340-007	4
60	WKREĆ DO TWORZYW TS 4x13 KB/1	0653-340-140	1
61	WKREĆ DO TWORZYW TS 3x9,5 KB/1	0653-340-020	4
650	UCHWYT WIERTARSKI PTRr 10L	0642-124-139	1
651	KLUCZ PŁASKI S17 DŁUG 145-8.651	0643-242-016	1
653	RĘKOJEŚĆ DODATKOWA PRZu 1-WYR	1362-215-068	1
659	ZACZEP KLUCZA	1362-215-268	1