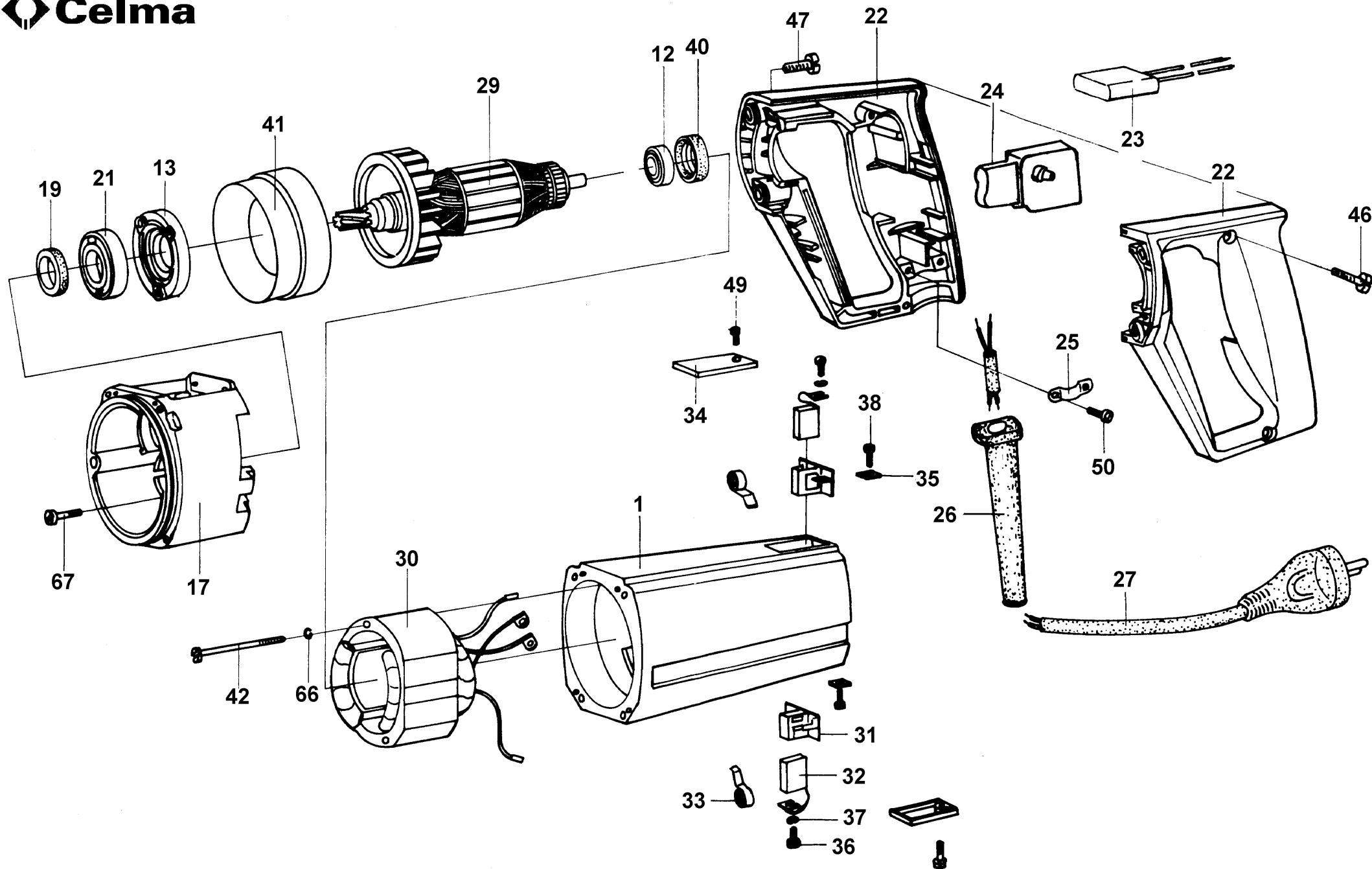


Wiertarka dwubiegowa udarowa PRCz 16/10DEO
Rysunek 1/2



Wiertarka dwubiegowa udarowa PRCz 16/10DEO
Rysunek 2/2

Wiertarka dwubiegowa udarowa PRCz 16/10DEO- Wykaz części zamiennych

Poz.	Nazwa części	Numer rysunku lub indeksu	Szt/Wyrób
1	KORPUS SILNIKA PRcK 13CEO	1260-000-198	1
2	KORPUS GŁOWICY PRCz16/10II-ZESPÓŁ	C-10125	1
3	WRZECIONO PRCz 16IIB	C-32762	1
5	PRZEŁACZNIK DW21,16-ZESPÓŁ	C-31894	1
6	DŹWIGNIA PRZEŁĄCZNIKA PRCz 16/10II - ZES	C-42799	1
7	MIMOŚRÓD PRCz 16/10 II-ZESPÓŁ	C-31917	1
8	WAŁEK UZĘBIONY DW 18,7	C-31899	1
9	KOŁO ZĘBATE DW 41,47	C-31900	1
10	KOŁO ZĘBATE DW 33,67	C-31903	1
11	KOŁO ZĘBATE DW 44,5	C-31912	1
12	ŁOŻYSKO KULKOWE 627T1XZZ1MC4E TD EA3LJ	0631-111-076	1
13	POKRYWA ŁOŻYSKA	C-33618	1
14	ŁOŻYSKO ŚLIZGOWE 15/10X17	C-42834	1
15	ŁOŻYSKO WRZECIONA PRCz 16 - ZESPÓŁ	C-32763	1
17	KORPUS POŚREDNI - ZESPÓŁ	C-10515	1
18	PIERŚCIEŃ LABIRYNTOWY 17/10,5X8	C-42847	1
19	USZCZELKA 27/16.5x4	2026-430-039	1
21	ŁOŻYSKO KULKOWE 6201 T12DDW1 NCX C3E	0631-113-137	1
22	REKOJEŚĆ PRcK 13CEO	1362-215-096	1
23	KONDENSATOR WXP-224K-03	1158-123-093	1
24	ŁĄCZNIK ELEKTRON MOD 35-35;6/6A	1115-293-128	1
25	ODCIĄŻKA	1260-000-080	1
26	ODGIĘTKA	1362-215-003	1
27	SZNUR PRZYŁĄCZENIOWY HO7RN-F NR 1 4,5m	1136-922-072	1
29	WIRNIK KOMPLETNY PRCz 16/10BEO - 1010W	C-33703/3	1
30	STOJAN KOMPLETNY PRcK 13CEO - 1010W	C-21032/1	1
31	SZCZOTKOTRZYMACZ 6,4x12,5 I ZESPÓŁ	C-44290	2
32	SZCZOTKA 6,4x12,5x18,2	1119-110-051	2
33	SPRĘŻYNA SPIRALNA 6x0,25	0652-620-460	2
34	POKRYWKA PRAW 130IIB	1260-000-060	2
35	PŁYTKA 8X13	C-42882	2
36	WKREŃT M4x8-5.8-B-Fe/Zn5	0653-331-020	3
37	PODKŁADKA SPRĘŻYSTA 4,2x0,5	C-42644	2
38	WKREŃT DO TWORZYW TW 3.5x13 KB/1	0653-340-014	2
40	WKŁADKA ŁOŻYSKA 22x9	1373-121-045	1
41	PRZESŁONA PRcK 13CEO	1260-000-197	1
42	WKREŃT DO TWORZYW TW 5x75 KB	0653-340-161	2
46	WKREŃT DO TWORZYW TW 4x19 KB/1	0653-340-138	2
47	WKREŃT DO TWORZYW TW 4,8x25 KB	0653-340-145	4
49	WKREŃT DO TWORZYW TW 4x13 KB/1	0653-340-126	2
50	WKREŃT DO TWORZYW TW 4x16 KB	0653-340-122	2
52	ŁOŻYSKO KULKOWE 626ZZMC3	0631-111-060	1
53	ŁOŻYSKO KULKOWE WZDŁUŻNE 51100	0631-132-010	1
54	SPRZĘGŁO PRCz 16/10S-KOMPLET	C-45730	1
55	PODKŁADKA DYSTANSOWA 30/21X0,6	C-42807	1
56	PODKŁADKA DYSTANSOWA 28/19X0,6	C-42803	2
57	PODKŁADKA DYST.17,5/10,1X0,2	C-42806	1
58	PŁYTKA 42x42x1	C-31959	1
59	PIERŚCIEŃ USZCZELNIAJACY 74x3	1373-121-024	1
60	PIERŚCIEŃ USZCZELNIAJACY 12x1,5	1373-121-025	2
61	PIERŚCIEŃ USZCZELN. GP 22x32x7	1373-113-046	1
62	SPRĘŻYNA 0,6/4,1x22,8	0652-620-136	1
63	SPRĘŻYNA 1,4/15,8x59	0652-620-117	1

64	KULKA 5-40	0639-112-112	2
65	WKREĆ M4x10-4.8-B-Fe/Zn5	0653-331-106	2
66	WKREĆ DO TWORZYW TW 5x95KB	0653-340-165	4
67	WKREĆ M4x16-5.8-B-Fe/Zn5	0653-331-024	3
650	RĘKOJEŚĆ DODATKOWA PRWg 1IIB	1362-215-067	1
651	UCHWYT 5/8" DO WIERTŁA SDS PLUS	C-47999	1
652	ZDERZAK 7x400	0490-000-001	1
653	OBEJMA ZDERZAKA PRCz 16/10 II	C-45626	1
654	ŚRUBA M10x30-8.8-Fe/Zn5	0653-516-082	1
655	ŚRUBA SKRZYDEŁKOWA M6x12-ZESPÓŁ	0653-132-004	1
656	OSŁONA PRZECIWPYŁOWA NR1	1373-180-004	1
657	OSŁONA PRZECIWPYŁOWA NR2	1373-180-005	1