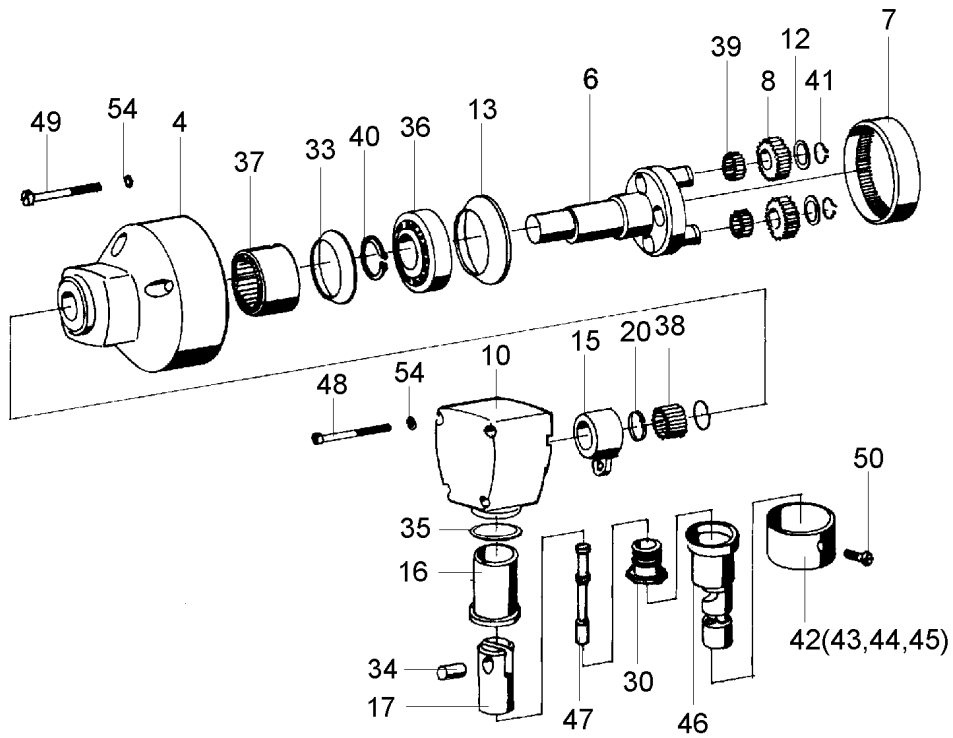


Silnik



Głowica

Wycinarka do blach PRMk 2C- Wykaz części zamiennych

Poz.	Nazwa części	Numer rysunku lub indeksu	Szt/Wyrób
1	KORPUS SILNIKA- ZESPÓŁ	1260-000-164	1
2	WIRNIK KOMPLETNY PRMk 2C	C-34075	1
2.8	ŁOŻYSKO KULKOWE 609 T1DDMC5E J EA3L	0631-111-018	1
2.9	ŁOŻYSKO KULKOWE 607T1XDDW1CG19E J EA3L6	0631-111-011	1
2.10	PIERŚCIEN OSADCZY SPRĘŻYN Z 9	0639-361-009	1
3	STOJAN KOMPLETNY PRMk 2C	C-34076	1
4	KORPUS TYLNY PRMk 2IIT	C-20619	1
5	TARCZA ŁOŻYSKOWA	C-34072	1
6	WAŁEK MIMOŚRODU PRMk 2IIT- ZESPÓŁ	C-44293	1
7	KOŁO ZĘBATE DW 48,16	C-32587	1
8	KOŁO ZĘBATE DW 23,37	C-32586	2
9	SZCZOTKOTRZYMACZ - ZESPÓŁ	1119-120-029	1
10	KORPUS PRZEDNI PRMk 2IIT	C-32589	1
12	PODKŁADKA 14/6,1x1	C-44389	2
13	PODKŁADKA TALERZOWA 55x1,8	C-44363	1
14	PIERŚCIEN USZCZELNIAJĄCY 20x1,5	1373-119-005	1
15	OBSADA ŁOŻYSKA PRMk 2IIT	C-32588	1
16	TULEJA SUWAKOWA 21/15x28	C-43250	1
17	SUWAK PRMk 2IIT	C-43249	1
18	SZCZOTKA	0642-621-377	2
19	SPRĘŻYNA SPIRALNA 3x0,3-II	0652-620-459	2
20	PIERŚCIEN SPRĘŻYNUJĄCY 1B	C-44298	2
21	SPRĘŻYNA 0,6/4x23	0652-620-135	1
22	ŁĄCZNIK PRF5	0642-621-374	1
23	ODGIĘTKA 8x95	1260-000-064	1
24	ODCIAŻKA 4x3,5	1362-215-002	1
25	SZNUR PRZYŁĄCZENIOWY NR 9 4,5m	1136-922-070	1
26	WKŁADKA ŁOŻYSKA 19x7,5	1373-121-018	1
27	KONDENSATOR WXP-224K-03	1158-123-093	1
28	CIEGNO PRAg 125AEO	C-47144	1
29	PRZESUWKA PRAg 125AEO	C-47143	1
30	TULEJKA GWINTOWANA 11/M10x1x13	C-43356	1
31	BLOKADA ŁĄCZNIKA	C-48031	1
32	OSŁONA TYLNA	1260-000-146	1
33	PODKŁADKA TALERZOWA 38/23x0,5	C-44757	1
34	KOŁEK 6x14,8	0490-000-067	1
35	PODKŁADKA 25/19,1x0,2	C-47478	1
36	ŁOŻYSKO KULKOWE 6004 2Z S	0631-113-090	1
37	ŁOŻYSKO IGIEŁKOWE NK 18/20 SM03	0631-242-086	1
38	ZŁOŻENIE IGIEŁKOWE K 12x18x12TN	0631-241-347	1
39	IGIEŁKA 2,5x7,8 A 3-3/-6	0639-150-285	20
40	PIERŚCIEN OSADCZY SPRĘŻYN Z 20	0639-361-020	1
41	PIERŚCIEN OSADCZY SPRĘŻYN Z 6	0639-361-006	2
42	TULEJA DOCISKOWA 32/M27	C-32663/1	1
43	TULEJA DOCISKOWA 32/M27	C-32663/2	1
44	TULEJA DOCISKOWA 32/M27	C-32663/3	1
45	TULEJA DOCISKOWA 32/M27	C-32663/4	1
46	NÓŻ TNĄCY PRMk 2IIT NR I	C-43256	1
47	MATRYCA PRMk 2IIT- NR I - ZESPÓŁ	C-43357	1
48	WKRĘT M4x40-5.8-B-Fe/Zn5	0653-331-083	4
49	WKRĘT M4x30-5.8-B-Fe/Zn5	0653-331-081	3
50	WKRĘT M5x6-5,8-B-Fe/Zn5	0653-512-146	1
51	WKRĘT DO TWORZYW TW 4x16 KB/1	0653-340-123	5

52	WKREŃ DO TWORZYW TW 4x19 KB/1	0653-340-138	8
53	WKREŃ DO TWORZYW TW 4x13 KB/1	0653-340-126	2
54	PODKŁADKA SPREŻYSTA 4.1 Fe/Zn5	0653-191-003	7
55	WKREŃ DO TWORZYW TW 4x22 KB/1	0653-340-114	1
800	NÓŻ TNĄCY PRMk 2IIT NR II	C-44369	1
802	MATRYCA PRMk 2IIT NR II- ZESPÓŁ	C-44372	1