



Wiertarka dwubiegowa PRCr 10/6S

INSTRUKCJA ORYGINALNA



Przed przystąpieniem do użytkowania wyrobu konieczne jest dokładne zaznajomienie się z treścią niniejszej instrukcji, a następnie jej ścisłe przestrzeganie

www.celma.com.pl



Nasza firma już prawie od 50 lat produkuje i oferuje szeroki asortyment elektronarzędzi profesjonalnych, przeznaczonych dla zakładów przemysłowych oraz warsztatów rzemieślniczych.

WSTĘP

Prawidłowa, niezawodna i bezpieczna praca wiertarką PRCr 10/6S jest uzależniona głównie od prawidłowej eksploatacji. Dlatego w interesie użytkownika jest dokładne zapoznanie się z treścią niniejszej instrukcji i przestrzeganie wszystkich uwag i zaleceń w niej zawartych. Za szkody powstałe na skutek nieprzestrzegania zaleceń niniejszej instrukcji producent i serwis nie przyjmują odpowiedzialności.

Informacje na które pragniemy zwrócić szczególną uwagę Państwa, zostały napisane wytłuszczoną czcionką i są poprzedzone znakiem „”.

CHARAKTERYSTYKA WIERTARKI

I WYPOSAŻENIA

Wiertarka dwubiegowa typu PRCr 10/6S jest przeznaczona do wiercenia otworów w metalu, drewnie i tworzywach sztucznych. Każdy majsterkowicz, wykonujący różne prace w domu, powinien mieć wiertarkę elektryczną. Dalszy postęp w zmechanizowaniu prac zapewniają nasadki (były produkowane przez ZEM ELEKTRONARZEDZIA Celma SA) i przystawki do wiertarek.

Dwubiegowa wiertarka PRCr 10/6S ma skokową regulację obrotów, na I biegu 1100 obr/min i 3600 obr/min na II biegu uzyskuje się poprzez zmianę położenia przełącznika dźwigniowego biegów. Wiertarki PRCr 10/6S mają dwie rękojeści: otwartą z przyciskiem wyłącznika i blokadą, która jest profilowana razem z korpusem wiertarki, oraz dodatkową – mocowaną zaciskowo na szyjce w przedniej części wiertarki. Praca z zamocowaną dodatkową rękojeścią jest łatwiejsza i bezpieczniejsza. Można wówczas dokładniej ustawić wiertło prostopadle do wierconego elementu oraz korygować jego położenie podczas pracy.

Wiertarki PRCr 10/6S wyposażone są w następujący osprzęt:

- **uchwyt wiertarski kluczykowy** — służy do

mocowania wiertel z chwytem walcowym o średnicach 1,5—10 mm bez lub z użyciem klucza.

- **klucz uchwytu wiertarskiego** – jest przeznaczony do zaciskania i zwalniania wiertel w uchwycie wiertarskim trójszczękowym. Po włożeniu końca klucza w jeden z trzech otworów uchwytu, kółko zębate kluczyka zażębia się z kołnierzowo ukształtowanym kołem stożkowym uchwytu. Obracanie kluczem w prawo powoduje wysuwanie się szczek uchwytu i zaciskanie włożonego wiertła.

- **rękojeść dodatkowa PRZu 1** – należy ją mocować na walcowej części korpusu wiertarki za pomocą śruby zaciskowej. Zadaniem jej jest ułatwienie pewnego utrzymania oburącz wiertarki podczas pracy. Rękojeść może być zamocowana w dowolnej pozycji w stosunku do korpusu wiertarki. W rękojeści można mocować zderzak wykonany z pręta o średnicy 5 mm i długości 250 mm, którym możemy ustalić głębokość wierconych otworów. Zaciskanie i zwalnianie zderzaka odbywa się za pomocą śruby zaciskowej rękojeści.

- **klucz płaski S 17** – służy do przytrzymania wrzeczona podczas montażu i demontażu uchwytu wiertarskiego lub zabieraka;

Wyposażenie, które można dodatkowo zakupić (przeznaczone do nasadek mocowanych na walcowej części korpusu):

- **zabierak S 22** – służący do przeniesienia napędu z wiertarki na nasadkę. Gwintowany wewnątrz zabierak nakręca się na wrzeczono wiertarki po odkręceniu uchwytu wiertarskiego;

- **klucz nasadowy 6-kt 22** – służy do nakręcania na wrzeczono zabieraka oraz jego demontażu.

PARAMETRY TECHNICZNE PRCr 16/6S

Napięcie, częstotliwość	230 V, 50 Hz
Moc znamionowa	500 W
Prąd znamionowy	2,3 A
Zakres średnic wiertel	1,5—10 mm
I bieg	
Maks. średnica wiercenia	
— w stali	10 mm
— w drewnie	25 mm
Prędkość obrotowa	

— na biegu jałowym (no)	0—1100/min
— przy obciąż. znamion.	0—600/min
II bieg	
Maks. średnica wiercenia	
— w stali	6 mm
— w drewnie	16 mm
Prędkość obrotowa	
— na biegu jałowym (no)	0—3600/min
— przy obciąż. znamion.	0—2100/min
Klasa ochronności	II
(nie wymaga uziemienia)	
Końcówka wrzeciona	1/2"-20UNF-2A
Wymiary gabarytowe	
(dł. x szer. x wys.) [mm] 275x72x180	
Masa (netto)	1,8 kg
Wiertarka dwubiegowa PRCr 10/6S spełnia wymagania Dyrektyw UE.	
PRODUCENT ZASTRZEGA SOBIE PRAWO DOKONYWANIA ZMIAN KONSTRUKCYJNYCH	
Załącznikiem do niniejszej Instrukcji Obsługi jest Karta Gwarancyjna.	

WARUNKI BEZPIECZNEJ PRACY

⚠️ OSTRZEŻENIE Należy przeczytać wszystkie ostrzeżenia dotyczące bezpieczeństwa użytkowania oznaczone symbolem **⚠️** i wszystkie wskazówki dotyczące bezpieczeństwa użytkowania.

Wskazówki dotyczące bezpieczeństwa pracy z wiertarkami

Należy zakładać ochronniki słuchu podczas pracy wiertarką udarową. *Narażanie się na hałas może spowodować utratę słuchu.*

Narzędzie należy używać z dodatkowymi rękawicami dostarczonymi z narzędziem. *Utrata kontroli może spowodować osobiste obrażenia.*

Podczas wykonywania prac, przy których narzędzie robocze mogłoby natrafić na ukryte przewody elektryczne lub na własny przewód zasilający, elektronarzędzie należy trzymać za izolowane powierzchnie rękawic. *Kontakt z przewodem sieci zasilającej może spowodować przekazanie napięcia na części metalowe elektronarzędzia, co mogłoby spowodować porażenie prądem elektrycznym.*

Ogólne ostrzeżenia dotyczące bezpieczeństwa użytkowania narzędzia

⚠️ OSTRZEŻENIE Należy przeczytać wszystkie ostrzeżenia i wskazówki dotyczące bezpieczeństwa. Nieprzestrzeganie podanych niżej ostrzeżeń dotyczących bezpieczeństwa i wskazań dotyczących bezpieczeństwa może być przyczyną porażenia prądem elektrycznym, pożaru i/lub poważnych obrażeń.

⚠️ Zachowaj wszystkie ostrzeżenia i wskazówki dotyczące bezpieczeństwa, aby móc skorzystać z nich w przyszłości.

1. Bezpieczeństwo w miejscu pracy

a) W miejscu pracy należy utrzymywać porządek i dobre oświetlenie. *Nieporządek i złe oświetlenie przyczynia się do wypadków.*

b) Nie należy używać elektronarzędzia w środowiskach wybuchowych, tworzonych przez łatwo-palne ciecze, gazy lub pyły. *Elektronarzędzie wytwarza iskry, które mogą zapalić pył lub opary.*

c) Nie należy dopuszczać dzieci i obserwatorów do miejsc, w których używa się elektronarzędzi. *Rozproszenie uwagi może spowodować utratę kontroli nad elektronarzędziem.*

2. Bezpieczeństwo elektryczne

a) Wtyczki elektronarzędzi muszą pasować do gniazdek. Nigdy w żaden sposób nie należy przerabiać wtyczki. Nie należy używać żadnych przedłużaczy w przypadku elektronarzędzi mających przewód z żyłą uziemienia ochronnego. *Brak przeróbek we wtyczkach i gniazdkach wtyczkowych zmniejsza ryzyko porażenia prądem elektrycznym.*

b) Należy unikać dotykania powierzchni uziemionych lub zwartych z masą, takich jak rury, ogrzewacze, grzejniki centralnego ogrzewania i chłodziarki. *W przypadku dotknięcia części uziemionych lub zwartych z masą, wzrasta ryzyko porażenia prądem elektrycznym.*

c) Nie należy narażać elektronarzędzi na działanie deszczu lub warunków wilgotnych. *W przypadku przedostania się do elektronarzędzia wody, wzrasta ryzyko porażenia prądem elektrycznym.*

d) Nie należy nadwierać przewodów przyłącze-

niowych. Nigdy nie należy używać przewodu przyłączeniowego do przenoszenia, ciągnięcia elektronarzędzia lub wyciągania wtyczki z gniazdka. Należy trzymać przewód przyłączeniowy z daleka od źródeł ciepła, olejów, ostrych krawędzi lub ruchomych części. *Uszkodzone lub zaplątane przewody przyłączeniowe zwiększają ryzyko porażenia prądem elektrycznym.*

e) W przypadku, gdy elektronarzędzie używa się na wolnym powietrzu, przewody przyłączeniowe należy przedłużać przedłużaczami przeznaczonymi do pracy na wolnym powietrzu. *Używanie przedłużacza przeznaczonego do pracy na wolnym powietrzu zmniejsza ryzyko porażenia prądem elektrycznym.*

f) W przypadku, gdy używanie elektronarzędzia w środowisku wilgotnym jest nieuniknione, jako ochronę przed napięciem zasilania należy stosować urządzenie różnicowoprądowe (RCD). *Zastosowanie RCD zmniejsza ryzyko porażenia prądem elektrycznym.*

3. Bezpieczeństwo osobiste

a) Należy być przewidującym, obserwować co się robi i zachowywać rozsądek podczas używania elektronarzędzia. Nie należy używać elektronarzędzia, gdy jest się zmęczonym lub pod wpływem narkotyków, alkoholu lub leków. *Chwila nieuwagi podczas pracy elektronarzędziem może spowodować poważne osobiste obrażenia.*

b) Należy stosować wyposażenie ochronne. Należy zawsze zakładać okulary ochronne. *Używanie w odpowiednich warunkach wyposażenia ochronnego, takiego jak maska przeciwpyłowa, obuwie antypoślizgowe, kask lub ochronniki słuchu, zmniejszy osobiste obrażenia.*

c) Należy unikać niezamierzonego rozruchu. Przed przyłączeniem do źródła zasilania i/lub przed podłączeniem akumulatora oraz zanim podniesie się lub przeniesie się narzędzie należy upewnić się, że wyłącznik elektronarzędzia jest w pozycji wyłączony. *Przenoszenie elektronarzędzia z palcem na wyłączniku lub przyłączenie elektronarzędzia do sieci zasilającej przy załączonym wyłączniku może być przyczyną wypadku.*

d) Przed uruchomieniem elektronarzędzia należy

usunąć wszystkie klucze. *Pozostawienie klucza w obracającej się części elektronarzędzia może spowodować osobiste obrażenia.*

e) Nie należy wychylać się za daleko. Należy cały czas stać pewnie i zachować równowagę. *Umożliwi to lepszą kontrolę nad elektronarzędziem w sytuacjach nieprzewidywalnych.*

f) Należy odpowiednio się ubierać. Nie należy nosić luźnego ubrania ani biżuterii. Należy utrzymywać swoje włosy, ubranie i rękawiczki z dala od części ruchomych. *Luźne ubrania, biżuteria lub długie włosy mogą zostać zaczepione przez części ruchome.*

g) Jeżeli urządzenia są przystosowane do przyłączenia zewnętrznego odciągu pyłu i pochłaniacza pyłu, należy upewnić się, że są one przyłączone i prawidłowo użyte. *Użycie pochłaniacza pyłu może zredukować zagrożenia zależne od zapylenia.*

4. Użytkowanie i troska o elektronarzędzie

a) Nie należy elektronarzędzia przeciążać. Należy stosować elektronarzędzie o mocy odpowiedniej do wykonywanej pracy. *Właściwe elektronarzędzie umożliwi pracę lepszą i bezpieczniejszą przy obciążeniu, na jakie zostało zaprojektowane.*

b) Nie należy używać elektronarzędzia, jeżeli łącznik go nie załącza i nie wyłącza. *Każde elektronarzędzie, którego nie można załączać lub wyłączać łącznikiem, jest niebezpieczne i musi zostać naprawione.*

c) Należy odłączać wtyczkę ze źródła zasilania elektronarzędzia i/lub odłączyć akumulator przed wykonaniem każdej nastawy, wymiany części lub magazynowaniem. *Takie zapobiegawcze środki bezpieczeństwa redukują ryzyko przypadkowego rozruchu elektronarzędzia.*

d) Nieużywane elektronarzędzie należy przechowywać poza zasięgiem dzieci i nie należy pozwalać osobom nie zaznajomionym z elektronarzędziem lub niniejszą instrukcją na używanie elektronarzędzia. *Elektronarzędzia są niebezpieczne w rękach nieprzeszkolonych użytkowników.*

e) Elektronarzędzia należy konserwować. Należy sprawdzać współosiowość lub zakleszczenie się części ruchomych, pęknięcia części i wszystkie inne czynniki, które mogą mieć wpływ na pracę

elektronarzędzia. *Jeżeli stwierdzi się uszkodzenia, należy elektronarzędzie przed użyciem naprawić. Przyczyną wielu wypadków jest niefachowy sposób konserwacji elektronarzędzia.*

f) Narzędzia tnące powinny być ostre i czyste. *Odpowiednie utrzymywanie ostrych krawędzi narzędzi tnących zmniejsza prawdopodobieństwo zakleszczenia i ułatwia obsługę.*

g) Elektronarzędzie, wyposażenie, narzędzia robocze itp. należy stosować zgodnie z niniejszą instrukcją, biorąc pod uwagę warunki pracy i rodzaj pracy do wykonania. *Używanie elektronarzędzia w sposób, do jakiego nie jest przewidziane, może spowodować niebezpieczne sytuacje.*

5. Naprawa

a) Naprawę elektronarzędzia należy zlecać wyłącznie osobie wykwalifikowanej, wykorzystującej wyłącznie oryginalne części zamienne. *Zapewni to, że użytkowanie elektronarzędzia będzie nadal bezpieczne.*

Dodatkowe wskazówki dotyczące bezpieczeństwa

Należy używać odpowiednich przyrządów poszukiwawczych w celu lokalizacji ukrytych przewodów zasilających, lub poprosić o pomoc zakłady miejskie. *Kontakt z przewodami znajdującymi się pod napięciem może doprowadzić do powstania pożaru porażenia elektrycznego. Uszkodzenie przewodu gazowego może doprowadzić do wybuchu. Przebicie przewodu wodociągowego powoduje szkody rzeczowe.*

W razie zablokowania się narzędzia roboczego należy natychmiast wyłączyć elektronarzędzie. Należy być przygotowanym na wysokie momenty reakcji, które powodują odrzut. Narzędzie robocze może się zablokować, gdy:

- elektronarzędzie jest przeciążone, lub
- gdy skrzywi się w obrabianym przedmiocie.

Należy zabezpieczyć obrabiany przedmiot. *Zamocowanie obrabianego przedmiotu w urządzeniu mocującym lub imadle jest bezpieczniejsze niż trzymanie go w ręku.*

Przed odłożeniem elektronarzędzia, należy poczekać, aż znajdzie się ono w bezruchu.

Narzędzie robocze może się zablokować i doprowadzić do utraty kontroli nad elektronarzędziem.

Nie należy obrabiać materiału zawierającego azbest. Azbest jest rakotwórczy.

Jeżeli podczas pracy elektronarzędzia powstają szkodliwe dla zdrowia, łatwopalne lub wybuchowe pyły, należy zastosować odpowiednie środki ochronne. *Na przykład niektóre pyły są rakotwórcze. Zaleca się używanie maski przeciwpyłowej, a po zakończeniu pracy odsysanie pyłu i wiórów.*

Opis funkcjonowania



Należy przeczytać wszystkie wskazówki i przepisy. Nieprzestrzeganie wszystkich wskazówek może spowodować porażenie prądem, pożar i/lub ciężkie obrażenia ciała.

Użycie zgodne z przeznaczeniem

Wiertarki PRCr 10/6S przeznaczone są do wiercenia w drewnie, metalu, ceramice i tworzywach sztucznych. Zastosowanie do prac innych niż podano grozi obrażeniami osobistymi, zniszczeniem elektronarzędzia, może także spowodować szkody rzeczowe.

INFORMACJA NA TEMAT HAŁASU I WIBRACJI

Wartości pomiarowe hałasu określono zgodnie z normą EN 60745.

Mierzony wg skali A poziom ciśnienia akustycznego, emitowanego przez urządzenie wynosi: – 76 dB(A)

Poziom mocy akustycznej wynosi – 87 dB(A)

Niepewność pomiaru: 3 dB(A)



Stosować środki ochrony słuchu

Poziom drgań oddziałujących na ręce użytkownika wynosi:

dla ręki/ceści podstawowej – 4,08 m/s²

Niepewność pomiaru: 1,82 m/s²

dla ręki/ceści dodatkowej – 6,04 m/s²

Niepewność pomiaru: 1,81 m/s²

Podany w niniejszej instrukcji poziom drgań pomierzony został zgodnie z określoną przez normę PN EN 60745 procedurą pomiarową. Podany poziom drgań jest reprezentatywny dla podstawowych zastosowań elektronarzędzia. Jeżeli elektronarzędzie użyte zostanie do innych zastosowań lub z innymi narzędziami roboczymi, a także jeśli nie będzie wystarczająco konserwowane, poziom drgań może odbiegać od podanego. Podane powyżej przyczyny mogą spowodować podwyższenie ekspozycji na drgania podczas całego czasu pracy.

Wskazówka: Aby dokładnie ocenić ekspozycję na drgania, trzeba wziąć pod uwagę także okresy, gdy urządzenie jest wyłączone, lub gdy jest włączone, ale nie jest używane do pracy. W ten sposób łączna (obliczana na pełny wymiar czasu pracy) ekspozycja na drgania może okazać się znacznie niższa.

DODATKOWE WARUNKI BEZPIECZNEJ PRACY

Przed przystąpieniem do pracy wiertarką należy bezwzględnie zastosować się do następujących wymogów:

- stan techniczny wiertarki nie może budzić żadnych zastrzeżeń
- używać tylko narzędzi ostrych, bez uszkodzeń, oraz zgodnie z ich przeznaczeniem;
- średnica wiertła nie może przekraczać wielkości maksymalnych podanych przez producenta;
- rękojeści nie mogą być zanieczyszczone smarem ani olejem;
- wtyczkę sznura przyłączeniowego wkładać i wyjmować z gniazdka sieciowego przy wyłączonym wyłączniku (nie ciągnąć za przewód przyłączeniowy);
- nie wolno przenosić wiertarki podłączonej do sieci trzymając jednocześnie palec na wyłączniku
- wszystkie naprawy oraz wymianę narzędzi roboczych można wykonywać jedynie po wyjęciu wtyczki z gniazdka sieciowego;
- stosować odpowiednią prędkość obrotową zależnie od średnicy wiertła i obrabianego

materiału;

- nie dopuszczać do przeciążenia powodującego zatrzymanie narzędzia;
- podczas wielogodzinnej eksploatacji wiertarki robić regularne przerwy;
- nie wolno pracować narzędziami uszkodzonymi;
- nie należy używać wiertarki jako napędu innych urządzeń;

POSŁUGIWANIE SIĘ WIERTARKĄ

Przed przystąpieniem do wiercenia, przedmioty o niewielkich wymiarach zamocować w imadle lub unieruchomić np. ściskiem stolarskim.

Aby zamocować wiertło w uchwycie kluczowym należy:

- umieścić klucz w jednym z trzech gniazd uchwytu wiertarskiego i pokręcić w lewo, aby rozsunąć szczęki,
- włożyć chwyt walcowy wiertła pomiędzy szczęki uchwytu,
- zacisnąć wiertło dokręcając kluczem do oporu, kolejno w trzech gniazdach uchwytu.

Dźwignią przełącznika biegów ustawić I lub II bieg. Przełączenie biegów wykonywać zawsze przy wyłączonym silniku wiertarki. W przypadku trudności z włączeniem odpowiedniego biegu należy ręką obrócić uchwyt wiertarki.

Wierząc w materiałach twardych lub wiertłem o większej średnicy (w stali powyżej 6 mm) włączyć I bieg. Wykonując otwory w materiałach miękkich (drewno, płyty wiórowe) lub stosując wiertło o małej średnicy, należy włączyć II bieg.

Przed rozpoczęciem wiercenia należy wytrasować na powierzchni elementu z drewna położenie osi otworu, a następnie ostrym znacznikiem wykonać gniazdo w drewnie. Metal, przed rozpoczęciem wiercenia, należy napunktować w odpowiednim miejscu.

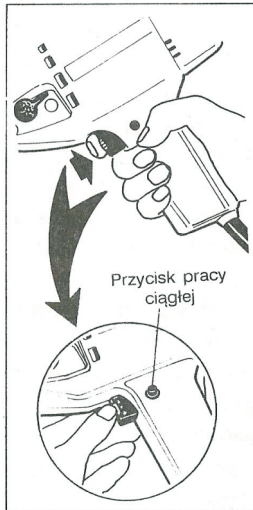
Sprawdzić, czy wyłącznik jest w pozycji „wyłączony” (nie może być zablokowany przyciskiem).

Włożyć wtyczkę przewodu przyłączeniowego wiertarki do gniazdka sieciowego.

Przyjmując najwygodniejszą pozycję ciała, gwarantując zachowanie równowagi w każdej sytuacji.

Uruchomić wiertarkę naciskając wyłącznik palcem wskazującym. Zwolnienie przycisku wyłącznika powoduje wyłączenie wiertarki.

Przed rozpoczęciem właściwego wiercenia, uruchomić na chwile wiertarkę i obserwować przy malejących obrotach, czy nie występuje tzw. bicie promieniowe wiertła (wierzchołek wiertła zatacza okrąg). W takim przypadku zwolnić wiertło i zamocować je ponownie.



Do pracy ciągłej można zablokować wyłącznik przyciskiem umieszczonym z lewej strony wyłącznika. Aby zwolnić przycisk blokady, należy wcisnąć wyłącznik wiertarki. Podczas wiercenia w drewnie wiertłami śrubowymi i walcowymi zapychają się rowki odprowadzające wióry. W takich przypadkach trzeba od czasu do czasu wyjmować wiertło z otworu i usuwać wióry z rowków, po uprzednim wyłączeniu wiertarki. Wierząc otwory w stali, ołowiu i aluminium, wiertło można chłodzić olejem emulgującym. Mosiądz i cynk wierce się na sucho. Pod koniec przewiercania elementu należy zmniejszyć nacisk na wiertło, aby ustrzec się przed złamaniem cienkiego wiertła lub zakleszczeniem wiertła o większej średnicy. Po zakleszczeniu się wiertła, wiertarkę natychmiast wyłączyć.

- Przy pracy wiertarką zachować stałą ostrożność,

przerwać pracę, jeśli cokolwiek powoduje naszą chwilową dekoncentrację.

- Nie wolno przenosić wiertarki podłączonej do sieci trzymając jednocześnie palec na wyłączniku.

- Jeśli podczas pracy wiertarką nastąpi zanik napięcia w sieci, należy natychmiast wyłącznik ustawić w położeniu „wyłączony”. Jest to konieczne, aby uniknąć samoczynnego włączenia się elektronarzędzia z chwilą pojawienia się napięcia w sieci.

- Wywieranie dużego nacisku na wiertarkę lub niewłaściwy dobór obrotów do średnicy wiertła powodują przeciążenie wiertarki, które można rozpoznać po nagraniu się jej powierzchni zewnętrznych. Temperatura obudowy nie powinna przekroczyć 60°C. Aby nie dopuścić do przegrzania silnika, stosować częste przerwy w pracy wiertarki. Dobrą metodą chłodzenia silnika jest jego praca bez obciążenia.

- Nie dopuszczać do przeciążenia powodującego zatrzymanie się narzędzia.

- Przewód przyłączeniowy wodzić zawsze z tyłu za wiertarką, zwracając uwagę, by nie został narażony na przegrzanie, zanieczyszczenie olejami oraz uszkodzenia ostrymi przedmiotami.

- Wszystkie czynności przy uchwycie możemy wykonywać jedynie po wyjęciu wtyczki z gniazdka sieciowego.

Po zakończeniu pracy wiertarką należy:

- wyjąć wtyczkę z gniazdka sieciowego (nie należy ciągnąć za przewód przyłączeniowy);

- zwolnić szczęki uchwytu wiertarskiego i wyjąć wiertło.

- wiertarkę przechowywać w miejscu suchym i niedostępnym dla dzieci;

- dokonać kontroli wiertarki pod kątem ewentualnych uszkodzeń.

- Wszelkich przeglądów (odpłatnie), napraw i wymiany zespołów w okresie gwarancji może dokonać jedynie autoryzowany punkt serwisowy.

- W okresie gwarancji użytkownikowi wolno wymienić tylko szczotki elektrografitowe.

- Jeżeli szczotki zużyją się do wysokości 9 mm

(nowe szczotki mają długość około 16 mm), należy je wymienić na nowe.

Objawem zużycia szczotek jest ich iskrzenie.

- Każdorazowo trzeba wymieniać obie szczotki.

Stosować wyłącznie oryginalne szczotki (nr kat. 1119-110-080).

W celu wymiany szczotek trzeba wykonać następujące czynności:

- wkrętakiem odkręcić dwa wkręty mocujące obudowę szczotek a następnie ją zdjąć (wtyczka przewodu przyłączeniowego bezwzględnie wyjęta z gniazdka sieciowego);

- odciągnąć końcówkę sprężyny spiralnej (można pomóc sobie wkrętakiem) i przytrzymać palcem. Odchylić płytkę przylutowaną do przewodu. Wiertarkę ustawić tak, aby zużyta szczotka wysunęła się pod własnym ciężarem. W sposób identyczny usunąć drugą szczotkę;

- komutator przemyć pędzelkiem nasączonym benzyną;

W przypadku, gdy zachodzi konieczność przetoczenia komutatora, wiertarkę należy oddać do punktu serwisowego.

- po odciągnięciu sprężyny włożyć nową szczotkę, która powinna przesuwać się bez zacięć w szczotkotrzymaczu. Nałożyć płytkę na szczotkę i puścić sprężynę;

- założyć osłonę szczotek i zamocować ją do korpusu dwoma wkrętami do oporu;

- wymienione szczotki docierać przez uruchomienie wiertarki bez obciążenia, w czasie około 15 minut.

Jeżeli nowe szczotki po około 15 minutach pracy nadmiernie iskrzą — należy wiertarkę oddać do punktu serwisowego.

Przy drugiej wymianie szczotek wiertarkę oddać do punktu serwisowego w celu wymiany smaru w przekładni (Mobilux 2) na nowy po uprzednim myciu elementów wiertarki w nafcie.

Zdejmowanie uchwytu wiertarskiego

Aby zdjąć uchwyt wiertarski należy:

- włożyć trzpień klucza do jednego z otworów uchwytu;

- kluczem płaskim S-17 przytrzymać wrzeciono;

- uderzyć lekko w kluczyk w kierunku obrotów wrzeciona wiertarki.

KONSERWACJA I PRZEGLĄDY

Po zakończeniu pracy zaleca się sprawdzenie stanu technicznego wiertarki obejmujące:

1. Oględziny zewnętrzne, w tym zwłaszcza sprawdzenie:

- korpusu silnika i rękojeści (zwrócić uwagę na ewentualne pęknięcia i odłamania);

- przewodu przyłączeniowego z odgiętką (pęknięcia i przecięcia izolacji, przypalenia, zdeformowane kołki wtyczki);

- działania wyłącznika i jego blokady;

- blokowania uchwytu wiertarskiego, przełącznika rodzaju pracy oraz dźwigni kierunku obrotów wrzeciona,

2. Sprawdzenie zachowania się wiertarki podczas biegu jałowego w czasie od 5—10 sekund i dokonanie oceny:

- natychmiastowego rozruchu,

- równomiernej pracy,

- głośności pracy przekładni zębatych i łożysk,

- iskrzenia szczotek,

- poziomu drgań.

Wszelkie nieprawidłowości pracy wiertarki, zaobserwowane podczas przeglądu lub wcześniej w czasie pracy (zwiększone iskrzenie szczotek, nagrzewanie korpusu, wzrost hałasu przekładni) są sygnałem do przeprowadzenia przeglądu lub naprawy w punkcie serwisowym.

Jeżeli zachodzi konieczność wymiany przewodu zasilającego, to powinien wykonać to autoryzowany serwis w celu uniknięcia zagrożenia bezpieczeństwa.

Przed przystąpieniem do pracy oraz po jej wykonaniu należy zwrócić uwagę, aby szczeliny wlotowe i wylotowe powietrza były zawsze drożne.

Po zakończeniu pracy obudowę oczyścić np. sprężonym powietrzem, pędzelkiem, wilgotną szmatką. Nie używać środków chemicznych i pły-

nów czyszczących.

DEKLARACJA ZGODNOŚCI nr 39/FEN/2014

Deklarujemy z pełną odpowiedzialnością, że produkt: wiertarka dwubiegowa PRCr 10/6S spełnia wymagania Dyrektyw UE 2006/42/WE, 2011/65/WE, 2004/108/WE wg norm PN EN 60745-2-1:2010, PN EN 60745-1:2009+A11:2010 EN 55014-1:2000+A1, EN 55014-2:1997+A1, EN 61000-3-2:2000, EN 61000-3-3:1995+A1.

Prezes Zarządu
Zygmunt Skwarło
Łódź, 20.08.2014

Dokumentacja Techniczna
Product Manager
Małgorzata Życińska
Fabryka Elektronarzędzi CELMA S. A.
Ul. Papiernicza 7; 92-312 Łódź, POLSKA

OCHRONA ŚRODOWISKA



Elektronarzędzie, jego wyposażenie i opakowanie po zakończeniu użytkowania należy oddać do powtórnego przetworzenia materiałów.

Nie wolno wyrzucać do pojemników na odpady komunalne. O tym informuje symbol przekreślonego kontenera kołowego umieszczony na produkcie.

Zgodnie z Ustawą z dn. 29 lipca 2005r. o użytych sprzęcie elektrycznym i elektronicznym (t.j. Dz. U. z 2013, poz. 1155) informujemy, iż zużyty sprzęt elektryczny i elektroniczny może zawierać niebezpieczne składniki, które mogą powodować negatywny wpływ na środowisko, a także na zdrowie ludzi. Zabronione jest umieszczanie zużytego sprzętu elektrycznego i elektronicznego

i zużytych akumulatorów z innymi odpadami o czym informuje znak przekreślonego kontenera kołowego na odpady. Tak oznaczony sprzęt podlega selektywnej zbiórce w wyznaczonych punktach. Gospodarstwo domowe spełnia istotną rolę w przyczynianiu się do ponownego użycia i odzysku, w tym recyklingu zużytego sprzętu poprzez przestrzeganie zasad selektywnej zbiórki. Sposób gromadzenia zużytego sprzętu jest zgodny z w/w Ustawą, obowiązki z niej wynikające przejęła w imieniu przedsiębiorcy Organizacja Odzysku.

Szczegóły przyjętego systemu zbierania udostępnione są na stronie internetowej firmy:
www.celmapowertools.com.pl
www.celma.com.pl

SERWIS I NAPRAWA

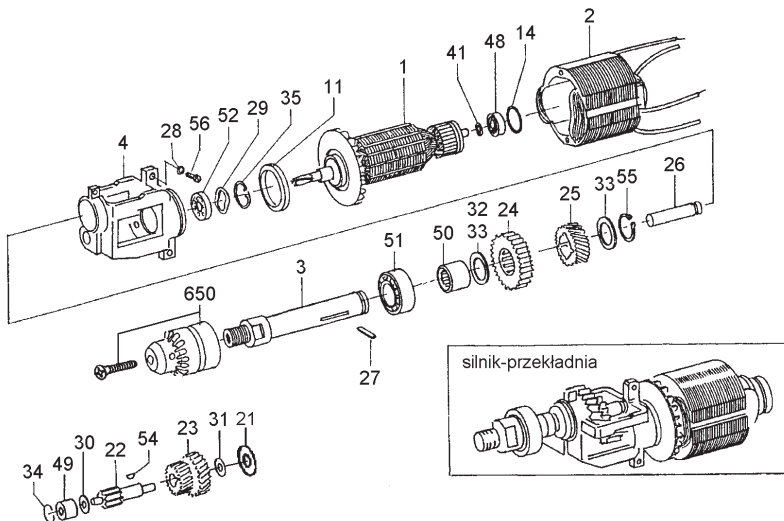
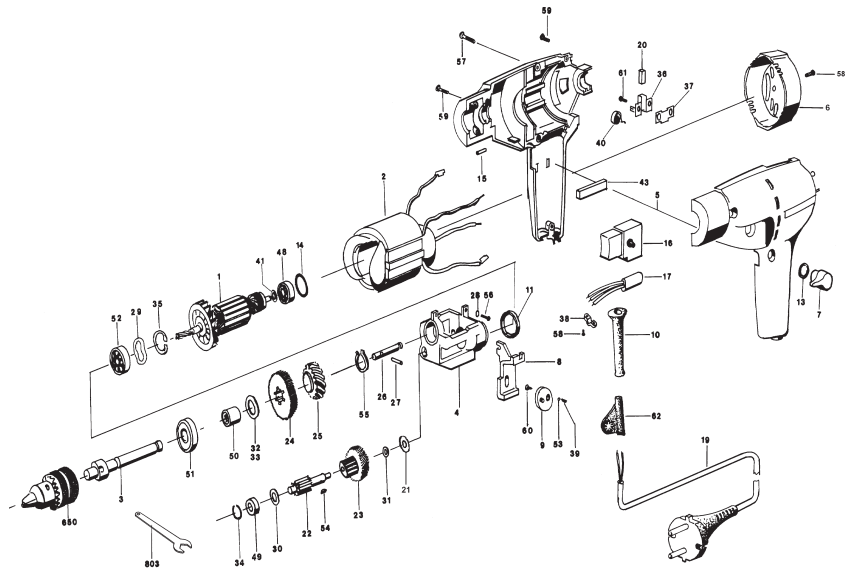
NAPRAWY GWARANCYJNE WYKONUJE
WYŁĄCZNIE SERWIS FABRYCZNY
43-440 GOLESZÓW, ul. Przemysłowa 10,
tel/fax 338527224

Wykonuje również odpłatnie naprawy
pogwarancyjne serwis@encelma.com.pl

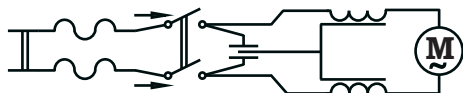
Wykaz punktów serwisowych pogwarancyjnych
znajduje się na stronie internetowej firmy:

www.celmapowertools.com.pl
www.celma.com.pl





SCHEMAT ELEKTRYCZNY



PRCr 10/6S

Poz.	Nazwa części	Numer rysunku lub indeksu	Szt/Wyrób
1	WIRNIK KOMPLETNY	C-33723	1
2	STOJAN KOMPLETNY PRCr 10/6IIL	C-33190/1	1
3	WRZECIONO PRCr 10/6IIL	C-20726	1
4	KORPUS PRZEKŁADNI PRCr 10/6IIL	C-10326	1
5	KORPUS PRCr 10/6 ES	C-20728/2	1
6	OSŁONA SZCZOTEK	1260-000-025	1
7	POKRĘTŁO PRZEL.PRCr 10/6IIB	1260-000-022	1
8	DŹWIGNIA PRZEŁĄCZNIKA PRCr 10/6II	1260-000-023	1
9	MIMOŚRÓD PRCr 10/6IIB-9	1260-000-054	1
10	ODGIĘTKA 8x75	1362-215-265	1
11	PIERŚCIEŃ USZCZELNIAJĄCY 28x3	1373-121-049	1
13	PIERŚCIEŃ USZCZELNIAJĄCY 13X1	1373-111-231	1
14	PIERŚCIEŃ USZCZELN 13,3x2,1	1373-121-051	1
15	ROLKA GUMOWA D3	1373-121-011	1
16	ŁĄCZNIK 2412.4700-6 MS-2	1115-293-158	1
17	KONDENSATOR KSPpz-7	1158-123-038	1
19	SZNUR PRZYŁĄCZENIOWY HO5RN-F NR 2 4,5m	1136-922-071	1
20	SZCZOTKA 6,4x6,4x15,7	1119-110-080	2
*21	PODKŁADKA 20/9x0,5	C-43121	1
22	WAŁEK UZĘBIONY DW 12,90	C-31867	1
23	KOŁO ZĘBATE DW 30,89/25,54	C-31865	1
24	KOŁO ZĘBATE DW 41,30	C-31868	1
25	KOŁO ZĘBATE DW 28,64	C-31866	1
26	TRZPIEŃ PRZEŁĄCZNIKA PRCr10/6IIB	C-31869	1
27	KLIN	C-42726	1
28	PODKŁADKA SPRĘŻYSTA 4.1 Fe/Zn5	0653-191-003	2
29	PODKŁADKA SPRĘŻYSTA 14x0,3	C-43112	1
30	PODKŁADKA 12/8,2X0,3-30	C-42721	1
31	PODKŁADKA 14,2/6,1X1,2-31	C-42717	1
32	PODKŁADKA 21,5/14,5X1-32	C-42725	1
33	PODKŁADKA 21,5/14,5X0,5-33	C-42790	2
34	PIERŚCIEŃ SPRĘŻYNUJĄCY 13x1	0639-363-520	1
35	PIERŚCIEŃ OSADCZY SPRĘŻYN W 22	0639-361-322	1
36	SZCZOTKOTRZYMACZ 6,4X6,4X16,5	C-42758	2
37	PŁYTKA SZCZOTKOTRZYMACZA 12,5x25	C-42735	2
38	ODCIAŻKA 4x3,5	1362-215-002	1
39	SPRĘŻYNA 0,4/2,4x7,5	0652-620-130	1
40	SPRĘŻYNA SPIRALNA 3x0,3	0652-620-455	2
41	PODKŁADKA 7,2/5,1x0,4	C-45334	1
43	WKŁADKA ELASTYCZNA 3/10X33	C-42727	1
48	ŁOŻYSKO KULKOWE 625 ZZMC5E J NS7L6	0631-112-155	1
49	TULEJA WALCOWA 8G7/14r6x6	0632-240-003	1
50	ŁOŻYSKO IGIEŁKOWE RHNA 142012	0631-244-093	1
51	ŁOŻYSKO KULKOWE 6002 ZZ S	0631-113-321	1
52	ŁOŻYSKO KULKOWE 627T1XDDE1MC4E TD EA3LJ	0631-111-078	1
53	KULKA 3-40	0639-112-042	1
54	WPUST CZÓLENKOWY	0490-000-063	1
55	PIERŚCIEŃ OSADCZY SPRĘŻYN Z 14	0639-361-014	1
56	WKRĘT M4x10-5.8-B-Fe/Zn5	0653-512-141	2
57	WKRĘT DO TWORZYW TW 4x16 KB/1	0653-340-123	5
58	WKRĘT DO TWORZYW TW 4x13 KB/1	0653-340-126	4
59	WKRĘT DO TWORZYW TW 3 x16 KB/1	0653-340-007	4
60	WKRĘT DO TWORZYW TS 4x13 KB/1	0653-340-140	1
61	WKRĘT DO TWORZYW TS 3x9,5 KB/1	0653-340-020	4
62	ZACZEP KLUCZA	1362-215-268	1
650	UCHWYT WIERTARSKI PTRt 10	0642-124-140	1
803	KLUCZ PŁASKI S17 DŁUG 145-8.651	0643-242-016	1

Fabryka Elektronarzędzi Celma S. A.
ul. Papiernicza 7, 92-312 Łódź
tel. 48 (42) 677 78 15
email: bok@celma.com.pl