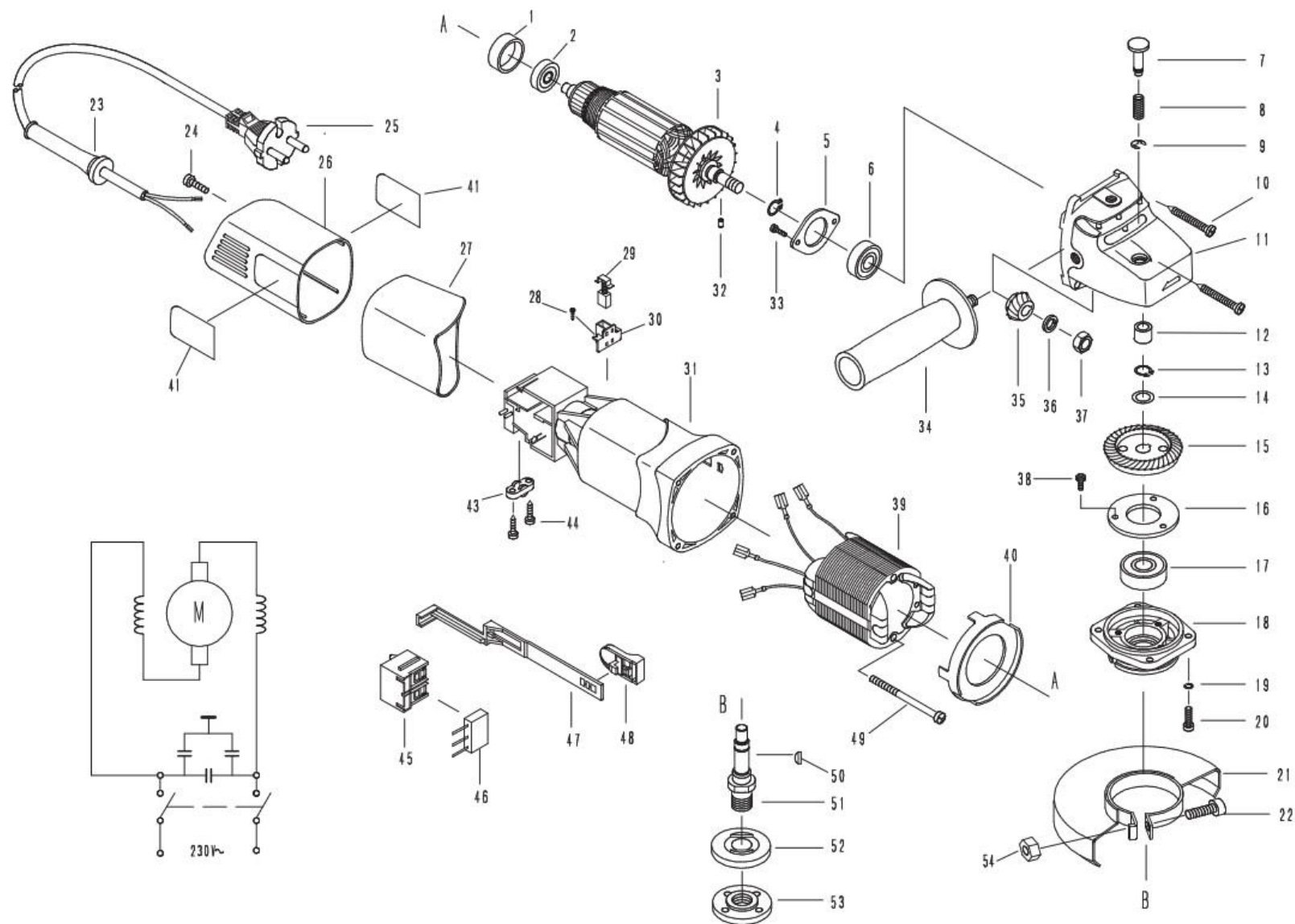




# Szlifierka kątowna PRAg 125C



## Szlifierka kątowna PRAg 125C

Poz.	Nazwa detalu	Numer indeksu	Il. Sztuk	CENA
1	Wkładka łożyska	0647-111-59801	1	8,61 zł
2	Łożysko	0647-111-59802	1	10,38 zł
3	Wirnik	0647-111-59803	1	129,38 zł
4	Pierścień zabezpieczający	0647-111-59804	1	9,10 zł
6	Łożysko	0647-111-59806	1	13,26 zł
11	Korpus głowicy	0647-111-59811	1	39,13 zł
12	Łożysko ślizgowe	0647-111-59812	1	9,94 zł
13	Pierścień zabezpieczający	0647-111-59813	1	7,50 zł
15	Koło zębate stożkowe	0647-111-59815	1	16,15 zł
17	Łożysko	0647-111-59817	1	13,38 zł
18	Tarcza łożyskowa	0647-111-59818	1	13,26 zł
21	Ośłona tarczy	0647-111-59821	1	31,20 zł
29	Szczotka	0647-111-59829	2	35,00 zł
34	Rękojeść dodatkowa	0647-111-59834	1	35,00 zł
35	Koło zębate stożkowe wirnika	0647-111-59835	1	10,38 zł
39	Stojan	0647-111-59839	1	128,17 zł
45	Łącznik	0647-111-59845	1	26,98 zł
46	Kondensator	0647-111-59846	1	9,20 zł
47	Cięgno	0647-111-59847	1	12,10 zł
48	Przesuwka	0647-111-59848	1	12,10 zł
49	Wkręt	0647-111-59849	1	19,60 zł
50	Wpust czótenkowy	0647-111-59850	1	15,20 zł
51	Wrzeciono	0647-111-59851	1	26,50 zł
52	Tarcza górna	0647-111-59852	1	22,50 zł
53	Tarcza dolna	0647-111-59853	1	25,50 zł

Zamówienia części prosimy kierować mailowo na adres: [serwis@z-power.pl](mailto:serwis@z-power.pl)

Szczegółowych informacji handlowych udzielamy pod adresem:

[ldziubinski@z-power.pl](mailto:ldziubinski@z-power.pl) tel. 533 315 369

[bzamolski@z-power.pl](mailto:bzamolski@z-power.pl) tel. 533 315 337

- Wszystkie podane powyżej ceny, są cenami netto, do których należy doliczyć 23% VAT.
- W przypadku zamówień powyżej 1000 zł netto koszty wysyłki pokrywa sprzedawca. Przy mniejszej wartości zamówienia koszt wysyłki pobraniowej w wysokości 11 zł netto spoczywa na kupującym i zostanie on doliczony do faktury.
- Zamówienia na podzespoły serwisowe nie podlegają indywidualnemu rabatowaniu ustalonymu dla sprzedaży elektronicznej.
- Przy zamówieniach o wartości:
  - od 1000 zł do 2000 zł netto - rabat 5%
  - od 2000 zł do 3000 zł netto - rabat 10%
  - od 3000 zł netto i powyżej - rabat 20%