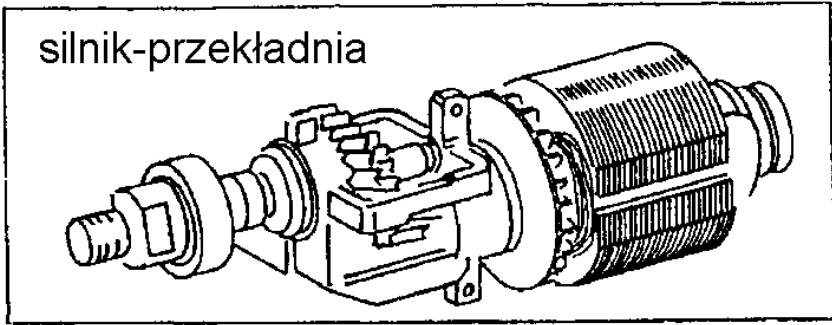
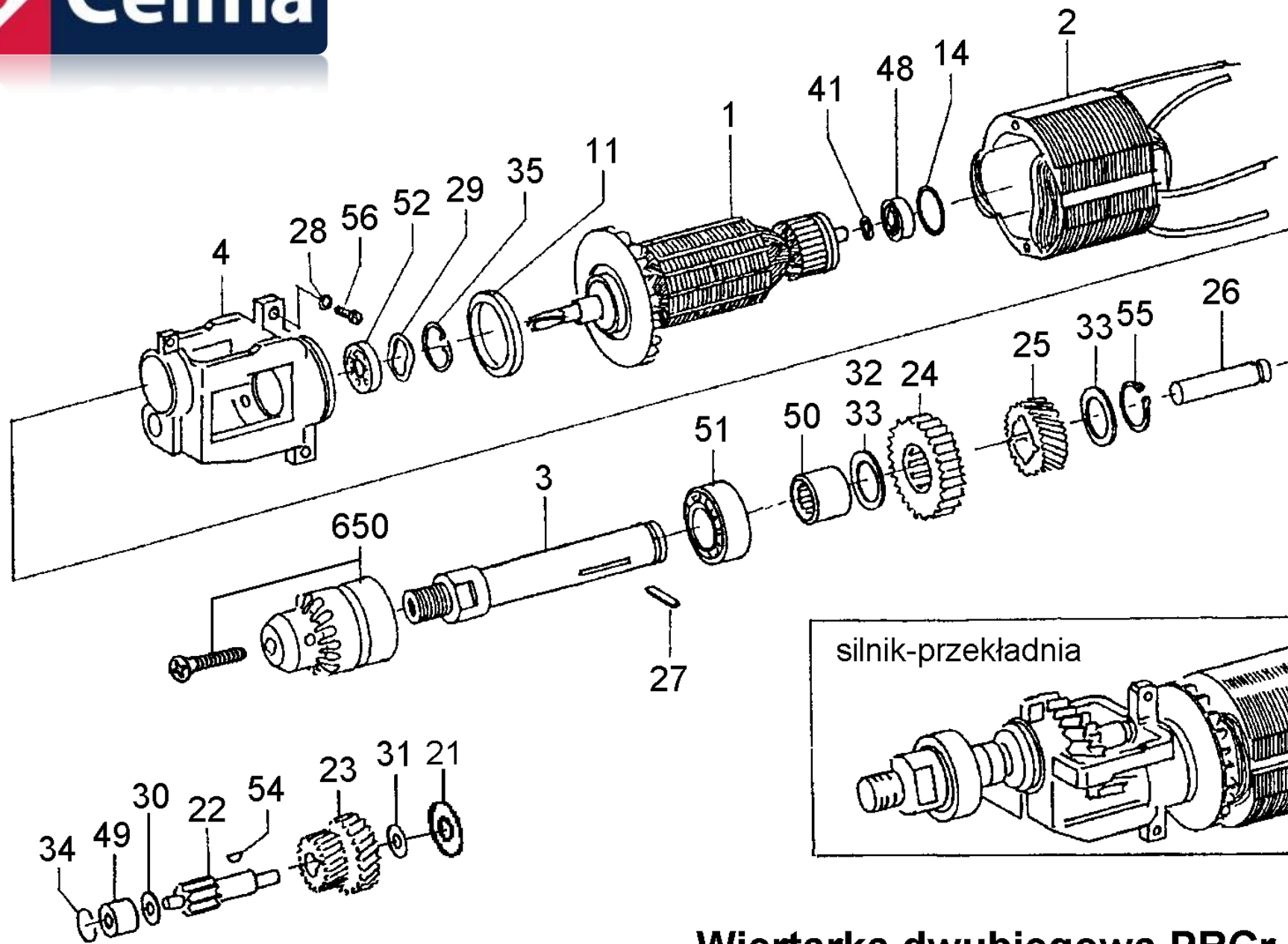


**Wiertarka dwubiegowa PRCr 10/6AEO**  
**Rysunek 1/2**



**Wiertarka dwubiegowa PRCr 10/6AEO**  
**Rysunek 2/2**

## Wiertarko dwubiegowa PRCr 10/6 AEO

Poz.	Nazwa części	Numer indeksu	Szt/Wyrób	CENA
1	WIRNIK KOMPLETNY	C-33723	1	181 zł
2	STOJAN KOMPLETNY	C-33722	1	166,25 zł
5	KORPUS PRCr 10/6AEO	C-21123	1	63 zł
6	OSŁONA SZCZOTEK	1260-000-025	1	8,75 zł
16	ŁĄCZNIK 35-23	C-46928	1	85,12 zł
17	KONDENSATOR KSPpz-7	1158-123-038	1	17,64 zł
19	SZNUR PRZYŁĄCZENIOWY HO5RN-F	1136-922-071	1	49,10 zł
20	SZCZOTKA 6,4x6,4x15,7	1119-110-080	2	35 zł

- Wszystkie podane powyżej ceny, są cenami netto, do których należy doliczyć 23% VAT.
- W przypadku zamówień powyżej 1000 zł netto koszty wysyłki pokrywa sprzedawca. Przy mniejszej wartości zamówienia koszt wysyłki pobraniowej w wysokości 11 zł netto spoczywa na kupującym i zostanie on doliczony do faktury.
- Zamówienia na podzespoły serwisowe nie podlegają indywidualnemu rabatowaniu ustalonemu dla sprzedaży elektronicznej.
- Przy zamówieniach o wartości:
  - od 1000 zł do 2000 zł netto - rabat 5%
  - od 2000 zł do 3000 zł netto - rabat 10%
  - od 3000 zł netto i powyżej - rabat 20%