

# C Power

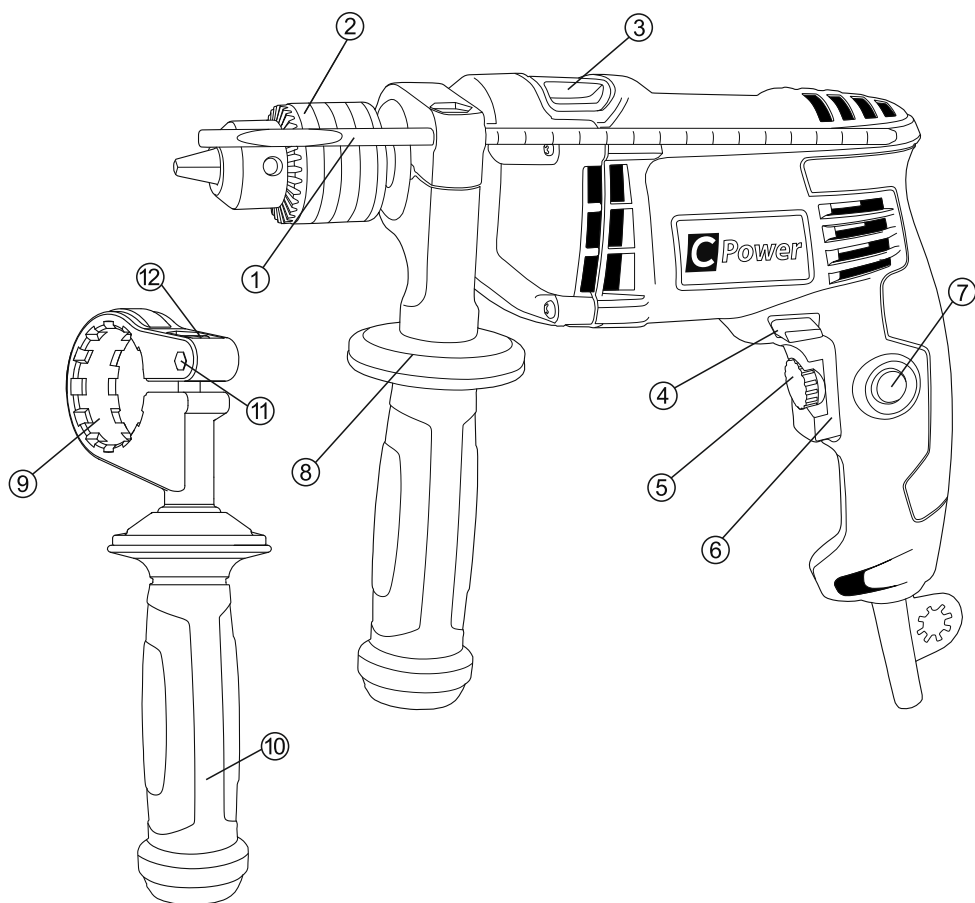
## Wiertarka udarowa jednobiegowa ID850WS1 INSTRUKCJA ORYGINALNA



Przed przystąpieniem do użytkowania wyrobu konieczne jest dokładne zaznajomienie się z treścią niniejszej instrukcji, a następnie jej ścisłe przestrzeganie.

[www.celma.com.pl](http://www.celma.com.pl)


# WIERTARKA UDAROWA JEDNOBIEGOWA ID850WS1



Rys. 1

- |  |                               |
|--|-------------------------------|
| 1. Zderzak                             | 7. Przycisk blokady włącznika |
| 2. Uchwyt wiertarski                   | 8. Rękojeść dodatkowa         |
| 3. Przełącznik rodzaju pracy           | 9. Obejma rękojeści           |
| 4. Przełącznik zmiany kierunku obrotów | 10. Uchwyt rękojeści          |
| 5. Pokrętło regulacyjne                | 11. Zderzak                   |
| 6. Klawisz włącznika                   | 12. Śruba blokująca zderzak   |

## WSTĘP

Prawidłowa, niezawodna i bezpieczna praca wiertarką ID850WS1 jest uzależniona głównie od prawidłowej eksploatacji. Dlatego w interesie użytkownika jest dokładne zapoznanie się z treścią niniejszej instrukcji i przestrzeganie wszystkich uwag i zaleceń w niej zawartych. Za szkody powstałe na skutek nieprzestrzegania zaleceń niniejszej instrukcji producent i serwis nie przyjmują odpowiedzialności. Informacje na które pragniemy zwrócić szczególną uwagę Państwa, zostały napisane wytłuszczoną czcionką i są poprzedzone znakiem 

## CHARAKTERYSTYKA WIERTARKI

Wiertarka udarowa jednobiegowa typu ID850WS1 jest przeznaczona do wiercenia otworów w metalu, drewnie, tworzywach sztucznych - przy ruchu obrotowym wrzeczona oraz do wiercenia otworów w materiałach budowlanych - przy ruchu obrotowo-udarowym wrzeczona. Do ustawienia odpowiedniego rodzaju pracy wiertarki służy przełącznik rodzaju pracy umieszczony u góry korpusu wiertarki. Wiertarka ID850WS1 może być wykorzystywana także do wkręcania i wykręcania wkrętów i śrub o maksymalnej średnicy 13 mm. Dostosowanie odpowiednich prędkości obrotowych do wykonywanej pracy odbywa się w sposób płynny, przy pomocy elektronicznego regulatora obrotów zespolonego z przyciskiem włącznika. Zmianę kierunku obrotów wrzeczona można uzyskać ustawiając w odpowiednim położeniu dźwignię znajdującą się nad włącznikiem. Ergonomicznie ukształtowana rękojeść główna oraz rękojeść dodatkowa, którą można zamocować zaciskowo w przedniej części wiertarki sprawiają, że wiertarkę podczas pracy można pewnie trzymać w rękach. W objętej rękojeści dodatkowej można mocować regulowany zderzak do ustalania głębokości wierconych otworów.

## WYPOSAŻENIE

Uchwyt wiertarski kluczykowy	służy do mocowania wiertel z chwytem walcowym o średnicach 3-13 mm z użyciem klucza.
Rękojeść dodatkowa	wykonana z tworzywa sztucznego, może być zamocowana na walcowej części korpusu wiertarki. Jej zadaniem jest ułatwienie pewnego utrzymania oburącz wiertarki podczas pracy.
Zderzak	wykonany z pręta, o długości 250 mm, służy do ustalenia głębokości wierconych otworów. Zaciskanie i zwalnianie zderzaka odbywa się za pomocą śruby zaciskowej.

## PARAMETRY TECHNICZNE

### Wiertarka udarowa ID850WS1

Napięcie, częstotliwość	230 V, 50 Hz
Moc znamionowa	850 W
Zakres średnic mocowanych wiertel	3-13 mm
Maks. średnica wiercenia w stali	10 mm
Maks. średnica wiercenia w betonie - wiertłem krętym	13 mm
Maks. średnica wiercenia w drewnie	25 mm
Prędkość obrotowa biegu jałowego ( $n_0$ )	0-3000 min <sup>-1</sup>
Maks. częstotliwość ударów	48000/min
Klasa ochronności (nie wymaga uziemienia)	II
Kabel zasilający	3 m
Waga	2,35 kg

Wiertarka udarowa jednobiegowa ID850WS1 spełniają wymagania Dyrektyw UE.

PRODUCENT ZASTRZEGA SOBIE PRAWO DOKONYWANIA ZMIAN KONSTRUKCYJNYCH.

Załącznikiem do niniejszej instrukcji jest Karta Gwarancyjna.

## INFORMACJA NA TEMAT HAŁASU I WIBRACJI

Wartości pomiarowe hałasu określono zgodnie z normą EN 62841-2-1. Określony wg skali A poziom hałasu emitowanego przez urządzenie wynosi:

poziom ciśnienia akustycznego 95,5 dB (A);

poziom mocy akustycznej 106,5 dB (A);

niepewność pomiaru  $K=5$  dB (A).



**Należy stosować środki ochrony słuchu**

Poziom drgań oddziałujących na ręce użytkownika wynosi:

Wiercenie w metalu:

Rękojeść główna –  $a_n=3,866$  m/s<sup>2</sup>

Uchwyt dodatkowy –  $a_n=2,213$  m/s<sup>2</sup>

Wiercenie w betonie:

Rękojeść główna –  $a_n=12,118$  m/s<sup>2</sup>

Uchwyt dodatkowy –  $a_n=11,952$  m/s<sup>2</sup>

Niepewność pomiaru (K) –  $a_n=1,5$  m/s<sup>2</sup>

Podany w niniejszej instrukcji poziom drgań pomierzony został zgodnie z określoną przez normę EN 62841-2-1 procedurą pomiarową i może zostać użyty do porównywania elektronarzędzi. Można go też użyć do wstępnej oceny ekspozycji na drgania. Podany poziom drgań jest reprezentatywny dla podstawowych zastosowań elektronarzędzia. Jeżeli elektronarzędzie użyte zostanie do innych zastosowań lub z innymi narzędziami roboczymi, a także jeśli nie będzie wystarczająco konserwowane, poziom drgań może odbiegać od podanego. Podane powyżej przyczyny mogą spowodować podwyższenie ekspozycji na drgania podczas całego czasu pracy. Aby dokładnie ocenić ekspozycję na drgania, trzeba wziąć pod uwagę także okresy, gdy urządzenie jest wyłączone, lub jest wprawdzie włączone, ale nie jest używane do pracy. W ten sposób łączna (obliczana na pełny wymiar czasu pracy) ekspozycja na drganie może okazać się

znacznie niższa. Należy wprowadzić dodatkowe środki bezpieczeństwa, mające na celu ochronę operatora przed skutkami ekspozycji na drgania, np.: konserwacja elektronarzędzia i narzędzi roboczych, zabezpieczenie odpowiedniej temperatury rąk, ustalenie kolejności operacji roboczych.

## OGÓLNE WSKAZÓWKI BEZPIECZEŃSTWA DOTYCZĄCE PRACY Z ELEKTRONARZĘDZIAM

**⚠ OSTRZEŻENIE! Należy zapoznać się ze wszystkimi ostrzeżeniami i wskazówkami dotyczącymi bezpieczeństwa użytkownika oraz ilustracjami i danymi technicznymi, dostarczonymi wraz z niniejszym elektronarzędziem.** Nieprzestrzeganie podanych niżej ostrzeżeń dotyczących bezpieczeństwa i wskazówek dotyczących bezpieczeństwa może być przyczyną porażenia prądem elektrycznym, pożaru i/lub poważnych obrażeń.

**⚠ Zachowaj wszystkie ostrzeżenia i wskazówki dotyczące bezpieczeństwa, aby móc skorzystać z nich w przyszłości.**

*W podanych niżej ostrzeżeniach wyrażenie „elektronarzędzie” oznacza elektronarzędzie zasilane z sieci (z przewodem zasilającym) lub elektronarzędzie zasilane z akumulatora (bezprowodowe).*

### 1. Bezpieczeństwo w miejscu pracy

- W miejscu pracy należy utrzymywać porządek i dobre oświetlenie.** Nieporządek i złe oświetlenie przyczynia się do wypadków.
- Nie należy używać elektronarzędzia w środowiskach wybuchowych, tworzonych przez łatwopalne ciecze, gazy lub pyły.** Elektronarzędzie wytwarza iskry, które mogą zapalić pył lub opary.
- Nie należy dopuszczać dzieci i obserwatorów do miejsc, w których używa się elektronarzędzi.** Rozproszenie uwagi może spowodować utratę kontroli nad elektronarzędziem.

## 2. Bezpieczeństwo elektryczne

- a) **Wtyczki elektronarzędzi muszą pasować do gniazdek. Nigdy w żaden sposób nie należy przerabiać wtyczki. Nie należy używać żadnych przedłużaczy w przypadku elektronarzędzi mających przewód z żyłą uziemienia ochronnego.** Brak przeróbek we wtyczkach i gniazdkach wtyczkowych zmniejsza ryzyko porażenia prądem elektrycznym.
- b) **Należy unikać dotykania powierzchni uziemionych lub zwartych z masą, takich jak rury, ogrzewacze, grzejniki centralnego ogrzewania i chłodziarki.** W przypadku dotknięcia części uziemionych lub zwartych z masą, wzrasta ryzyko porażenia prądem elektrycznym.
- c) **Nie należy narażać elektronarzędzi na działanie deszczu lub warunków wilgotnych.** W przypadku przedostania się do elektronarzędzia wody, wzrasta ryzyko porażenia prądem elektrycznym.
- d) **Nie należy nadwerężyć przewodów przyłączeniowych.** Nigdy nie należy używać przewodu przyłączeniowego do przenoszenia, ciągnięcia elektronarzędzia lub wyciągania wtyczki z gniazdka. Należy trzymać przewód przyłączeniowy z daleka od źródeł ciepła, olejów, ostrych krawędzi lub ruchomych części. Uszkodzone lub zaplątane przewody przyłączeniowe zwiększają ryzyko porażenia prądem elektrycznym.
- e) **W przypadku, gdy elektronarzędzie używa się na wolnym powietrzu, przewody przyłączeniowe należy przedłużać przedłużaczami przeznaczonymi do pracy na wolnym powietrzu.** Używanie przedłużacza przeznaczonego do pracy na wolnym powietrzu zmniejsza ryzyko porażenia prądem elektrycznym.
- f) **W przypadku, gdy używanie elektronarzędzia w środowisku wilgotnym jest nieuniknione, jako ochronę przed napięciem zasilania należy stosować urządzenie**

**różnicowoprądowe (RCD).** Zastosowanie RCD zmniejsza ryzyko porażenia prądem elektrycznym.

## 3. Bezpieczeństwo osobiste

- a) **Należy być przewidującym, obserwować co się robi i zachowywać rozsądek podczas używania elektronarzędzia. Nie należy używać elektronarzędzia, gdy jest się zmęczonym lub pod wpływem narkotyków, alkoholu lub leków.** Chwila nieuwagi podczas pracy elektronarzędziem może spowodować poważne osobiste obrażenia.
- b) **Należy stosować wyposażenie ochronne. Należy zawsze zakładać okulary ochronne.** Używanie w odpowiednich warunkach wyposażenia ochronnego, takiego jak maska przeciwpyłowa, obuwie antypoślizgowe, kask lub ochronniki słuchu, zmniejsza osobiste obrażenia.



**Należy stosować okulary ochronne.**

- c) **Należy unikać niezamierzonego rozruchu. Przed przyłączeniem do źródła zasilania i/lub przed podłączeniem akumulatora oraz zanim podniesie się lub przeniesie się narzędzie należy upewnić się, że wyłącznik elektronarzędzia jest w pozycji wyłączony.** Przeniesienie elektronarzędzia z palcem na wyłączniku lub przyłączenie elektronarzędzia do sieci zasilającej przy załączonym wyłączniku może być przyczyną wypadku.
- d) **Przed uruchomieniem elektronarzędzia należy usunąć wszystkie klucze.** Pozostawienie klucza w obracającej się części elektronarzędzia może spowodować osobiste obrażenia.
- e) **Nie należy wychylać się za daleko. Należy cały czas stać pewnie i zachować równowagę.** Umożliwi to lepszą kontrolę nad elektronarzędziem w sytuacjach nieprzewidywalnych.
- f) **Należy odpowiednio się ubierać. Nie należy nosić luźnego ubrania ani biżuterii. Należy utrzymywać swoje włosy, ubranie i rękawiczki z dala od części ruchomych.** Luźne ubrania,

biżuteria lub długie włosy mogą zostać zaczepione przez części ruchome.

g) **Jeżeli urządzenia są przystosowane do przyłączenia zewnętrznego odciążu pyłu i pochłaniacza pyłu, należy upewnić się, że są one przyłączone i prawidłowo użyte.** Użycie pochłaniaczy pyłu może zredukować zagrożenia zależne od zapylenia.

h) **Nie wolno dopuścić, aby umiejętności, nabyte w wyniku częstej pracy elektro-narzędziem, zastąpiły ściśle przestrzeganie zasad bezpieczeństwa.** Nieostrożność podczas obsługi elektronarzędzia może w ułamku sekundy spowodować ciężkie obrażenia.

#### 4. Użytkowanie i troska o elektronarzędzie

a) **Nie należy elektronarzędzia przeciążać. Należy stosować elektronarzędzie o mocy odpowiedniej do wykonywanej pracy.** Właściwe elektronarzędzie umożliwi pracę lepszą i bezpieczniejszą przy obciążeniu, na jakie zostało zaprojektowane.

b) **Należy używać elektronarzędzia, jeżeli włącznik go nie załącza i nie wyłącza.** Każde elektronarzędzie, którego nie można załączać lub wyłączać włącznikiem, jest niebezpieczne i musi zostać naprawione.

c) **Należy odłączyć wtyczkę ze źródła zasilania elektronarzędzia i/lub odłączyć akumulator przed wykonaniem każdej nastawy, wymiany części lub magazynowaniem.** Takie zapobiegawcze środki bezpieczeństwa redukują ryzyko przypadkowego rozruchu elektronarzędzia.

d) **Nieużywane elektronarzędzie należy przechowywać poza zasięgiem dzieci i nie należy pozwalać osobom niezaznajomionym z elektronarzędziem lub niniejszą instrukcją na używanie elektronarzędzia.** Elektronarzędzia są niebezpieczne w rękach nieprzeszkolonych użytkowników.

e) **Elektronarzędzia należy konserwować. Należy sprawdzać współosiowość lub zakleszczenie się części ruchomych, pęknięcia części i wszystkie inne czynniki, które mogą mieć**

**wpływ na pracę elektronarzędzia. Jeżeli stwierdzi się uszkodzenia, należy elektronarzędzie przed użyciem naprawić.** Przyczyną wielu wypadków jest niefachowy sposób konserwacji elektronarzędzia.

f) **Narzędzia tnące powinny być ostre i czyste.** Odpowiednie utrzymywanie ostrych krawędzi narzędzi tnących zmniejsza prawdopodobieństwo zakleszczenia i ułatwia obsługę.

g) **Elektronarzędzie, wyposażenie, narzędzia robocze itp. należy stosować zgodnie z niniejszą instrukcją, biorąc pod uwagę warunki pracy i rodzaj pracy do wykonania.** Używanie elektronarzędzia w sposób, do którego nie jest przewidziane, może spowodować niebezpieczne sytuacje.

h) **Uchwyty i powierzchnie chwytowe powinny być suche, czyste i wolne od oleju i smaru.** Śliskie uchwyty i powierzchnie chwytowe nie pozwalają na bezpieczne trzymanie narzędzia i kontrolę nad nim w nieoczekiwanych sytuacjach.

#### 5. Naprawa i serwis

a) **Naprawę elektronarzędzia należy zlecać wyłącznie osobie wykwalifikowanej, wykorzystującej wyłącznie oryginalne części zamienne.** Zapewni to, że użytkowanie elektronarzędzia będzie nadal bezpieczne.

#### WSKAZÓWKI BEZPIECZEŃSTWA DLA WIERTAREK I WKRĘTAREK

##### 1. Zalecenia dotyczące bezpieczeństwa podczas wykonywania wszystkich prac

a) **Podczas wiercenia z udarem należy stosować środki ochrony słuchu.** Ekspozycja na hałas może stać się przyczyną utraty słuchu.

b) **Podczas wykonywania prac, przy których narzędzie robocze mogłoby natrafić na ukryte przewody elektryczne, elektronarzędzie należy trzymać wyłącznie za izolowane powierzchnie rękodojeści.** Kontakt z przewodem pod napięciem może spowodować przekazanie napięcia na części metalowe elektronarzędzia, co mogłoby spowodować porażenie prądem

elektrycznym.

## 2. Zalecenia dotyczące używania długich wiertła

a) **Nigdy nie pracować z prędkością obrotową przekraczającą maksymalną dopuszczalną prędkość dla danego wiertła.** Przy wyższych prędkościach obrotowych wiertło obracające się swobodnie, bez kontaktu z materiałem, ma tendencje do wyginania się, co może skutkować obrażeniami ciała.

b) **Należy zawsze rozpoczynać wiercenie od niskiej prędkości i z końcówką wiertła przyłożoną do powierzchni materiału.** Przy wyższych prędkościach obrotowych wiertło obracające się swobodnie, bez kontaktu z materiałem, może się wygiąć, co może skutkować obrażeniami ciała.

c) **Nacisk należy wywierać wyłącznie w jednej linii z pracującym wiertłem. Nie należy wywierać nadmiernego nacisku.** Wskutek zbyt dużego nacisku, wiertła mogą się wyginać, co może doprowadzić do ich złamania lub utraty kontroli nad narzędziem, prowadząc do obrażeń ciała.

### DODATKOWE WSKAZÓWKI BEZPIECZEŃSTWA

a) **Trzymać elektronarzędzie mocno.** Podczas wkręcania i odkręcania wkrętów czy śrub mogą wystąpić krótkotrwałe wysokie momenty reakcji.

b) **Należy odpowiednio zamocować obrabiany przedmiot.** Zamocowanie obrabianego przedmiotu w urządzeniu mocującym lub imadle jest bezpieczniejsze niż trzymanie przedmiotu w ręce.

c) **Należy używać odpowiednich przyrządów poszukiwawczych w celu lokalizacji ukrytych instalacji lub zwrócić się o pomoc do zakładów miejskich lub dostawców usług.** Kontakt z przewodami znajdującymi się pod napięciem może spowodować powstanie pożaru i porażenie prądem. Przebiecie przewodu wodociągowego spowoduje szkody rzeczowe. Uszkodzenie przewodu gazowego może doprowadzić do

wybuchu.


d) **Przed odłożeniem elektronarzędzia, należy poczekać, aż narzędzie robocze znajdzie się w bez ruchu.** Narzędzie robocze może się zablokować i doprowadzić do utraty kontroli nad elektronarzędziem.

e) **W razie zablokowania się narzędzia roboczego należy natychmiast wyłączyć elektronarzędzie. Należy być przygotowanym na wysokie momenty reakcji, które powodują odrzut.** Narzędzie robocze może się zablokować w przypadku przeciążenia elektronarzędzia lub skrzywienia jego pozycji w obrabianym elemencie.

f) **Przed wszelkimi pracami przy elektronarzędziu (np. konserwacja, wymiana narzędzi roboczych itp.), jak i przy transporcie i składowaniu przełącznik kierunku obrotów należy ustawić w pozycji środkowej.** Przy niezamierzonym uruchomieniu włącznik istnieje niebezpieczeństwo zranienia.

### SPRAWDZENIE WYROBU PRZED UŻYCIEM

#### 1. Podłączenie do źródła zasilania

 **Należy zwrócić uwagę na napięcie sieci. Napięcie sieci musi zgadzać się z danymi na tabliczce znamionowej elektronarzędzia.**

Elektronarzędzia przeznaczone do pracy przy napięciu 230 V można przyłączać również do sieci 220V.

#### 2. Przedłużacz

Należy używać przedłużacza, jeśli wymaga tego odległość do źródła zasilania. Przedłużacz musi być wykonany z przewodu o odpowiednim przekroju oraz długości, w celu prawidłowego przewodzenia prądu elektrycznego. Zbyt cienki lub zbyt długi przewód będzie powodować spadek napięcia zmniejszając tym samym moc silnika. Należy używać jak najkrótszych przedłużaczy. Jeśli przedłużacz jest uszkodzony, należy niezwłocznie wymienić go lub naprawić.

#### 3. Sprawdzenie miejsca pracy

Miejsce pracy musi zostać sprawdzone pod

względem zachowania środków ostrożności opisanych w tej instrukcji.

#### 4. Sprawdzenie włącznika

Przed podłączeniem wtyczki sprawdzić:

- czy dźwignia włącznika powraca do położenia pierwotnego po naciśnięciu i zwolnieniu,
- czy włącznik jest w pozycji „wyłączony”.

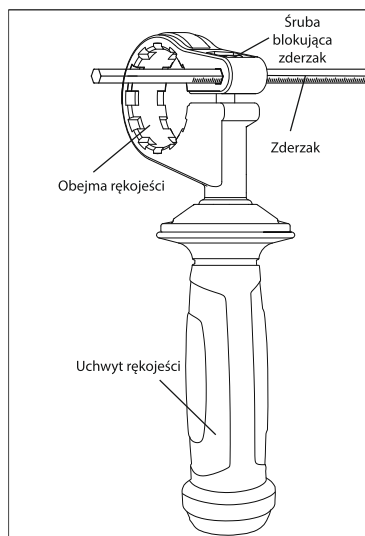
#### PRZYGOTOWANIE WIERTARKI DO PRACY

##### Rękojeść dodatkowa

**!** Nie należy pracować wiertarką bez zamontowanej rękojeści dodatkowej.

Rękojeść dodatkowa przeznaczona jest zarówno dla osób praworęcznych i leworęcznych. Aby zamontować rękojeść dodatkową (rys. 2) na wyrobie należy wykonać następujące czynności:

- poluzować uchwyt rękojeści,
- nałożyć rękojeść na szyjkę wiertarki,
- obrócić rękojeść do wymaganego położenia,
- obracając uchwytem rękojeści w prawo zablokować rękojeść na szyjce wiertarki.



Rys. 2

**Aby zamontować zderzak (rys. 2) należy:**

- poluzować śrubę blokującą,

- włożyć zderzak do otworu w obejmie i ustawić na żądaną głębokość wiercenia,
- zablokować położenie zderzaka śrubą blokującą.

**!** Podczas wszystkich operacji przygotowawczych wtyczka przewodu przyłączeniowego musi być wyjęta z gniazdka sieciowego.

#### PRACA WIERTARKĄ

##### Włączanie/wyłączanie

Aby włączyć wiertarkę należy włożyć wtyczkę przewodu przyłączeniowego do gniazdka sieciowego upewniając się, że klawisz włącznika jest w pozycji wyłączony.

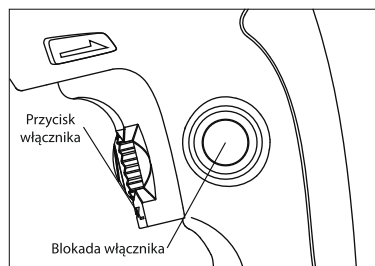
**Włączenie** - należy wcisnąć przycisk włącznika (rys.3) i przytrzymać w tej pozycji.

**Wyłączenie** - należy zwolnić przycisk włącznika (rys. 3).

##### Blokada włącznika do pracy ciągłej

**Włączenie** - wcisnąć przycisk włącznika (rys. 3) i przytrzymać w tej pozycji.

**Wyłączenie** - wcisnąć i zwolnić przycisk włącznika (rys. 3).



Rys. 3

##### Ustawienie prędkości obrotowej

Pokrętkiem włącznika należy wstępnie wybrać prędkość obrotową właściwą dla wykonywanej pracy i naciskając klawisz stopniowo ją zwiększać.

Do wkręcania/wykręcania wkrętów zaleca się nastawienie pokrętła na najniższą wartość.



## Wiercenie lub wiercenie z udarem

### Przełącznik rodzaju pracy

**⚠ Nie wolno przestawiać przełącznika rodzaju pracy podczas pracy narzędziem.**

Przygotowując wyrób do wiercenia w metalach, drewnie, tworzywach sztucznych należy ustawić przełącznik rodzaju pracy na „wiercenie”.

Przygotowując wyrób do wiercenia w betonie, kamieniu, cegle należy ustawić przełącznik rodzaju pracy na „wiercenie z udarem”.

### Wkręcanie i wykręcanie wkrętów

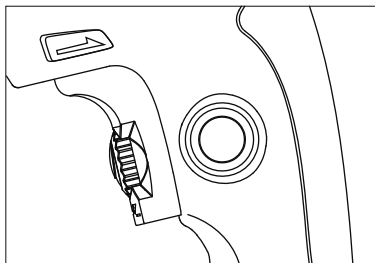
Należy ustawić przełącznik pracy na wiercenie. Należy ograniczyć prędkość obrotową do właściwej dla wkręcania/wykręcania wkrętów. Należy używać bitów właściwych dla wkręcanych/wykręcanych wkrętów.

### Wybór kierunku obrotów

**⚠ Nie wolno przestawiać przełącznika zmiany kierunku obrotów w trakcie pracy.**

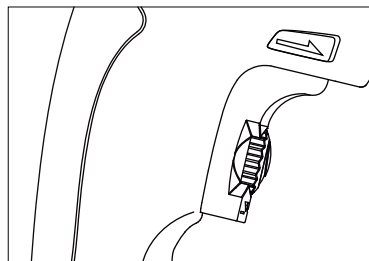
Tę funkcję najczęściej wykorzystuje się jeśli używamy elektronarzędzia do wkręcania/wykręcania wkrętów.

Do wiercenia i wkręcania wkrętów przełącznik przesunąć w stronę obrazującej wkręcanie strzałki na korpusie (rys. 4).



Rys. 4

Do wykręcania wkrętów należy dźwignię przesunąć w stronę obrazującej wkręcanie strzałki na korpusie (rys. 5).

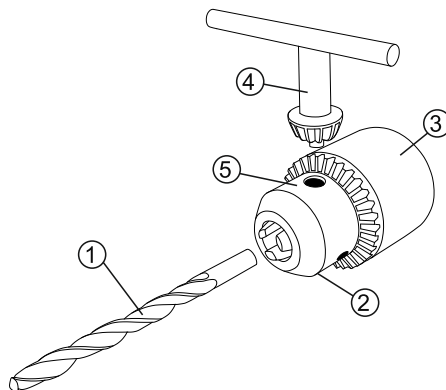


Rys. 5

### Uwaga:

Podczas długotrwałego użytkowania, aby nie dopuścić do przegrzania silnika, należy stosować przerwy w pracy wiertarki. Dobrą metodą chłodzenia silnika jest jego praca bez obciążenia.

### MONTAŻ I WYMIANA NARZĘDZI



Rys. 6

**⚠ Przed wszystkimi pracami przy elektronarzędziu należy odłączyć wtyczkę ze źródła zasilania.**

**⚠ Uwaga: Należy używać rękawic ochronnych.**

Aby zamontować narzędzie robocze, np. wiertło (1) w uchwycie wiertarskim (2), należy:

- poluzować uchwyt wiertarski (2) obracając tuleję zaciskową (3) w prawo do pożądanego rozwarcia umożliwiającego włożenie narzędzia roboczego (1);
- umieścić narzędzie robocze (1) głęboko

w uchwycie wiertarskim (2) i zacisnąć go za pomocą ręki obracając tuleję uchwytu w lewo,  
 - następnie zamocować klucz (4) w jednym z bocznych otworów (5) uchwytu wiertarskiego (2) i dokręcić tak, aby narzędzie robocze (1) było nieruchome.

W celu wymiany narzędzia roboczego (1), należy w jednym z otworów (5) uchwytu wiertarskiego zamocować klucz (4) i przekręcić go w kierunku przeciwnym do ruchu wskazówek zegara. W następnej kolejności poluzować tuleję uchwytu wiertarskiego (3) ręką i wyjąć narzędzie robocze (1).

## KONSERWACJA I PRZEGLĄDY

Po zakończeniu pracy zaleca się sprawdzenie stanu technicznego wiertarki obejmujące:

### 1. Oględziny zewnętrzne, w tym zwłaszcza sprawdzenie:

- korpusu silnika i rękojeści (należy zwrócić uwagę na ewentualne pęknięcia i odłamania);
- przewodu przyłączeniowego z odgiętką (pęknięcia i przecięcia izolacji, przypalenia, zdeformowane kołki wtyczki);
- działania włącznika i jego blokady;
- przełącznika rodzaju pracy oraz dźwigni kierunku obrotów wrzeciona;
- śrub i wkrętów pod kątem ich poluzowania.

### 2. Sprawdzenie zachowania się wiertarki podczas biegu jałowego w czasie od 5—10 sekund i dokonanie oceny:

- natychmiastowego rozruchu,
- równomiernej pracy,
- głośności pracy przekładni zębatych i łożysk,
- iskrzenia szczotek,
- poziomu drgań.

Wszelkie nieprawidłowości pracy wiertarki, zaobserwowane podczas przeglądu lub wcześniej w czasie pracy (zwiększone iskrzenie szczotek, nagrzewanie korpusu, wzrost hałasu przekładni) są sygnałem do przeprowadzenia przeglądu lub naprawy w punkcie serwisowym.

Jeżeli zachodzi konieczność wymiany przewodu

zasilającego, to powinien wykonać to autoryzowany serwis w celu uniknięcia zagrożenia bezpieczeństwa.

Jeśli istnieje konieczność wymiany szczotki, należy wymienić obie szczotki.

Wymienione szczotki docierać przez uruchomienie wiertarki bez obciążenia, w czasie około 15 minut.

Przed przystąpieniem do pracy oraz po jej wykonaniu należy zwrócić uwagę, aby szczeliny wlotowe i wylotowe powietrza były zawsze drożne.

Po zakończeniu pracy obudowę oczyścić np. sprężonym powietrzem, pędzelkiem, wilgotną szmatką. Nie używać środków chemicznych i płynów czyszczących.

## DIAGNOSTYKA MOŻLIWYCH PROBLEMÓW

### 1. Wiertarka nie włącza się:

Możliwe przyczyny	Rozwiązanie problemu
Brak zasilania	Należy sprawdzić źródło zasilania i przewód przyłączeniowy
Silnik jest przeciążony lub przegrzany	Należy pozostawić narzędzie na biegu jałowym, przez ok. 2 min do ostygnięcia
Szczotki są zużyte	Należy wymienić obie szczotki

### 2. Zbyt duże wibracje

Wkręty mocujące w wyrobie są poluzowane	Należy dokręcić wszystkie wkręty
Przedmiot obrabiany jest niewłaściwie zamocowany	Należy właściwie zamocować obrabiany przedmiot

## Ochrona środowiska



Elektronarzędzie, jego wyposażenie i opakowanie po zakończeniu użytkowania należy oddać do powtórnego przetworzenia materiałów.

Nie wolno wyrzucać do pojemników na odpady komunalne! O tym informuje symbol prze-

kreślonego kontenera kołowego umieszczonej na produkcie.

Zgodnie z Ustawą z dn. 11 września 2015 r. o zużytych sprzęcie elektrycznym i elektronicznym (t.j. Dz. U. z 2015, poz. 1688) informujemy, iż zużyty sprzęt elektryczny i elektroniczny może zawierać niebezpieczne składniki, które mogą powodować negatywny wpływ na środowisko, a także na zdrowie ludzi. Zabronione jest umieszczanie zużytego sprzętu elektrycznego i elektronicznego i zużytych akumulatorów z innymi odpadami o czym informuje znak przekreślonego kontenera kołowego na odpady. Tak oznaczony sprzęt podlega selektywnej zbiórce w wyznaczonych punktach.

Gospodarstwo domowe spełnia istotną rolę w przyczynianiu się do ponownego użycia i odzysku, w tym recyklingu zużytego sprzętu poprzez przestrzeganie zasad selektywnej zbiórki. Sposób gromadzenia zużytego sprzętu jest zgodny z w/w Ustawą, obowiązki z niej wynikające przejęła w imieniu przedsiębiorcy Organizacja Odzysku.

### **SERWIS I NAPRAWA**

W okresie gwarancyjnym użytkownikowi nie wolno wykonywać żadnych przeróbek i samodzielnych napraw. Jakakolwiek ingerencja lub samodzielna naprawa będzie jednoznaczna z rezygnacją z praw do naprawy gwarancyjnej produktu.

Naprawa elektronarzędzia może być przeprowadzona wyłącznie przez autoryzowany serwis marki CELMA w liniach CELMA Professional oraz CELMA C-Power. Wszelkie naprawy oraz ingerencje przeprowadzone poza autoryzowanym serwisem marki CELMA w liniach CELMA Professional oraz CELMA C-Power są podstawą do utraty gwarancji. Powyższe spowoduje również wyłączenie odpowiedzialności sprzedawcy wynikającej z przepisów prawa Kodeksu Cywilnego.

Naprawy gwarancyjne wykonuje wyłącznie

serwis marki CELMA w liniach CELMA  
Professional  
oraz CELMA C-Power:

Z-Power Sp. z o.o.  
ul. Widzewska 14, 92-229 Łódź  
e-mail: [serwis@z-power.pl](mailto:serwis@z-power.pl)

Wykonuje również odpłatnie naprawy  
pogwarancyjne oraz prowadzi sprzedaż części  
zamiennych.

Aktualne numery telefonów można znaleźć na  
stronie internetowej [www.celma.com.pl](http://www.celma.com.pl)

**C Power**





Z-Power Sp. z o.o. Sp. k.  
93-192 Łódź, ul. Senatorska 24/26 Lok. IIA  
e-mail: [zamowienia@z-power.pl](mailto:zamowienia@z-power.pl)

