

**CELMA**<sup>®</sup>  
PROFESSIONAL

# Szlifierka kątowna obwodowa PRAg 125GEO

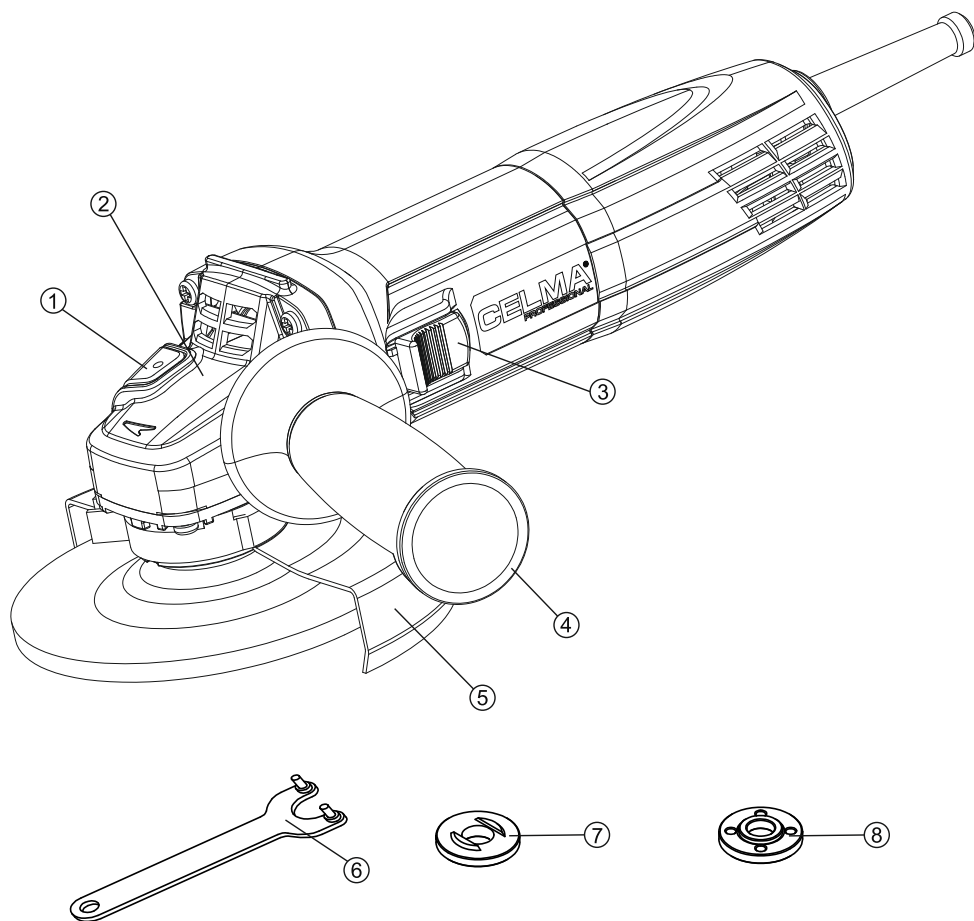
## INSTRUKCJA ORYGINALNA



Przed przystąpieniem do użytkowania wyrobu konieczne jest dokładne zaznajomienie się z treścią niniejszej instrukcji, a następnie jej ścisłe przestrzeganie.

[www.celma.com.pl](http://www.celma.com.pl)

# Szlifierka kątowna PRAg 125GEO

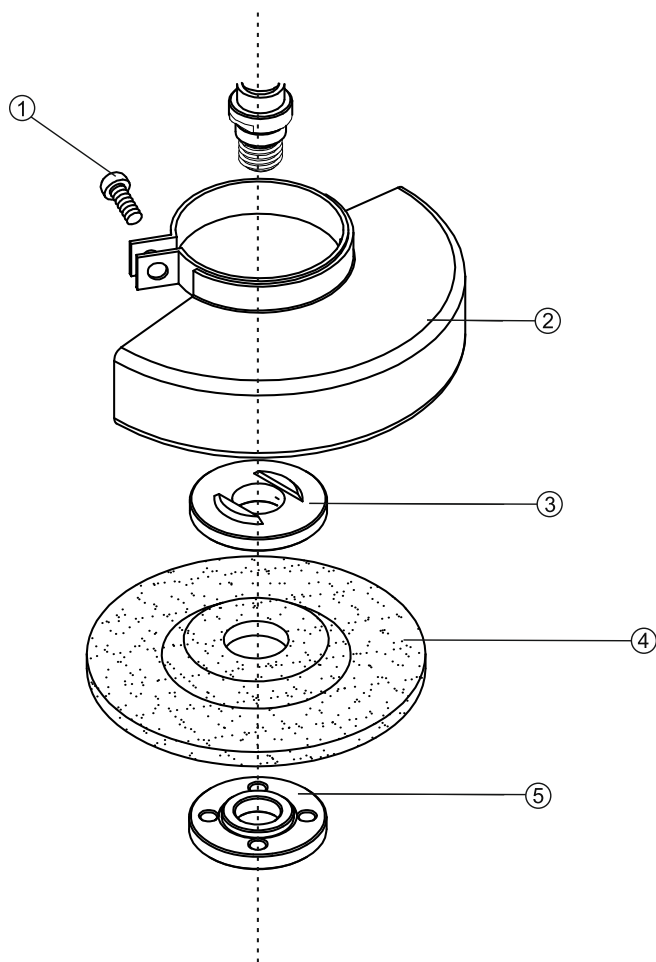


Rys. 1

1. Przycisk blokady wrzeciona
2. Korpus głowicy
3. Przesuwka włącznika
4. Rękojeść boczna

5. Osłona tarczy
6. Klucz specjalny
7. Tarcza mocująca górna
8. Tarcza mocująca dolna

# Szlifierka kątowna PRAg 125GEO - montaż



Rys. 2

1. Wkręt mocujący
2. Osłona ściernicy
3. Tarcza mocująca górna
4. Ściernica (nie jest wyposażeniem standardowym)
5. Tarcza mocująca dolna

CELMA to jedyna profesjonalna polska marka elektronarzędzi, której tradycje historyczne sięgają 1934 r. Na przestrzeni wielu lat każdy z naszych produktów podlegał nieustannemu rozwojowi w taki sposób, aby stał się funkcjonalny oraz dopasowany do zmieniających się potrzeb Klientów. Produkty marki CELMA w liniach CELMA Professional oraz CELMA C-Power cechuje bardzo wysoka jakość, którą doceniają zarówno profesjonaliści, jak i użytkownicy domowi.

## WSTĘP

Prawidłowa, niezawodna i bezpieczna praca szlifierką kątową PRAg 125GEO jest uzależniona głównie od prawidłowej eksploatacji. Dlatego w interesie użytkownika jest dokładne zapoznanie się z treścią niniejszej instrukcji i przestrzeganie wszystkich uwag i zaleceń w niej zawartych. Za szkody powstałe na skutek nieprzestrzegania zaleceń niniejszej instrukcji producent i serwis nie przyjmują odpowiedzialności.

## CHARAKTERYSTYKA SZLIFIERKI I JEJ

### WYPOSAŻENIA

Szlifierka kątowna obwodowa PRAg 125GEO jest lekkim narzędziem przeznaczonym do szlifowania zgrubnego, czyszczenia powierzchni metalowych. Doskonale sprawdzi się przy pracach ślusarskich. Może posłużyć również do szlifowania spoin spawalniczych, czyszczenia odlewów.

Ergonomicznie ukształtowany korpus wraz z rękojeścią dodatkową oraz niewielki ciężar sprawiają, że szlifierka jest łatwa do utrzymania w rękach podczas pracy. Niewielkie rozmiary pozwalają na pracę szlifierki w miejscach trudno dostępnych.


Na bocznej powierzchni korpusu narzędzia znajduje się przesuwka, służąca do załączania i wyłączenia szlifierki. Jeżeli przesuwka znajduje się w pozycji przedniej szlifierka jest włączona. Naciśnięcie na tylną część przesuwy wywołuje

samoczynny jej powrót do pozycji, w której następuje wyłączenie szlifierki.

Wymiana tarcz szlifierskich jest łatwa i szybka dzięki przyciskowi blokady wrzeczona. Szlifierka PRAg 125GEO wyposażona jest w solidną regulowaną osłonę tarczy szlifierskiej, która zabezpiecza przed odłami i odpryskami ściernicy oraz ogranicza rozprzestrzenianie się pyłu szlifierskiego. Osłona chroni również przed ewentualnym poparzeniem (spowodować je mogą rozgrzane cząstki metalu i ściernicy).

Szlifierka posiada wydajny silnik oraz trwałą, przekładnię kątową. Osłona szczotek mocowana jest jednym wkrętem co umożliwia użytkownikowi ich łatwą wymianę, bez utraty gwarancji. Powyższe rozwiązania techniczne sprawiają, że szlifierka PRAg 125GEO zapewnia efektywną, dokładną i bezpieczną pracę.

Szlifierka kątowna PRAg 125GEO wyposażona jest w zabezpieczenie przed ponownym samoczynnym uruchomieniem szlifierki po chwilowej przerwie w dopływie prądu. Łącznik należy wtedy ponownie świadomie wyłączyć oraz włączyć.

Przed przystąpieniem do użytkowania szlifierki zalecamy dokładne zapoznanie się z treścią niniejszej instrukcji. Informacje na które pragniemy zwrócić szczególną uwagę Państwa, zostały napisane wytłuszczoną czcionką i są poprzedzone znakiem 

### WYPOSAŻENIE URZĄDZENIA

Osłona ściernicy	1 szt.
Rękojeść dodatkowa	1 szt.
Klucz specjalny	1 szt.
Tarcze mocujące	1 kpl.
Szczotki zapasowe	1 kpl.

### PARAMETRY TECHNICZNE

#### Szlifierka kątowna PRAg 125GEO

Napięcie, częstotliwość	230V, 50 Hz
Moc znamionowa	750W



Znam. prędkość obrotowa	11000/min
Maks. średnica ściernicy	125 mm
Końcówka wrzeciona	M14
Klasa ochronności	II
(urządzenie nie wymaga uziemienia)	
Długość przewodu zasilającego	3 m
Waga	1,80 kg

Szlifierki kątowe obwodowe PRAg 125GEO spełniają wymagania Dyrektyw UE.

PRODUCENT ZASTRZEGA SOBIE PRAWO DOKONYWANIA ZMIAN KONSTRUKCYJNYCH.

Załącznikiem do niniejszej instrukcji jest Karta Gwarancyjna.

### INFORMACJA NA TEMAT HAŁASU I WIBRACJI

Wartości pomiarowe hałasu określono zgodnie z normą EN 62841-2-3. Określony wg skali A poziom hałasu emitowanego przez urządzenie wynosi:

poziom ciśnienia akustycznego 90 dB (A);

poziom mocy akustycznej 98 dB (A);

niepewność pomiaru  $K = 3$  dB (A).



**Należy stosować środki ochrony słuchu**

Wartości łączne drgań (suma wektorowa dla trzech składowych kierunkowych) wyznaczone zgodnie z normą EN 62841-2-3

Szlifowanie powierzchniowe:

wartość emisji drgań  $a_{w,6}$  = 6,72 m/s<sup>2</sup>

Niepewność pomiaru  $K = 1,5$  m/s<sup>2</sup>

Podany w niniejszej instrukcji poziom drgań pomierzony został zgodnie z określoną przez normę EN 62841-2-3 procedurą pomiarową i może zostać użyty do porównywania elektronarzędzi. Można go też użyć do wstępnej oceny ekspozycji na drgania. Podany poziom drgań jest reprezentatywny dla podstawowych zastosowań elektronarzędzia. Jeżeli elektronarzędzie użyte

zostanie do innych zastosowań lub z innymi narzędziami roboczymi, a także jeśli nie będzie wystarczająco konserwowane, poziom drgań może odbiegać od podanego. Podane powyżej przyczyny mogą spowodować podwyższenie ekspozycji na drgania podczas całego czasu pracy. Aby dokładnie ocenić ekspozycję na drgania, trzeba wziąć pod uwagę także okresy, gdy urządzenie jest wyłączone, lub jest wprawdzie włączone, ale nie jest używane do pracy. W ten sposób łączna (obliczana na pełny wymiar czasu pracy) ekspozycja na drganie może okazać się znacznie niższa. Należy wprowadzić dodatkowe środki bezpieczeństwa, mające na celu ochronę operatora przed skutkami ekspozycji na drgania, np.: konserwacja elektronarzędzia i narzędzi roboczych, zabezpieczenie odpowiedniej temperatury rąk, ustalenie kolejności operacji roboczych.

### OGÓLNE WSKAZÓWKI BEZPIECZEŃSTWA DOTYCZĄCE PRACY Z ELEKTRONARZĘDZIAMI

**⚠ OSTRZEŻENIE! Należy zapoznać się ze wszystkimi ostrzeżeniami i wskazówkami dotyczącymi bezpieczeństwa użytkowania oraz ilustracjami i danymi technicznymi, dostarczonymi wraz z niniejszym elektronarzędziem.** Nieprzestrzeganie podanych niżej ostrzeżeń dotyczących bezpieczeństwa i wskazówek dotyczących bezpieczeństwa może być przyczyną porażenia prądem elektrycznym, pożaru i/lub poważnych obrażeń.

**⚠ Zachowaj wszystkie ostrzeżenia i wskazówki dotyczące bezpieczeństwa, aby móc skorzystać z nich w przyszłości.**

*W podanych niżej ostrzeżeniach wyrażenie „elektronarzędzie” oznacza elektronarzędzie zasilane z sieci (z przewodem zasilającym) lub elektronarzędzie zasilane z akumulatora (bezprowodowe).*

## 1. Bezpieczeństwo w miejscu pracy

a) **W miejscu pracy należy utrzymywać porządek i dobre oświetlenie.** Nieporządek i złe oświetlenie przyczynia się do wypadków.

b) **Nie należy używać elektronarzędzia w środowiskach wybuchowych, tworzonych przez łatwopalne ciecze, gazy lub pyły.**

Elektronarzędzie wytwarza iskry, które mogą zapalić pył lub opary.

c) **Nie należy dopuszczać dzieci i obserwatorów do miejsc, w których używa się elektronarzędzi.** Rozproszenie uwagi może spowodować utratę kontroli nad elektronarzędziem.

## 2. Bezpieczeństwo elektryczne

a) **Wtyczki elektronarzędzi muszą pasować do gniazdek. Nigdy w żaden sposób nie należy przerabiać wtyczki. Nie należy używać żadnych przedłużaczy w przypadku elektronarzędzi mających przewód z żyłą uziemienia ochronnego.** Brak przeróbek we wtyczkach i gniazdkach wtyczkowych zmniejsza ryzyko porażenia prądem elektrycznym.

b) **Należy unikać dotykania powierzchni uziemionych lub zwartych z masą, takich jak rury, ogrzewacze, grzejniki centralnego ogrzewania i chłodziarki.** W przypadku dotknięcia części uziemionych lub zwartych z masą, wzrasta ryzyko porażenia prądem elektrycznym.

c) **Nie należy narażać elektronarzędzi na działanie deszczu lub warunków wilgotnych.** W przypadku przedostania się do elektronarzędzia wody, wzrasta ryzyko porażenia prądem elektrycznym.

d) **Nie należy nadweręzać przewodów przyłączeniowych.** Nigdy nie należy używać przewodu przyłączeniowego do przenoszenia, ciągnięcia elektronarzędzia lub wyciągania wtyczki z gniazdka. Należy trzymać przewód

przyłączeniowy z daleka od źródeł ciepła, olejów, ostrych krawędzi lub ruchomych części. Uszkodzone lub zaplątane przewody przyłączeniowe zwiększają ryzyko porażenia prądem elektrycznym.

e) **W przypadku, gdy elektronarzędzie używa się na wolnym powietrzu, przewody przyłączeniowe należy przedłużać przedłużaczami przeznaczonymi do pracy na wolnym powietrzu.** Używanie przedłużacza przeznaczonego do pracy na wolnym powietrzu zmniejsza ryzyko porażenia prądem elektrycznym.

f) **W przypadku, gdy używanie elektronarzędzia w środowisku wilgotnym jest nieuniknione, jako ochronę przed napięciem zasilania należy stosować urządzenie różnicowoprądowe (RCD).** Zastosowanie RCD zmniejsza ryzyko porażenia prądem elektrycznym.

## 3. Bezpieczeństwo osobiste

a) **Należy być przewidującym, obserwować co się robi i zachowywać rozsądek podczas używania elektronarzędzia. Nie należy używać elektronarzędzia, gdy jest się zmęczonym lub pod wpływem narkotyków, alkoholu lub leków.** Chwila nieuwagi podczas pracy elektronarzędziem może spowodować poważne osobiste obrażenia.

b) **Należy stosować wyposażenie ochronne. Należy zawsze zakładać okulary ochronne.** Używanie w odpowiednich warunkach wyposażenia ochronnego, takiego jak maska przeciwpyłowa, obuwie antypoślizgowe, kask lub ochronniki słuchu, zmniejsza osobiste obrażenia.

c) **Należy unikać niezamierzonego rozruchu. Przed przyłączeniem do źródła zasilania i/lub przed podłączeniem akumulatora oraz zanim podniesie się lub przeniesie się narzędzie należy upewnić się, że wyłącznik elektro-**

**narzędzia jest w pozycji wyłączony.** Przeniesienie elektronarzędzia z palcem na wyłączniku lub przyłączenie elektronarzędzia do sieci zasilającej przy załączonym wyłączniku może być przyczyną wypadku.

d) **Przed uruchomieniem elektronarzędzia należy usunąć wszystkie klucze.** Pozostawienie klucza w obracającej się części elektronarzędzia może spowodować osobiste obrażenia.

e) **Nie należy wychylać się za daleko. Należy cały czas stać pewnie i zachować równowagę.** Umożliwi to lepszą kontrolę nad elektronarzędziem w sytuacjach nieprzewidywalnych.

f) **Należy odpowiednio się ubierać. Nie należy nosić luźnego ubrania ani biżuterii. Należy utrzymywać swoje włosy, ubranie i rękawiczki z dala od części ruchomych.** Luźne ubrania, biżuteria lub długie włosy mogą zostać zacze- pione przez części ruchome.

g) **Jeżeli urządzenia są przystosowane do przyłączenia zewnętrznego odciągu pyłu i pochłaniacza pyłu, należy upewnić się, że są one przyłączone i prawidłowo użyte.** Użycie pochłaniacza pyłu może zredukować zagrożenia zależne od zapylenia.

h) **Nie wolno dopuścić, aby umiejętności, nabyte w wyniku częstej pracy elektro- narzędziem, zastąpiły ścisłe przestrzeganie zasad bezpieczeństwa.** Nieostrożność podczas obsługi elektronarzędzia może w ułamku sekundy spowodować ciężkie obrażenia.

#### **4. Użytkowanie i troska o elektronarzędzie**

a) **Nie należy elektronarzędzia przeciążać. Należy stosować elektronarzędzie o mocy odpowiedniej do wykonywanej pracy.** Wła- ściwe elektronarzędzie umożliwi pracę lepszą i bezpieczniejszą przy obciążeniu, na jakie zostało zaprojektowane.

b) **Nie należy używać elektronarzędzia, jeżeli włącznik go nie załącza i nie wyłącza.** Każde

elektronarzędzie, którego nie można załączać lub wyłączać włącznikiem, jest niebezpieczne i musi zostać naprawione.

c) **Należy odłączać wtyczkę ze źródła zasilania elektronarzędzia i/lub odłączyć akumulator przed wykonaniem każdej nastawy, wymiany części lub magazynowaniem.** Takie zapobiegawcze środki bezpieczeństwa redukują ryzyko przypadkowego rozruchu elektronarzędzia.

d) **Nie używane elektronarzędzie należy przechowywać poza zasięgiem dzieci i nie należy pozwalać osobom niezaznajomionym z elektronarzędziem lub niniejszą instrukcją na używanie elektronarzędzia.** Elektro- narzędzia są niebezpieczne w rękach nie- przeszkolonych użytkowników.

e) **Elektronarzędzia należy konserwować. Należy sprawdzać współosiowość lub zakleszczenie się części ruchomych, pęknięcia części i wszystkie inne czynniki, które mogą mieć wpływ na pracę elektronarzędzia. Jeżeli stwierdzi się uszkodzenia, należy elektro- narzędzie przed użyciem naprawić.** Przyczyną wielu wypadków jest niefachowy sposób konserwacji elektronarzędzia.

f) **Narzędzia tnące powinny być ostre i czyste.** Odpowiednie utrzymywanie ostrych krawędzi narzędzi tnących zmniejsza prawdopo- dobieństwo zakleszczenia i ułatwia obsługę.

g) **Elektronarzędzie, wyposażenie, narzędzia robocze itp. należy stosować zgodnie z niniejszą instrukcją, biorąc pod uwagę warunki pracy i rodzaj pracy do wykonania.** Używanie elektronarzędzia w sposób, do jakiego nie jest przewidziane, może spowodować niebezpieczną sytuację.

h) **Uchwyty i powierzchnie chwytowe powinny być suche, czyste i wolne od oleju i smaru.** Śliskie uchwyty i powierzchnie chwytowe nie pozwalają na bezpieczne trzymanie narzędzia

i kontrolę nad nim w nieoczekiwanych sytuacjach.

## 5. Naprawa i serwis

a) **Naprawę elektronarzędzia należy zlecać wyłącznie osobie wykwalifikowanej, wykorzystującej wyłącznie oryginalne części zamienne.** Zapewni to, że użytkowanie elektronarzędzia będzie nadal bezpieczne.

### OGÓLNE OSTRZEŻENIA DOTYCZĄCE

**BEZPIECZEŃSTWA UŻYTKOWANIA SZLIFIEREK**  
**Wskazówki bezpieczeństwa dotyczące szlifowania, szlifowania papierem ściernym z użyciem szczotek drucianych i przecinania ściernicą.**

a) **Niniejsze elektronarzędzie może być stosowane jako szlifierka do szlifowania ściernicą, papierem ściernym, szczotkami drucianymi. Należy stosować się do wszystkich wskazówek bezpieczeństwa, instrukcji, opisów i danych, dostarczonych wraz z elektronarzędziem.** Niestosowanie się do poniższych zaleceń może stwarzać niebezpieczeństwo porażenia prądem, pożaru i/lub ciężkich obrażeń ciała.

b) **Niniejsze elektronarzędzie nie może być wykorzystywane do polerowania.** Zastosowanie elektronarzędzia do innej niż przewidziana czynności roboczej, może stać się przyczyną zagrożeń i obrażeń.

c) **Nie wolno dokonywać przeróbek elektronarzędzia w sposób, który umożliwi wykonanie prac do których nie zostało ono zaprojektowane oraz które nie zostały określone przez producenta elektronarzędzia jako dopuszczalne.** Tego rodzaju przeróbki mogą skutkować utratą kontroli i spowodować poważne obrażenia.

d) **Nie należy używać osprzętu, który nie jest przewidziany i polecany przez producenta specjalnie do tego urządzenia.** Fakt, że osprzęt daje się zamontować do elektronarzędzi, nie jest

gwarantem bezpiecznego użycia.

f) **Dopuszczalna prędkość obrotowa stosowanego narzędzia roboczego nie może być mniejsza niż podana na elektronarzędziu maksymalna prędkość obrotowa.** Narzędzie robocze, obracające się z większą niż dopuszczalna prędkość, może się rozerwać, a jego części odprysnąć.

g) **Średnica zewnętrzna i grubość narzędzia roboczego muszą być odpowiednie dla niniejszej szlifierki.** Narzędzia robocze o niewłaściwych wymiarach mogą być niewystarczająco osłonięte lub kontrolowane.

h) **Narzędzia robocze z wkładką gwintowaną muszą dokładnie pasować na gwint na wrzecionie. W przypadku narzędzi roboczych, mocowanych przy użyciu kołnierza, średnica otworu narzędzia roboczego musi być dopasowana do średnicy kołnierza.** Narzędzia robocze, które nie są dokładnie osadzone na elektronarzędziu, obracają się nierównomiernie, wibrują i mogą spowodować utratę kontroli nad elektronarzędziem.

i) **W żadnym wypadku nie należy używać uszkodzonych narzędzi roboczych. Przed każdym użyciem należy skontrolować osprzęt np. ściernice pod kątem odprysków i pęknięć, dyski elastyczne pod kątem pęknięć, starcia lub silnego zużycia, szczotki druciane pod kątem luźnych lub złamanych drutów. W razie upadku elektronarzędzia lub narzędzia roboczego, należy sprawdzić czy nie uległo ono uszkodzeniu, lub użyć innego nieszkodzonego narzędzia. Jeśli narzędzie robocze zostało sprawdzone i zamocowane, elektronarzędzie należy włączyć na minutę zwracając przy tym uwagę, by osoba obsługująca i osoby postronne znajdujące się w pobliżu, znalazły się poza strefą obracającego się narzędzia.** Uszkodzone narzędzia najczęściej łamią się

i ulegają zniszczeniu w czasie próbnym.

j) **Należy stosować wyposażenie ochronne.**

**W zależności od rodzaju pracy, należy stosować ochronę twarzy i ochronę oczu.**

**W razie potrzeby należy użyć maski przeciwpyłowej, środków ochrony słuchu, rękawic ochronnych lub specjalnego fartucha, chroniącego przed małymi cząstkami ścieranego i obrabianego materiału.** Należy chronić oczy przed unoszącymi się w powietrzu ciałami obcymi, powstałymi w czasie pracy. Maski przeciwpyłowa i ochronna dróg oddechowych muszą filtrować powstający podczas pracy pył. Oddziaływanie hałasu przez dłuższy okres czasu, może doprowadzić do utraty słuchu.

k) **Należy uważać, by osoby postronne znajdowały się w bezpiecznej odległości od strefy pracy elektronarzędzia. Każdy, kto znajduje się w pobliżu pracującego elektronarzędzia, musi stosować środki ochrony osobistej.** Odłamki obrabianego przedmiotu lub pęknięte narzędzia robocze mogą odpryskiwać i spowodować obrażenia również poza bezpośrednią strefą zasięgu.

l) **Podczas prac, przy których elektronarzędzie mogłoby natrafić na ukryte przewody elektryczne lub na własny przewód, należy je trzymać tylko za izolowaną rękojęść.** Pod wpływem kontaktu z przewodami będącymi pod napięciem, wszystkie części metalowe elektronarzędzia znajdują się również pod napięciem i mogą spowodować porażenie prądem osoby obsługiwanej.

m) **Przewód sieciowy należy trzymać z dala od obracających się narzędzi roboczych.** W przypadku utraty kontroli nad narzędziem, przewód sieciowy może zostać przecięty lub wciągnięty, a dłoń lub cała ręka mogą dostać się w obracające się narzędzie robocze.

n) **Nigdy nie wolno odkładać elektronarzędzia**

**przed całkowitym zatrzymaniem się narzędzia roboczego.** Obracające się narzędzie może wejść w kontakt z powierzchnią, na którą jest odłożone, przez co można stracić kontrolę nad elektronarzędziem.

o) **Nie wolno przenosić elektronarzędzia, znajdującego się w ruchu.** Przypadkowy kontakt ubrania z obracającym się narzędziem roboczym może spowodować jego wciągnięcie i wwiercenie się narzędzia roboczego w ciało osoby obsługującej.

p) **Należy regularnie czyścić szczeliny wentylacyjne elektronarzędzia.** Wentylator silnika wciąga kurz do obudowy, a duże nagromadzenie pyłu metalowego może spowodować zagrożenie elektryczne.

r) **Nie należy używać elektronarzędzia w pobliżu materiałów łatwopalnych.** Iskry mogą spowodować ich zapłon.

s) **Nie należy używać narzędzi, które wymagają płynnych środków chłodzących.** Użycie wody lub innych płynnych środków chłodzących może doprowadzić do porażenia prądem.

## ODRZUT I ODPOWIEDNIE WSKAZÓWKI BEZPIECZEŃSTWA

Odrzut jest nagłą reakcją elektronarzędzia na zablokowanie lub zaczepienie obracającego się narzędzia, takiego jak ściernica, dysk elastyczny, szczotka druciana itd. Zaczepienie lub zablokowanie prowadzi do nagłego zatrzymania obracającego się narzędzia roboczego. Niekontrolowane elektronarzędzie zostanie przez to szarpnięte w kierunku przeciwnym do kierunku obrotu narzędzia roboczego. Gdy, np. ściernica zatnie się lub zakleszczy w obrabianym przedmiocie, zanurzona w materiale krawędź ściernicy, może zablokować i spowodować jej wypadnięcie lub odrzut. Ruch ściernicy (w kierunku osoby obsługującej lub od niej) uzależniony jest wtedy od kierunku ruchu ściernicy

w miejscu zablokowania. Oprócz tego ściernice mogą się również złamać. Odrzut jest następstwem niewłaściwego lub błędnego użycia elektronarzędzia. Można go uniknąć przez zachowanie opisanych poniżej odpowiednich środków ostrożności.

a) **Elektonarzędzie należy mocno trzymać, a ciało i ramię ustawić w pozycji, umożliwiającej złagodzenie odrzutu. Jeżeli w skład wyposażenia standardowego wchodzi rękojeść dodatkowa, należy jej zawsze używać, aby mieć jak największą kontrolę nad siłami odrzutu lub momentem reakcji podczas rozruchu.** Osoba obsługująca urządzenie może opanować szarpnięcia i zjawisko odrzutu poprzez zastosowanie odpowiednich środków ostrożności.

b) **Nie należy nigdy trzymać rąk w pobliżu obracających się narzędzi roboczych.** Narzędzie robocze może wskutek odrzutu zranić rękę.

c) **Należy trzymać się z dala od strefy, w której porusza się elektronarzędzie podczas odrzutu.** Na skutek odrzutu, elektronarzędzie przemieszcza się w kierunku przeciwnym do ruchu ściernicy w miejscu zablokowania.

d) **Szczególnie ostrożnie należy obrabiać narożniki, ostre krawędzie itd. Należy zapobiegać temu, by narzędzia robocze zostały odbite lub by się one zablokowały.** Obracające się narzędzie robocze jest bardziej podatne na zakleszczenie przy obróbce kątów, ostrych krawędzi lub gdy zostanie odbite. Może to stać się przyczyną utraty kontroli lub odrzutu.

e) **Nie należy używać pił, tarcz łańcuchowych i brzeszczotów do drewna lub innych zębatych.** Narzędzia robocze tego typu często powodują odrzut lub utratę kontroli nad elektronarzędziem.

#### **SZCZEGÓLNE WSKAZÓWKI BEZPIECZEŃSTWA DLA SZLIFOWANIA I PRZECINANIA ŚCIERNICĄ**

a) **Należy używać wyłącznie ściernicy przeznaczonej dla danego elektronarzędzia i osłony przeznaczonej dla danej ściernicy.** Niewłaściwe ściernice mogą być niewystarczająco osłonięte i nie są bezpieczne.

b) **Tarcze szlifierskie z obniżonym środkiem należy mocować w taki sposób aby ich powierzchnia szlifująca nie wystawała poza krawędź osłony.** Niefachowo osadzona tarcza szlifierska, wystająca poza krawędź osłony nie będzie wystarczająco osłonięta.

c) **Osłona musi być dobrze przymocowana do elektronarzędzia, a jej ustawienie kątowe musi gwarantować jak największy stopień bezpieczeństwa. Oznacza to, że zwrócona do osoby obsługującej część ściernicy ma być w jak największym stopniu osłonięta.** Osłona ma ochraniać osobę obsługującą przed odłamkami i przypadkowym kontaktem ze ściernicą.

d) **Używać ściernic tylko do prac dla nich przewidzianych. Nie należy np. nigdy szlifować boczną powierzchnią ściernicy tarczowej do cięcia.** Tarczowe ściernice trące przeznaczone są do usuwania materiału krawędzią tarczy. Wpływ sił bocznych na te ściernice może je złamać.

e) **Do mocowania ściernicy używać zawsze nieuszkodzonych tarcz mocujących o prawidłowej wielkości i kształcie. Odpowiednie tarcze mocujące podpierają ściernicę i zmniejszają tym samym niebezpieczeństwo jej złamania się.** Tarcze mocujące do ściernic tnących mogą różnić się od tarcz mocujących przeznaczonych do innych ściernic.

f) **Nie należy używać zużytych ściernic z większych elektronarzędzi.** Ściernice do większych elektronarzędzi nie są zaprojektowane dla wyższej liczby obrotów, występującej w mniejszych elektronarzędziach i dlatego mogą się złamać.

g) **Przy używaniu tarcz wielofunkcyjnych**

**należy zawsze stosować osłonę odpowiednią dla danej pracy.** Zastosowanie nieodpowiedniej osłony może nie zapewnić wymaganego poziomu ochrony, co może doprowadzić do poważnych obrażeń ciała.

#### **DODATKOWE ZASADY BEZPIECZEŃSTWA PODCZAS CIĘCIA TARCZĄ ŚCIERNĄ**

a) **Nie wolno stosować nadmiernej siły posuwu, zbyt dużego nacisku na tarczę lub wykonywać niedopuszczalnie głębokie cięcia.** Przy stosowaniu zbyt dużego nacisku lub siły posuwu wzrasta podatność tarczy na wyginanie się lub zakleszczenie w szczelinie, co powoduje wzrost prawdopodobieństwa odrzutu lub pęknięcia tarczy.

b) **Nie wolno stać na linii obracającej się tarczy ani za nią.** Jeżeli tarcza obraca się w kierunku przeciwnym od pozycji operatora, to przy odrzucie elektronarzędzie wraz z obracającą się tarczą może odskoczyć w kierunku operatora.

c) **Przy zaklinowaniu się tarczy lub wstrzymaniu pracy z jakiegokolwiek innego powodu, należy wyłączyć elektronarzędzie, trzymając je w bezruchu aż do momentu całkowitego zatrzymania się tarczy. Zabrania się wyjmowania tarczy z przecinanego materiału, dopóki tarcza obraca się, gdyż może to doprowadzić do odrzutu.** Następnie należy zbadać przyczynę zakleszczenia się tarczy i podjąć stosowne działania w celu wyeliminowania problemu.

d) **Nie wolno wznawiać cięcia, gdy tarcza znajduje się w przecinanym materiale. Dopiero gdy tarcza osiągnie pełną prędkość obrotową można ją ostrożnie włożyć w naciętą szczelinę.** Przy ponownym uruchomieniu elektronarzędzia tarcza, którego znajduje się w przecinanym materiale, tarcza może zakleszczyć się, wyskoczyć z materiału lub spowodować odrzut.

e) **Duże płyty oraz długie elementy należy**

**odpowiednio podeprzeć, aby zminimalizować ryzyko zakleszczenia się tarczy i odrzutu narzędzia.** Duże oraz długie elementy mogą uginać się pod własnym ciężarem. Podparcie należy umieścić pod przecinanym elementem w pobliżu linii cięcia i na krawędziach elementu, po obu stronach tarczy.

f) **Należy zachować szczególną ostrożność podczas wykonywania cięć we wnękach ścian oraz miejscach zacienionych.** Wystająca tarcza może przeciąć rury z gazem lub wodą, przewody elektryczne lub objekty, co może spowodować odrzut.

g) **Nie wolno dokonywać cięcia w linii krzywej.** Przeciążona tarcza jest podatna na wyginanie się oraz zakleszczenie w szczelinie, co powoduje wzrost prawdopodobieństwa odrzutu lub pęknięcia tarczy, co z kolei może doprowadzić do poważnych obrażeń.

#### **WSZCZÓGÓLNE WSKAZÓWKI BEZPIECZEŃSTWA DLA SZLIFOWANIA PAPIEREM ŚCIERNYM**

a) **Nie należy stosować zbyt wielkich krążków ściernych. Przy wyborze wielkości papieru ściernego, należy kierować się zaleceniami producenta.** Wystający poza dysk elastyczny papier ścierny może spowodować obrażenia, a także doprowadzić do zablokowania lub rozdarcia papieru lub do odrzutu.

#### **WSZCZÓGÓLNE WSKAZÓWKI BEZPIECZEŃSTWA DLA PRACY Z UŻYCIEM SZCZOTEK DRUCIANYCH**

a) **Należy wziąć pod uwagę, że nawet przy normalnym użytkowaniu dochodzi do utraty drutów ze szczotki. Nie należy przeciążać drutów przez zbyt silny nacisk.** Kawałki drutów mogą z łatwością przebić się przez cienkie ubranie i/lub skórę.

b) **Jeżeli zalecane jest użycie osłony należy zapobiegać kontaktowi szczotki z osłoną.**



Średnica tarcz czy szczotek może się zwiększyć przez siłę nacisku i siły odśrodkowe.

#### DODATKOWE WSKAZÓWKI DOTYCZĄCE BEZPIECZEŃSTWA

a) **Należy nosić okulary ochronne.**



b) **Podczas cięcia nie wolno używać osłony tarczy przeznaczonej do szlifowania.** Ze względów bezpieczeństwa do cięcia należy używać osłony do przecinania.



c) **Elektronarzędzie należy obsługiwać zawsze obiema rękami.**



d) **Należy mocno trzymać elektronarzędzie podczas pracy.**

e) **W przypadku korzystania z narzędzi roboczych wyposażonych w gwint wewnętrzny, takich jak szczotki i koronki wiertnicze należy sprawdzić maksymalną dopuszczalną długość gwintu wrzeciona.** Końcówka wrzeciona nie może wystawać lub dotykać dolnej części narzędzia roboczego.

f) **Należy odpowiednio zamocować obrabiany przedmiot.** Zamocowanie obrabianego przedmiotu w urządzeniu mocującym lub imadle jest bezpieczniejsze niż trzymanie przedmiotu w ręce.

g) **Należy używać odpowiednich przyrządów poszukiwawczych w celu lokalizacji ukrytych instalacji lub zwrócić się o pomoc do zakładów miejskich lub dostawców usług.** Kontakt z przewodami znajdującymi się pod napięciem może spowodować powstanie pożaru i porażenie prądem. Przebiec przewodu wodociągowego

spowoduje szkody rzeczowe. Uszkodzenie przewodu gazowego może doprowadzić do wybuchu.

h) **Przed odłożeniem elektronarzędzia, należy poczekać, aż narzędzie robocze znajdzie się w bez ruchu.** Narzędzie robocze może się zablokować i doprowadzić do utraty kontroli nad elektronarzędziem.

i) **Nie należy dotykać narzędzi roboczych bezpośrednio po zakończeniu pracy, należy pozwolić im ostygnąć.**

j) **W razie zablokowania się narzędzia roboczego należy natychmiast wyłączyć elektronarzędzie. Należy być przygotowanym na wysokie momenty reakcji, które powodują odrzut.** Narzędzie robocze może się zablokować w przypadku przecięcia elektronarzędzia lub skrzywienia jego pozycji w obrabianym elemencie.

k) **Przed wszelkimi pracami przy elektronarzędziu (np. konserwacja, wymiana narzędzi roboczych itp.), jak i przy transporcie i składowaniu przełącznik kierunku obrotów należy ustawić w pozycji środkowej.** Przy niezamierzonym uruchomieniu włącznika istnieje niebezpieczeństwo zranienia.

l) **Przed transportem elektronarzędzi należy zdemontować z nich narzędzia robocze.**

m) **Niektóre tarcze szlifierskie oraz do cięcia mają określoną datę przydatności, po upływie której zabrania się ich używanie.**

#### WŁAŚCIWE UŻYTKOWANIE

a) Należy stosować wyłącznie elektronarzędzia o parametrach odpowiednio dobranych do wykonywanej pracy. Właściwie dobrane elektronarzędzie pozwoli na efektywne oraz bezpieczne wykonanie pracy. Niewłaściwie dobrane narzędzie spowoduje jego przecięcie, a w konsekwencji trwałe uszkodzenie.



b) Pod żadnym pozorem nie wolno używać niesprawnego elektronarzędzia. Przed ponownym uruchomieniem wszelkie przyczyny niesprawności muszą zostać usunięte przez autoryzowany serwis marki CELMA w liniach CELMA Professional oraz CELMA C-Power.

c) Należy bezwzględnie odłączyć wtyczkę urządzenia ze źródła zasilania oraz odłączyć akumulator przed wykonaniem jakiegokolwiek naprawy oraz wymiany części narzędzi roboczych. Takie zapobiegawcze środki bezpieczeństwa redukują ryzyko przypadkowego rozruchu elektronarzędzia.

d) Nieużywane elektronarzędzie należy przechowywać poza zasięgiem dzieci i nie należy pozwalać osobom niezaznajomionym z elektronarzędziem lub niniejszą instrukcją na użytkowanie elektronarzędzia. Elektronarzędzia są niebezpieczne w rękach nieprzeszkolonych użytkowników.

### **Użycie zgodne z przeznaczeniem**

Elektronarzędzie przewidziane jest do szlifowania i ścierania materiałów metalowych. Przy zastosowaniu przewidzianych do tego celu dysków elastycznych, elektronarzędzie można użyć do szlifowania papierem ściernym. Zastosowanie szlifierki do prac innych niż podano lub z innymi narzędziami roboczymi grozi obrażeniami osobistymi, zniszczeniem elektronarzędzia, może także spowodować szkody rzeczowe.

### **Użycie niezgodne z przeznaczeniem**

Nie należy obrabiać materiałów zawierających azbest. Azbest jest rakotwórczy.

Nie obrabiać płyt szklanych. Szkło jest kruche a jego odpryski ostre i niebezpieczne dla użytkownika.

Nie obrabiać materiałów których pyły są łatwopalne lub wybuchowe. Podczas pracy

elektronarzędziem wytwarzają się iskry, które mogą spowodować zapłon wydzielających się oparów. Elektronarzędzia nie wolno eksploatować po jego zamocowaniu np. do stolika.

**⚠ Nie wolno do prac szlifierskich stosować ściernic przeznaczonych do cięcia. Ściernice do cięcia pracują powierzchnią boczną i szlifowanie powierzchnią czołową takiej ściernicy grozi jej uszkodzeniem, a to skutkuje narażeniem operatora na obrażenia osobiste.**

**⚠ Nie wolno uderzać wrzecionem o twarde powierzchnie. Takie działanie może spowodować uszkodzenie elektronarzędzia.**

## **POSŁUGIWANIE SIĘ SZLIFIERKĄ KĄTOWĄ**

### **Przygotowanie do pracy**

#### **1. Montaż osłon zabezpieczających**

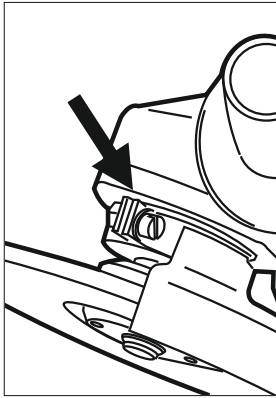
**⚠ Przed wszystkimi pracami przy elektronarzędziu należy wyciągnąć wtyczkę z gniazda! Mimo zastosowania kontrblokady włącznika, w wyjątkowych sytuacjach może dojść do przypadkowego uruchomienia maszyny.**

Wskazówka: W przypadku uszkodzenia tarczy szlifierskiej podczas pracy urządzeniem lub w przypadku uszkodzenia uchwytów na osłonie lub na elektronarzędziu, elektronarzędzie należy odesłać do specjalistycznego punktu serwisowego.

#### **2. Osłona ściernicy do szlifowania**

Należy nałożyć osłonę na szybkę głowicy i ustawić ją w pozycji kątowej dostosowanej do rodzaju obróbki. Następnie należy ją zablokować przez dokręcenie wkręta wkrętakiem.

Osłona powinna być ustawiona w taki sposób, aby zapewniała osobie obsługującej ochronę przed padającymi iskrami, a równocześnie umożliwiała pracę w wygodnej pozycji.



Jeżeli osłona porusza się po zablokowaniu wkrętem, w żadnym wypadku nie wolno używać elektronarzędzia. Należy je oddać do naprawy w punkcie serwisowym.

**⚠ Praca szlifierką bez założonej osłony ściernicy jest zabroniona (osłonę można zdjąć tylko w przypadku szlifowania dyskiem elastycznym lub ściernicą listkową).**

**⚠ Zmiana położenia osłony powinna być możliwa wyłącznie po poluzowaniu wkręta mocującego.**

### 3. Rękojeść dodatkowa

Szlifierki należy używać jedynie z rękojeścią dodatkową. Rękojeść dodatkową należy zamocować w zależności od rodzaju pracy, po prawej lub lewej stronie głowicy elektronarzędzia. Jej zadaniem jest ułatwienie pewnego utrzymania oburącz szlifierki podczas pracy. Gwintowane otwory w głowicy szlifierki umożliwiają szybką zmianę pozycji rękojeści.

### 4. Montaż narzędzi roboczych

**⚠ Przed wszystkimi pracami przy elektronarzędziu należy wyciągnąć wtyczkę z gniazda sieciowego! Mimo zastosowania kontrblokady wyłącznika, w wyjątkowych sytuacjach może**

**dojść do przypadkowego uruchomienia maszyny.**

Tarcze szlifierskie ulegają podczas pracy silnemu nagraniu. Przed ich dotknięciem należy odczekać, aż ostygną. Wrzeczono szlifierki i wszystkie części, które mają zostać zamontowane, należy oczyścić. Do mocowania i do zwalniania narzędzi roboczych używa się przycisku blokady, unieruchamiającego wrzeczono szlifierki.

### Ściernice

**⚠ Średnica otworu narzędzia roboczego musi pasować do tarczy mocującej. Należy wziąć pod uwagę wymiary narzędzi szlifierskich. Nie należy stosować żadnych adapterów, złączek ani wężynek.**

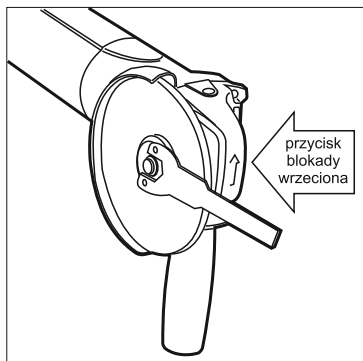
Kolejność montażu:

Aby zamocować narzędzie robocze należy:

- nałożyć na wrzeczono tarczę mocującą górną,
- założyć ściernicę, której charakterystyka odpowiada czynności i przeznaczeniu do określonego materiału,
- ręką dokręcić tarczę mocującą dolną do ściernicy.

**⚠ Pomiędzy tarczą mocującą górną, ściernicą i tarczą mocującą dolną nie powinny znajdować się żadne podkładki z tektury lub z gumy.**

- zablokować wrzeczono przyciskiem blokady, a kluczem specjalnym dokręcić tarczę mocującą dolną,
- ściernicę obrócić ręką, sprawdzając czy została dobrze założona i np. nie ociera o osłonę,
- osłonę ściernicy ustawić tak, aby nie ograniczała ruchów roboczych podczas pracy i dokręcić wkręt wkrętakiem.



Demontaż ściernicy odbywa się w odwrotnej kolejności.

**⚠ Przycisk blokady wrzeciona można używać jedynie wtedy, gdy wrzeciono szlifierki jest całkowicie nieruchome.**

### Dysk elastyczny

Kolejność montażu:

- zdjąć ostonę,
- nałożyć na wrzeciono dysk elastyczny,
- nałożyć papier ścierny,
- przykręcić nakrętka dołączoną do dysku,
- dokręcić ją kluczem specjalnym.

### Wymagania dotyczące narzędzi roboczych

Dopuszczalna prędkość obrotowa używanych narzędzi roboczych musi wynosić co najmniej 11000/min, a obwodowa 80 m/s. Należy dlatego zwrócić uwagę na dopuszczalną prędkość obrotową lub obwodową, podaną na etykiecie narzędzia szlifierskiego. Ściernice i inne narzędzia robocze uszkodzone, zamknięte i bez cechowania nie mogą być dopuszczone do eksploatacji.

### Odsysanie pyłów/wiórów

Pyły niektórych materiałów, na przykład powłok malarskich z zawartością ołowiu, niektórych gatunków drewna, minerałów lub niektórych

rodzajów metalu, mogą stanowić zagrożenie dla zdrowia. Bezpośredni kontakt fizyczny z pyłami lub przedostanie się ich do płuc może wywołać reakcje alergiczne i/lub choroby układu oddechowego operatora lub osób znajdujących się w pobliżu. Niektóre rodzaje pyłów, np. dębiny lub buczyny uważane są za rakotwórcze, szczególnie w połączeniu z substancjami do zabezpieczania drewna (chromiany, impregnaty do drewna).

Materiały, zawierające azbest mogą być obrabiane jedynie przez odpowiednio przeszkolony personel. Jeśli jest taka możliwość należy stosować odsysanie pyłów.

Należy zawsze dbać o dobrą wentylację stanowiska pracy.



**Zaleca się noszenie maski przeciwpyłowej.**

Należy stosować się do aktualnie obowiązujących w danym kraju przepisów, regulujących zasady obchodzenia się z materiałami przeznaczonymi do obróbki.

### PRACA SZLIFIERKĄ

**⚠ Należy zwrócić uwagę na napięcie sieci. Napięcie źródła prądu musi zgadzać się z danymi na tabliczce znamionowej elektronarzędzia.**

Elektronarzędzia przeznaczone do pracy przy napięciu 230 V można przyłączać również do sieci 220V.

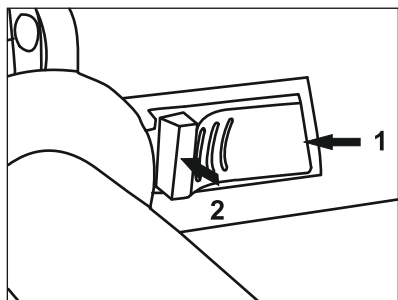
W przypadku eksploatacji elektronarzędzia za pomocą przenośnych generatorów prądotwórczych, nie dysponujących wystarczającymi rezerwami mocy, względnie odpowiednią regulacją napięcia i kształtem jego przebiegu, może dojść do zmniejszenia wydajności obróbki lub do nietypowych zachowań przy włączaniu i pracy. Należy zwrócić uwagę na przydatność zastosowanego generatora prądotwórczego,

szczególnie pod kątem napięcia sieciowego i częstotliwości zasilania sieciowego.

### Włączanie/ wyłączenie

Na bocznej powierzchni korpusu szlifierki znajduje się ergonomicznie ukształtowana przesuwka, służąca do włączania i wyłączania szlifierki. Aby uruchomić szlifierkę należy:

- przesunąć przesuwkę do przodu (1),
- następnie nacisnąć przesuwkę (2).



Takie położenie przesuwki powoduje załączenie szlifierki. Naciśnięcie na tylną część przesuwki wywołuje samoczynny jej powrót, co powoduje wyłączenie szlifierki.

Przed włączeniem wtyczki do gniazdka sieciowego należy sprawdzić, czy łącznik jest w pozycji „wyłączony” – przesuwka znajduje się w pozycji końcowej.

Przed włączeniem szlifierki skontrolować narzędzia robocze. Narzędzie robocze musi być prawidłowo zamocowane i musi się swobodnie obracać.

W ramach testu należy uruchomić narzędzie. Elektronarzędzie powinno pracować bez obciążenia co najmniej jedną minutę. Nie stosować uszkodzonych lub wibrujących narzędzi roboczych. Uszkodzone narzędzia robocze mogą pęknąć i spowodować obrażenia.

### Wskazówki dotyczące pracy

Jeżeli ciężar własny przedmiotu obrabianego nie

gwarantuje stabilnej pozycji, należy go zamocować.

Należy unikać sytuacji, w których elektronarzędzie zostaje przeciążone przez zbyt silne dociśnięcie narzędzia roboczego do obrabianego materiału. Przy dużym obciążeniu elektronarzędzia należy pracować z przerwami (odjęcie narzędzia od obrabianego detalu bez jego wyłączenia), co pozwala na wychłodzenie silnika. Po wykonanej pracy zaleca się zostawić narzędzie z włączonym silnikiem przez czas (kilka minut) niezbędny do ochłodzenia silnika.

Tarcze szlifierskie ulegają podczas pracy silnemu nagrzananiu. Przed ich dotknięciem należy odczekać, aż ostygną.

**⚠ Elektronarzędzia nie wolno eksploatować po jego zamocowaniu np. do stolika.**

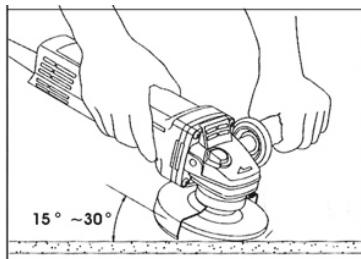
Po założeniu nowej ściernicy, należy uruchomić szlifierkę i obserwować przez chwilę, jak pracuje bez obciążenia. Jeżeli ściernica zaczyna wibrować należy natychmiast wyłączyć silnik szlifierki.

Podczas ciągłej pracy szlifierki powinno się stosować regularne przerwy.

Szlifierkę należy odkładać ściernicą do góry.

### Szlifowanie powierzchni

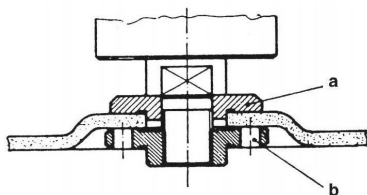
Najlepsze efekty przy szlifowaniu osiąga się prowadząc tarczę ścierną pod kątem 15° do 30° w stosunku do obrabianej powierzchni. Elektronarzędzie należy prowadzić z lekkim dociskiem. Dzięki temu materiał obrabiany nie rozgrzeje się za bardzo i nie dojdzie do powstania w nim rowków.



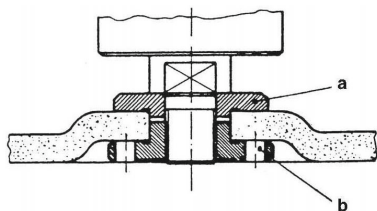
**⚠ Do szlifowania powierzchni w żadnym wypadku nie wolno używać ściernic przetrzaczonych do cięcia.**

Sposób ułożenia tarczy mocującej dolnej w zależności od wysokości ściernicy pokazano na poniższych rysunkach:

dla ściernicy o mniejszej wysokości



dla ściernicy o większej wysokości



*a - tarcza mocująca górna*

*b - tarcza mocująca dolna*

### **Ściernica listkowa**

Dopuszcza się stosowanie ściernic listkowych. Umożliwiają one obróbkę powierzchni łukowych i profili. W porównaniu do ściernic tradycyjnych, ściernice listkowe charakteryzują się wielokrotnie dłuższą żywotnością, wyraźnie zmniejszonym poziomem hałasu i niższymi temperaturami szlifowania.

**⚠ W czasie pracy szlifierką należy przestrzegać następujących zaleceń:**

- elementy szlifowane powinny zajmować położenie stabilne,

- wtyczkę sznura przyłączeniowego należy wkładać i wyjmować z gniazdka sieciowego tylko przy wyłączniku w pozycji wyłączony,
- nie wolno dopuszczać do przegrzania szlifierki, w tym celu stosując regularne przerwy podczas eksploatacji,
- ściernicę należy chronić przed zatłuszczeniem i uderzeniami,
- nie wolno szlifować uszkodzoną lub pękniętą ściernicą,
- sznur przyłączeniowy należy prowadzić z tyłu za szlifierką, zwracając szczególną uwagę na to, czy nie jest narażony na uszkodzenia,
- nie wolno używać szlifierki, której wyłącznik jest uszkodzony,
- wszystkie naprawy szlifierki można wykonać jedynie po wyjęciu wtyczki z gniazdka sieciowego,
- przycisk blokady wrzeciona można wcisnąć jedynie po zatrzymaniu się silnika szlifierki,
- podczas pracy należy zachować stałą ostrożność i przerwać pracę, jeśli cokolwiek powoduje naszą chwilową dekoncentrację,
- nie wolno szlifować materiałów zawierających azbest.

### **KONSERWACJA I PRZEGLĄDY**

Po zakończeniu pracy należy:

- wyjąć wtyczkę z gniazdka sieciowego,
- oczyścić szlifierkę z pyłu przy pomocy sprężonego powietrza,
- dokonać kontroli szlifierki pod kątem ewentualnych uszkodzeń podczas pracy.

Po zakończeniu pracy zaleca się sprawdzenie stanu technicznego wyrobu obejmujące:

**Ogłędziny zewnętrzne** polegające na sprawdzeniu:

- korpusu silnika i głowicy (pęknięcia i odłamania),
- sznura przyłączeniowego z odgiętką (pęknięcia i przecięcia izolacji, przypalenia, zdeformowane końki wtyczki),

- działania przesuwki (wyłącznika),
- czy nie wystąpiły uszkodzenia osłon i części mocujących narzędzie.

Należy zwrócić uwagę, aby szczeliny wlotowe powietrza w osłonie tylnej i wylotowe w głowicy były zawsze drożne.

**Sprawdzenie biegu jałowego.** Polega na włączeniu wyrobu do sieci i jego zasilaniu napięciem znamionowym przez 5—10 sekund. W tym czasie należy zwrócić uwagę na:

- natychmiastowy rozruch,
- równomierną pracę,
- głośność pracy przekładni zębatej i łożysk,
- poziom drgań.

Wszelkie nieprawidłowości w działaniu elektro-narzędzia zaobserwowane podczas przeglądu lub pracy, a szczególnie te objawiające się nagrzewaniem się korpusu lub wzrostem hałasu są sygnałem do oddania narzędzia do serwisu celem dokonania fachowego przeglądu lub naprawy.

Wszystkich przeglądów (odpłatnie), napraw i wymiany zespołów może dokonać jedynie uprawniony punkt serwisowy.

Obudowę szlifierki należy czyścić miękką wilgotną ściereką. Nie wolno używać środków chemicznych i płynów czyszczących.

Podczas oględzin należy zwrócić uwagę na szczotki elektrografitowe. Jeżeli szczotki zostały uszkodzone lub zużyją się, należy je wymienić na nowe. Objawem zużycia szczotek jest ich iskrzenie. Nawet gdy zużyta lub uszkodzona jest tylko jedna szczotka, należy wymienić obie. Należy stosować wyłącznie szczotki zalecane przez producenta.

W celu wymiany szczotek należy:

- wyjąć wtyczkę przewodu przyłączeniowego z gniazdka sieciowego,
- odkręcić wkręt mocujący osłonę tylną,
- odłączyć końcówkę konektorową linki szczotki

od szczotkotrzymacza,

- odciągnąć końcówkę sprężyny spiralnej i wysunąć szczotkę,
- w identyczny sposób usunąć drugą szczotkę,
- wewnątrz szlifierki oczyścić sprężonym powietrzem z pyłu szczotkowego, a komutator przemyć benzyną ekstrakcyjną,
- osadzić nowe szczotki sprawdzając, czy przesu-wają się w szczotkotrzymaczach bez zacięć i nadmiernych luzów,
- wsunąć końcówki konektorowe szczotek na wystające końcówki szczotkotrzymaczy, założyć końcówki sprężyn spiralnych,
- założyć osłonę tylną mocując ją wkrętem. Łożyska nie wymagają smarowania.

Należy zwrócić uwagę, aby szczeliny wlotowe powietrza w osłonie tylnej i wylotowe w głowicy były zawsze drożne.

### Ochrona środowiska



Elektronarzędzie, jego wyposażenie i opakowanie po zakończeniu użytkowania należy oddać do powtórnego przetworzenia materiałów.

Nie wolno wyrzucać do pojemników na odpady komunalne! O tym informuje symbol przekreślonego kontenera kołowego umieszczony na produkcie.

Zgodnie z Ustawą z dn. 11 września 2015 r. o zużytych sprzęcie elektrycznym i elektronicznym (t.j. Dz. U. z 2015, poz. 1688) informujemy, iż zużyty sprzęt elektryczny i elektroniczny może zawierać niebezpieczne składniki, które mogą powodować negatywny wpływ na środowisko, a także na zdrowie ludzi. Zabronione jest umieszczanie zużytego sprzętu elektrycznego i elektronicznego i zużytych akumulatorów z innymi odpadami o czym informuje znak przekreślonego kontenera kołowego na odpady. Tak oznaczony sprzęt podlega selektywnej

zbiórce w wyznaczonych punktach.

Gospodarstwo domowe spełnia istotną rolę w przyczynianiu się do ponownego użycia i odzysku, w tym recyklingu zużytego sprzętu poprzez przestrzeganie zasad selektywnej zbiórki. Sposób gromadzenia zużytego sprzętu jest zgodny z w/w Ustawą, obowiązki z niej wynikające przejęła w imieniu przedsiębiorcy Organizacja Odzysku.

stronie internetowej [www.celma.com.pl](http://www.celma.com.pl)



### **SERWIS I NAPRAWA**

W okresie gwarancyjnym użytkownikowi nie wolno wykonywać żadnych przeróbek i samodzielnych napraw. Jakakolwiek ingerencja lub samodzielna naprawa będzie jednoznaczna z rezygnacją z praw do naprawy gwarancyjnej produktu.

Naprawa elektronarzędzia może być przeprowadzona wyłącznie przez autoryzowany serwis marki CELMA w liniach CELMA Professional oraz CELMA C-Power. Wszelkie naprawy oraz ingerencje przeprowadzone poza autoryzowanym serwisem marki CELMA w liniach CELMA Professional oraz CELMA C-Power są podstawą do utraty gwarancji. Powyższe spowoduje również wyłączenie odpowiedzialności sprzedawcy wynikającej z przepisów prawa Kodeksu Cywilnego.

Naprawy gwarancyjne wykonuje wyłącznie  
serwis marki CELMA w liniach CELMA  
Professional  
oraz CELMA C-Power:

Z-Power Sp. z o.o.  
ul. Widzewska 14, 92-229 Łódź  
e-mail: [serwis@z-power.pl](mailto:serwis@z-power.pl)

Wykonuje również odpłatnie naprawy  
pogwarancyjne oraz prowadzi sprzedaż części  
zamiennych.

Aktualne numery telefonów można znaleźć na



Z-Power Sp. z o.o. Sp. k.  
93-192 Łódź, ul. Senatorska 24/26 Lok. IIA  
e-mail: [zamowienia@z-power.pl](mailto:zamowienia@z-power.pl)

