

CELMA[®]
PROFESSIONAL

Wiertarko-wkrętarka akumulatorowa **WAK-Li 12GEO**

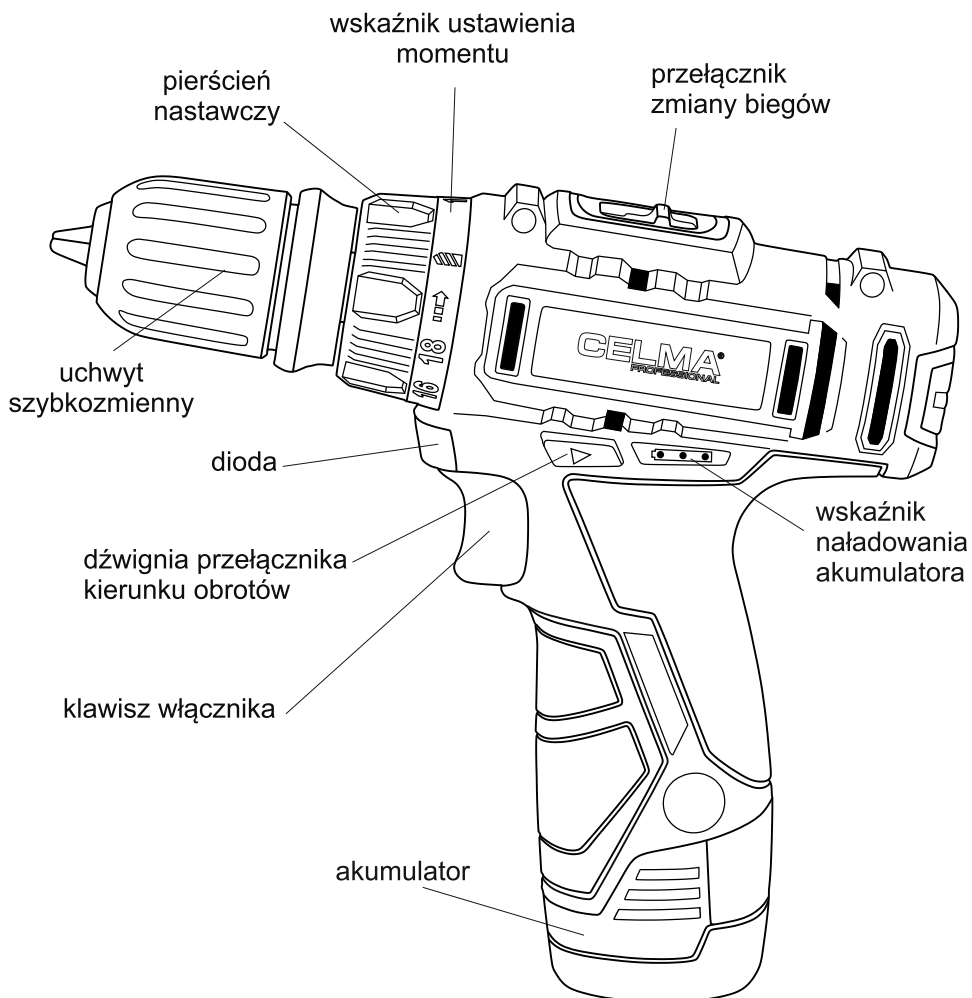
INSTRUKCJA ORYGINALNA



Przed przystąpieniem do użytkowania wyrobu konieczne jest dokładne zaznajomienie się z treścią niniejszej instrukcji, a następnie jej ścisłe przestrzeganie.


www.celma.com.pl

Wiertarko-wkrętarka akumulatorowa WAK-Li 12GE0



CELMA to jedyna profesjonalna polska marka elektronarzędzi, której tradycje historyczne sięgają 1934 roku. Na przestrzeni wielu lat każdy z naszych produktów podlegał nieustannemu rozwojowi w taki sposób, aby stał się funkcjonalny oraz dopasowany do zmieniających się potrzeb Klientów. Produkty marki CELMA w liniach CELMA Professional oraz CELMA C-Power cechuje bardzo wysoka jakość, którą doceniają zarówno profesjonaliści, jak i użytkownicy domowi.

WSTĘP

Prawidłowa, niezawodna i bezpieczna praca wiertarko-wkrętarkami jest uzależniona głównie od prawidłowej eksploatacji. Dlatego w interesie użytkownika jest dokładne zapoznanie się z treścią niniejszej instrukcji i przestrzeganie wszystkich uwag i zaleceń w niej zawartych. Za szkody powstałe na skutek nieprzestrzegania zaleceń niniejszej instrukcji producent i serwis nie przyjmują odpowiedzialności. Informacje na które pragniemy zwrócić szczególną uwagę Państwa, zostały napisane wytłuszczoną czcionką i są poprzedzone znakiem .

CHARAKTERYSTYKA WIERTARKO-WKRĘTARKI

I WYPOSAŻENIA

Wiertarko-wkrętarka WAK-Li 12GEO jest profesjonalnym narzędziem, które służy do wkręcania i wykręcania śrub, wkrętów, wiercenia otworów w drewnie, metalu, wyrobach ceramicznych, tworzywach sztucznych itp. Kompaktowe wymiary i niewielka waga gwarantują komfortową pracę z narzędziem przez długi czas.

Wiertarko-wkrętarka CELMA WAK-Li 12GEO została wyposażona w trwałą mechaniczną przekładnię dwubiegową, szybkozmienny uchwyt wiertarskim wrzeciono z uchwytem

wiertarskim, wrzeciono z uchwytem sześciokątnym do bitów oraz kluczy na 1/4", hamulec elektroniczny, dwa akumulatory Li-ion o pojemności 2 Ah każdy oraz ładowarkę z czasem ładowania ok. 1 godziny - takie połączenie gwarantuje efektywną oraz wysoce wydajną pracę. Ponadto urządzenie posiada jasną diodę LED doświetlającą miejsce wykonywanej pracy oraz praktyczny wskaźnik stanu naładowania akumulatora. Kompaktowe wymiary i niewielka waga wiertarko-wkrętarki gwarantują komfortową pracę przez długi czas. Cały zestaw jest spakowany do trwałej oraz kompaktowej walizki, która znacznie ułatwi transport, przechowywanie, a także zmniejszy ryzyko przypadkowego uszkodzenia elektronarzędzia wraz z wyposażeniem

WYPOSAŻENIE URZĄDZENIA

- Akumulator Li-ion 12V, 2 Ah	2 szt.
- Ładowarka	1 szt.
- Walizka	1 szt.

PARAMETRY TECHNICZNE WAK-Li 12GEO

Napięcie znamionowe	12 V DC
Prędkość obrotowa bez obciążenia	
I bieg	0-350 obr./min
II bieg	0-1350 obr./min
maks. moment obrotowy	32/16 Nm
maks. średnica mocowanego wiertła	10 mm
Kierunek obrotów wrzeciona	lewy-prawy
Uchwyt bezkluczowy	1-10 mm
Sprzęgło	18 poz. + 1 (wiercenie)
Masa (wkrętarka z 1 akumulatorem)	1,05 kg
Wymiary	22x18x5 cm
Blokada wrzeciona	Tak
Oświetlenie LED	Tak

Akumulator litowo-jonowy

Napięcie znamionowe 12 V DC

Pojemność 2 Ah

Ładowarka

Napięcie wejściowe 230-240 V AC;
50-60 Hz

Napięcie wyjściowe 12 V DC; 2 A

Dopuszczalny zakres temp. 5-45°C

Czas ładowania 1 godzina

Wiertarko-wkrętarki, akumulatory oraz ładowarki opisane w niniejszej instrukcji spełniają wymagania Dyrektyw UE.

PRODUCENT ZASTRZEGA SOBIE PRAWO DOKONYWANIA ZMIAN KONSTRUKCYJNYCH

Załącznikiem niniejszej instrukcji jest Karta gwarancyjna.

INFORMACJA NA TEMAT HAŁASU I WIBRACJI

Wartości pomiarowe hałasu i drgań określono zgodnie z normą EN 62841. Określony wg skali A poziom hałasu emitowanego przez urządzenie wynosi:

poziom ciśnienia akustycznego 70,72 dB(A);

poziom mocy akustycznej 81,72 dB(A);

Niepewność pomiaru 5 dB(A).



Należy stosować środki ochrony słuchu.

Poziom drgań oddziałujących na ręce użytkownika wynosi:

Dla rękojeści podstawowej: 2,84 m/s²

Niepewność pomiaru: 1,5 m/s²


Poziom drgań podany powyżej został pomierzony zgodnie z wymaganiami normy EN 62841 dotyczącej procedury pomiarów i można go użyć do porównywania elektronarzędzi. Można go też użyć do wstępnej oceny ekspozycji na drgania.

Podany poziom drgań jest reprezentatywny dla podstawowych zastosowań elektronarzędzia. Jeżeli elektronarzędzie użyte zostanie do innych zastosowań, z innymi narzędziami roboczymi, z różnym osprzętem, a także jeśli nie będzie wystarczająco konserwowane, poziom drgań może odbiegać od podanego. Podane powyżej przyczyny mogą spowodować podwyższenie ekspozycji na drgania podczas całego czasu pracy. Aby dokładnie ocenić ekspozycję na drgania, trzeba wziąć pod uwagę także okresy, gdy urządzenie jest wyłączone, lub gdy jest wprawdzie włączone, ale nie jest używane do pracy. W ten sposób łączna ekspozycja na drgania może okazać się znacznie niższa. Należy wprowadzić dodatkowe środki bezpieczeństwa, które mają na celu ochronę użytkownika przed skutkami ekspozycji na drgania, takie jak: konserwacja elektronarzędzia i narzędzi roboczych, zabezpieczenie odpowiedniej temperatury rąk, ustalenie właściwej kolejności operacji w czasie wykonywania pracy.

WARUNKI BEZPIECZNEJ PRACY

NARZĘDZIEM WAK-Li 12GEO



OSTRZEŻENIE Należy przeczytać wszystkie ostrzeżenia dotyczące bezpieczeństwa użytkownika oznaczone symbolem  i wszystkie wskazówki dotyczące bezpieczeństwa użytkownika.

Nieprzestrzeganie ostrzeżeń i wskazówek dotyczących bezpieczeństwa użytkownika podanych w niniejszej instrukcji bezpiecznego użytkownika może być przyczyną poważnych obrażeń ciała, obrabianego materiału jak również elektronarzędzia oraz przedmiotów znajdujących się w pobliżu, a także narażenie osób znajdujących się poza bezpośrednią strefą użytkownika elektronarzędzia.

⚠ Zachowaj niniejszą instrukcję, która zawiera ostrzeżenia i wskazówki dotyczące bezpiecznego użytkowania, aby móc skorzystać z nich w przyszłości.

1. Ogólne ostrzeżenia dotyczące bezpieczeństwa użytkowania wiertarko-wkrętarek:

a) Niniejsze elektronarzędzie należy stosować zgodnie z przeznaczeniem. Należy stosować się do wszystkich wskazówek bezpieczeństwa, instrukcji, opisów i danych, dostarczonych wraz z elektronarzędziem. *Nie stosowanie się do poniższych zaleceń może stwarzać niebezpieczeństwo porażenia prądem, pożaru i/lub ciężkich obrażeń ciała.*

b) Niniejsze elektronarzędzie nie jest przeznaczone do prac innych niż wkręcanie śrub, wkrętów itp. oraz wiercenia. Zastosowania, do których elektronarzędzie nie jest przewidziane, mogą spowodować zagrożenia i obrażenia ciała.

c) Nie należy używać osprzętu, który nie jest przewidziany i polecany przez producenta specjalnie do tego urządzenia. *Sam fakt, że osprzęt i narzędzia robocze dają się zamontować do elektronarzędzia, nie jest gwarantem bezpiecznego użycia.*

d) Dopuszczalna prędkość obrotowa stosowanego narzędzia roboczego nie może być mniejsza niż podana na elektronarzędziu maksymalna prędkość obrotowa. *Narzędzie robocze, obracające się z większą niż dopuszczalną prędkością, może ulec rozpadowi lub uszkodzeniu, a jego fragmenty mogą spowodować ciężkie obrażenia ciała, uszkodzenia obrabianego materiału, urządzenia oraz innych przedmiotów znajdujących się w pobliżu.*

e) Wymiary zewnętrzne narzędzia roboczego muszą być odpowiednio dla niniejszego narzędzia. *Narzędzia robocze o niewłaściwych wymiarach mogą być niewystarczająco osłonięte lub kontrolowane.*

f) Średnica mocowań narzędzi roboczych powinna pozwalać na dokładne oraz pewne zamontowanie narzędzi roboczych w uchwycie wiertarskim. *Narzędzia robocze, które nie są dobrze zamontowane na elektronarzędziu, obracając się nierównomiernie, wibrują i mogą spowodować utratę kontroli nad elektronarzędziem, co w następstwie może spowodować ciężkie obrażenia ciała, uszkodzenia obrabianego materiału, urządzenia oraz innych*

przedmiotów znajdujących się w pobliżu.

g) W żadnym wypadku nie należy używać uszkodzonych narzędzi roboczych. Przed każdym użyciem należy skontrolować osprzęt, np. wiertła pod kątem odprysków i pęknięć, stępienia lub silnego zużycia, a także przydatności do użycia. W razie wypadku elektronarzędzia lub narzędzia roboczego, należy dokładnie sprawdzić, czy nie uległo ono uszkodzeniu, lub użyć innego, nieuszkodzonego narzędzia. W razie jakichkolwiek wątpliwości co do sprawności urządzenia należy odesłać je do autoryzowanego serwisu. Jeżeli stwierdzono jakiegokolwiek uszkodzenia narzędzia roboczego przed przystąpieniem do pracy należy je wymienić na wolne od wad.

h) Podczas pracy urządzeniem należy bezwzględnie stosować indywidualne środki ochrony twarzy i oczu oraz inne wymagane przez przepisy BHP w pracach wykonywanych za pomocą elektronarzędzi akumulatorowych.



Należy stosować okulary ochronne.

I) Należy uważać, by osoby postronne znajdowały się w bezpiecznej odległości od strefy pracy elektronarzędzia. Każdy, kto znajduje się w pobliżu pracującego elektronarzędzia, musi stosować środki ochrony osobistej. Odłamki obrabianych materiałów oraz fragmenty narzędzia roboczego powstałe w wyniku naturalnego zużycia lub uszkodzenia mogą odpryskiwać i spowodować obrażenia również poza bezpośrednią strefą pracy narzędziem.

j) Podczas prac, przy których elektronarzędzie mogłoby natrafić na ukryte przewody elektryczne lub na własny przewód, należy je trzymać wyłącznie za izolowaną rękojęść. Pod wpływem kontaktu z przewodami będącymi pod napięciem, wszystkie części metalowe elektronarzędzia mogą znaleźć się również pod napięciem i mogą spowodować porażenie prądem osoby obsługującej.

k) Przewód sieciowy należy trzymać z dala od obracających się narzędzi roboczych. W przypadku utraty kontroli nad narzędziem, przewód sieciowy oraz części ubioru mogą zostać wciągnięte w obracające się narzędzia robocze powodując ciężkie obrażenia ciała, uszkodzenia obrabianego materiału, urządzenia oraz innych przedmiotów znajdujących

się w pobliżu.

l) Nigdy nie wolno odkładać elektronarzędzia przed całkowitym zatrzymaniem się narzędzia roboczego. Obracające się narzędzie może wejść w kontakt z powierzchnią, na którą jest odłożone, przez co można stracić kontrolę nad elektronarzędziem.


m) Nie wolno przenosić elektronarzędzia, którego elementy składowe oraz narzędzia robocze wciąż pozostają w ruchu po wyłączeniu. Należy poczekać do całkowitego zatrzymania się wszystkich elementów pozostających w ruchu przed przemieszczaniem elektronarzędzia.

n) Należy regularnie czyścić szczeliny wentylacyjne elektronarzędzia. Wentylator silnika wciąga kurz do obudowy, a duże nagromadzenie pyłów z obrabianych materiałów, może spowodować zagrożenie elektryczne.

o) Nie należy używać elektronarzędzia w pobliżu materiałów łatwopalnych. Iskry mogą spowodować ich zapłon.

p) Przed przystąpieniem do pracy należy sprawdzić dokładnie czy w miejscu przeprowadzenia przyszłych prac nie znajdują się odkryte oraz ukryte przewody instalacyjne, np. przewody elektryczne, rury wodociągowe oraz gazowe. W razie konieczności należy użyć narzędzi służących do wykrywania ukrytych przewodów instalacji lub skorzystać z usług wyspecjalizowanych podmiotów posiadających uprawnienia oraz odpowiednie narzędzia w celu wykrycia i ujawnienia przedmiotowych instalacji. Uszkodzenie instalacji znajdujących się w miejscu prowadzonych prac może być przyczyną, np.: porażenia prądem elektrycznym, wybuchu gazu, zalania, które również może prowadzić do porażenia prądem elektrycznym itp., co w konsekwencji może spowodować ciężkie obrażenia ciała oraz uszkodzenia mienia.

Wskazówki bezpieczeństwa przy zablokowaniu narzędzia

 Odrzut jest nagłą reakcją elektronarzędzia na zablokowanie lub zaczepienie obracającego się narzędzia, takiego jak końcówka wkrętakowa lub wiertło. Zaczepienie lub zablokowanie prowadzi do nagłego zatrzymania obracającego się narzędzia roboczego. Niekontrolowane elektronarzędzie zostanie przez to szarpnięte w kierunku obrotu

narzędzia roboczego. Gdy, np. wiertło zakleszczy się w obrabianym przedmiocie, zanurzona w materiale część wiertła, może zablokować się i spowodować odrzut. Oprócz tego wiertła mogą również złamać się. Odrzut jest następstwem niewłaściwego lub błędnego użycia elektronarzędzia. Można go uniknąć przez zachowanie opisanych poniżej odpowiednich środków ostrożności:

a) Elektronarzędzie należy mocno trzymać, a ciało i ręce ustawić w pozycji, umożliwiającej złagodzenie odrzutu.

b) Jeżeli w skład wyposażenia standardowego wchodzi rękojeść dodatkowa, należy jej zawsze używać, aby mieć jak największą kontrolę nad siłami odrzutu lub efektem szarpnięcia występującym podczas rozruchu elektronarzędzia.

c) W żadnym wypadku nie należy dotykać lub doprowadzać do nadmiernego zbliżenia części ciała do obracających się elementów elektronarzędzia oraz narzędzi roboczych.

2. Bezpieczeństwo w miejscu pracy

a) W miejscu pracy należy utrzymywać porządek i dobre oświetlenie. Nieporządek i złe oświetlenie przyczynia się do wypadków.

b) Nie należy używać elektronarzędzia w środowiskach wybuchowych, tworzonych przez łatwopalne ciecze, gazy lub pyły. Elektronarzędzie wytwarza iskry, które mogą zapalić pył lub opary.

c) Nie należy dopuszczać dzieci i obserwatorów do miejsc, w których używa się elektronarzędzi. Rozproszenie uwagi może spowodować utratę kontroli nad elektronarzędziem.

3. Bezpieczeństwo elektryczne

a) Wtyczki elektronarzędzi muszą pasować do gniazdek. Nigdy w żaden sposób nie należy przerabiać wtyczki. Nie należy używać żadnych przedłużaczy w przypadku elektronarzędzi mających przewód z żyłą uziemienia ochronnego. Brak przeróbek we wtyczkach i gniazdkach wtyczkowych zmniejsza ryzyko porażenia prądem elektrycznym.

b) Należy unikać dotykania powierzchni uziemionych lub zwartych z masą, takich jak rury, ogrzewacze, grzejniki centralnego ogrzewania i chłodziarki. W przypadku dotknięcia części uziemionych lub zwartych z masą, wzrasta ryzyko porażenia prądem

elektrycznym.

c) Nie należy narażać elektronarzędzi na działanie deszczu lub warunków wilgotnych. W przypadku przedostania się do elektronarzędzia wody, wzrasta ryzyko porażenia prądem elektrycznym jak również może doprowadzić to do trwałego uszkodzenia elektronarzędzia.

d) Nie należy narażać przewodów przyłączeniowych na rozciąganie, działania warunków termicznych oraz inne czynniki mogące prowadzić do uszkodzeń struktury przewodów. Nigdy nie należy używać przewodu przyłączeniowego do przenoszenia, ciągnięcia elektronarzędzia lub wyciągnięcia wtyczki z gniazdka. Należy trzymać przewód przyłączeniowy z daleka od źródeł ciepła, olejów, ostrych krawędzi lub ruchomych części. Uszkodzone lub zaplątane przewody przyłączeniowe zwiększają ryzyko porażenia prądem elektrycznym.

e) W przypadku, gdy elektronarzędzie używa się na wolnym powietrzu, przewody przyłączeniowe należy przedłużać przedłużaczami przeznaczonymi do pracy na wolnym powietrzu. Używanie przedłużacza przeznaczonego do pracy na wolnym powietrzu zmniejsza ryzyko porażenia prądem elektrycznym.

f) W przypadku, gdy używanie elektronarzędzia w środowisku wilgotnym jest nieuniknione, narzędzie powinno być wyposażony w sprawnie działający wyłącznik ochronny z elektronicznym układem różnicowo-prądowym (PRCD).

Zastosowanie PRCD zmniejsza ryzyko porażania prądem elektrycznym.

4. Bezpieczeństwo osobiste

a) W żadnym przypadku nie należy używać elektronarzędzia pod wpływem alkoholu, środków odurzających, psychoaktywnych, lekóww upośledzających sprawność psychofizyczną lub w stanie nadmiernego zmęczenia. Grozi to spowodowaniem ciężkich obrażenia ciała, uszkodzenia obrabianego materiału, urządzenia oraz innych przedmiotów znajdujących się w pobliżu.

b) Należy bezwzględnie stosować środki ochrony osobistej zgodnie z obowiązującymi przepisami BHP. Należy zawsze zakładać okulary ochronne.

c) Należy bezwzględnie zapobiegać niezamierzonemu lub przypadkowemu rozruchowi elektronarzędzia bez kontroli osoby obsługującej. Przed przyłączeniem do źródła i/lub przed

podłączeniem akumulatora oraz przemieszczeniem narzędzia należy upewnić się, że wyłącznik elektronarzędzia jest w pozycji wyłączony a przelącznik kierunku obrotów jest ustawiony w pozycji środkowej. Przemieszczanie elektronarzędzia z palcem na wyłączniku lub przyłączenie elektronarzędzia do źródła zasilania przy załączonym wyłączniku może być przyczyną wypadku.

d) Przed uruchomieniem elektronarzędzia należy usunąć wszystkie narzędzia ręczne niezbędne do przymocowania narzędzi roboczych, np. klucze itp. Pozostawienie narzędzi ręcznych służących do mocowania narzędzi roboczych może spowodować ciężkie obrażenia ciała, uszkodzenia obrabianego materiału, urządzenia oraz innych przedmiotów znajdujących się w pobliżu.

e) Zawsze należy zachowywać stabilną postawę ciała, pewny i mocny chwyt, które pozwolą na właściwe użytkowanie i lepszą kontrolę nad elektronarzędziem w sytuacjach nieprzewidywalnych.

f) Użytkownik powinien zwrócić szczególną uwagę na elementy ubioru np. luźne części garderoby, biżuterii itp. oraz części ciała np. zbyt długie włosy, które mogą zostać zaczepione przez części ruchome elektronarzędzia oraz narzędzi roboczych. Może to spowodować ciężkie obrażenia ciała, uszkodzenia obrabianego materiału, urządzenia oraz innych przedmiotów znajdujących się w pobliżu.

g) Jeżeli urządzenia są przystosowane do przyłączenia zewnętrznego odciągu pyłu i pochłaniacza pyłu, należy upewnić się, że są one przyłączone i prawidłowo użyte. Użycie pochłaniaczy pyłu może zredukować zagrożenia zależne od zapylenia.

5. Właściwe użytkowanie

a) Należy stosować wyłącznie elektronarzędzia o parametrach odpowiednio dobranych do wykonywanej pracy. Właściwie dobrane elektronarzędzie pozwoli na efektywne oraz bezpieczne wykonanie pracy. Niewłaściwie dobrane narzędzie spowoduje jego przeciążenie, a w konsekwencji trwale uszkodzenie.

b) Pod żadnym pozorem nie wolno używać niesprawnego elektronarzędzia. Przed ponownym uruchomieniem wszelkie przyczyny niesprawności muszą zostać usunięte przez autoryzowany serwis marki CELMA w liniach CELMA Professional oraz CELMA C-Power.

c) Należy bezwzględnie odłączyć wtyczkę urządzenia ze źródła zasilania oraz odłączyć akumulator przez wykonaniem jakiegokolwiek naprawy oraz wymiany części narzędzi roboczych. Takie zapobiegawcze środki bezpieczeństwa redukują ryzyko przypadkowego rozruchu elektronarzędzia.

d) Nieużywane elektronarzędzie należy przechowywać poza zasięgiem dzieci i nie należy pozwalać osobom niezaznajomionym z elektronarzędziem lub niniejszą instrukcją na używanie elektronarzędzia. Elektronarzędzia są niebezpieczne w rękach nieprzeszkolonych użytkowników.

6. Wskazówki bezpieczeństwa dla akumulatorów

a) Przed montażem akumulatora na urządzeniu należy upewnić się, że włącznik znajduje się w pozycji wyłączony, a dźwignia przełącznika kierunku obrotów jest ustawiona w pozycji środkowej.

b) Akumulator należy używać wyłącznie w połączeniu z elektronarzędziem do którego został zaprojektowany. Tylko w ten sposób można ochronić akumulator przed niebezpiecznym dla niego przeciążeniem.

c) Do ładowania akumulatorów należy używać wyłącznie ładowarki polecanej przez producenta lub dołączonej do zestawu. Stosowanie innych ładowarek grozi pożarem i/lub wybuchem.


d) Bezwzględnie zabrania się otwierania i jakakolwiek ingerencji w obudowie akumulatora. Istnieje niebezpieczeństwo zwarcia w efekcie którego może dojść do samozapłonu i/lub wybuchu akumulatora.

e) Nie wolno narażać akumulatora na działanie wilgoci lub wody.

f) Akumulator należy chronić przed wysokimi temperaturami (powyżej 40°C), m. in. przed stałym działaniem promieniowania słonecznego i przed źródłami ognia. Istnieje zagrożenie wybuchem.

g) W przypadku uszkodzenia i/lub niewłaściwego użytkowania akumulatora może dojść do wydzielania się szkodliwych gazów. W takiej sytuacji należy niezwłocznie opuścić oraz wywietrzyć pomieszczenie. W razie jakichkolwiek dolegliwości należy niezwłocznie skonsultować się z lekarzem. Gazy mogą doprowadzić do uszkodzenia dróg oddechowych, oczu lub wywołać podrażnienia skóry.

h) W przypadku uszkodzenia akumulatora może dojść do jego rozszczelnienia oraz wycieku elektrolitu.

 Należy unikać kontaktu z cieczą. Jeżeli dojdzie do kontaktu ze skórą należy ją przemyć dużą ilością wody. Elektrolit może spowodować podrażnienia lub poparzenia skóry.

W przypadku gdy ciecz trafi do oczu należy natychmiast przemyć oczy dużą ilością wody oraz niezwłocznie zasięgnąć porady lekarza.

i) Nie wolno naprawiać uszkodzonych akumulatorów. Nie narażać akumulatora na zgniatanie, upadek lub inne uszkodzenia mechaniczne. Zabrania się używanie akumulatora, który został upuszczony lub mocno uderzony. Może dojść do samozapłonu i/lub wybuchu uszkodzonego akumulatora.

j) Uszkodzony akumulator należy natychmiast poddać utylizacji w punktach zajmujących się utylizacją tego typu odpadów.

k) W czasie gdy akumulator nie jest używany należy go przechowywać z dala od metalowych przedmiotów, które mogą spowodować zwarcie styków oraz doprowadzić do pożaru i/lub wybuchu akumulatora.

7. Wskazówki bezpieczeństwa dla ładowarek

a) Napięcie sieci elektrycznej musi być zgodne z napięciem pracy ładowarki dołączonej do zestawu (informacja ta znajduje się w niniejszej instrukcji oraz na tabliczce znamionowej

umieszczonej na ładowarce).

b) Należy chronić ładowarkę przed wilgocią oraz deszczem. Przedostanie się wody do ładowarki zwiększa ryzyko porażenia prądem oraz grozi trwałym uszkodzeniem samej ładowarki.

c) Zabrania się używania ładowarki do ładowania akumulatorów innego producenta. Ładowarka jest przystosowana do ładowania akumulatorów litowo-jonowych o parametrach podanych w Parametrach technicznych. Ładowanie akumulatorów innego typu grozi pożarem i/lub wybuchem.

d) Ładowarkę należy utrzymywać w czystości. Zabrudzenie może stać się przyczyną porażenia prądem elektrycznym.

e) Przed każdorazowym użyciem należy dokładnie sprawdzić stan ładowarki, przewodu oraz wtyczki. Zabrania się używania ładowarki w przypadku stwierdzenia jakichkolwiek uszkodzeń. Nie otwierać samodzielnie obudowy ładowarki. Naprawa powinna zostać przeprowadzona wyłącznie przez wykwalifikowany personel autoryzowanego serwisu marki CELMA w liniach CELMA Professional oraz CELMA C-Power przy użyciu oryginalnych części zamiennych. Uszkodzone ładowarki, przewody oraz wtyczki zwiększają ryzyko porażenia prądem elektrycznym.

f) Nie korzystać z ładowarki umieszczonej na łatwopalnym podłożu (np. papier, tekstylia) lub w pobliżu substancji łatwopalnych. Ze względu na wzrost temperatury podczas procesu ładowania istnieje niebezpieczeństwo pożaru.

⚠ Nie należy pozostawiać ładowarki podłączonej do źródła zasilania bez nadzoru w trakcie ładowania oraz po jego zakończeniu. Może dojść do zapłonu ładowarki i/lub wybuchu akumulatora.

POSŁUGIWANIE SIĘ WIERTARKO-WKRĘTARKĄ

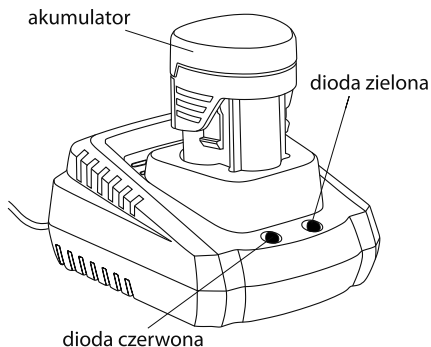
Przygotowanie do pracy

1. Ładowanie akumulatora:

- należy umieścić ładowarkę w pobliżu gniazdka sieciowego, w suchym miejscu oraz z dala od źródeł ciepła,
- włożyć wtyczkę do gniazdka sieciowego,
- ostrożnie wsunąć akumulator w prowadnice ładowarki.

Sygnalizacja przebiegu ładowania akumulatora:

- dioda zielona – włączenie ładowarki (bez akumulatora) do sieci i sygnalizacja gotowości do ładowania,
- dioda czerwona – ładowanie,
- dioda zielona – zakończenie ładowania.



Po zakończonym procesie ładowania należy wysunąć akumulator z prowadnic ładowarki oraz odłączyć ładowarkę od gniazdka sieciowego. W przypadku gdy akumulator jest gorący, przed przystąpieniem do pracy należy odczekać aż wystygnie do temperatury pokojowej.

Wskaźnik poziomu naładowania akumulatora

Urządzenie zostało wyposażone w praktyczny oraz czytelny wskaźnik poziomu naładowania akumulatora w postaci trzech diod LED.

Uruchomienie wskaźnika odbywa się automatycznie po włączeniu urządzenia za pomocą klawisza włącznika. Poziom naładowania akumulatora jest sygnalizowany odpowiednią ilością diod LED i oznacza:

- 3 diody - więcej niż 95% (+/- 5%) pojemności,

- 2 diody - ok. 60% (+/- 5%),

- 1 dioda - ok. 33% (+/- 5%).

⚠ W momencie dostawy akumulator jest naładowany częściowo. Aby zagwarantować wykorzystanie najwyższej wydajności akumulatora, należy przed pierwszym użyciem całkowicie naładować akumulator przy użyciu dedykowanej do niego ładowarki.

Akumulator litowo-jonowy można doładować w dowolnej chwili, nie powodując tym skrócenia jego żywotności. Przerwanie procesu ładowania nie niesie za sobą ryzyka uszkodzenia ogniwa akumulatora.

Dzięki systemowi elektronicznej ochrony ogniwa akumulator litowo-jonowy jest zabezpieczony przed głębokim rozładowaniem. Przy rozładowanym a akumulatorze elektronarzędzie zostaje wyłączone przez układ ochronny - narzędzie robocze nie porusza się.

⚠ Po automatycznym wyłączeniu się elektronarzędzia nie wolno naciskać ponownie włącznika. Może to doprowadzić do uszkodzenia akumulatora przez tak zwane "głębokie rozładowanie" ogniwa akumulatora.

Akumulator wyposażony jest w system kontroli temperatury NTC, który dopuszcza ładowanie wyłącznie w zakresie temperatur pomiędzy 5°C a 40°C. Dzięki temu osiąga się wyższą żywotność akumulatora.

Uwagi dotyczące ładowania

Jeżeli dioda czerwona nie zapala się, należy sprawdzić, czy akumulator jest całkowicie wsunięty do ładowarki i czy jest napięcie w gniazdku sieciowym.

Nowy akumulator lub taki, który jest całkowicie rozładowany powinien być ładowany przez 2 godziny. Przy normalnym użytkowaniu, ładowanie akumulatora trwa godzinę.

Jeśli akumulator nie ładuje się prawidłowo, należy sprawdzić, czy jest napięcie w gniazdku sieciowym.

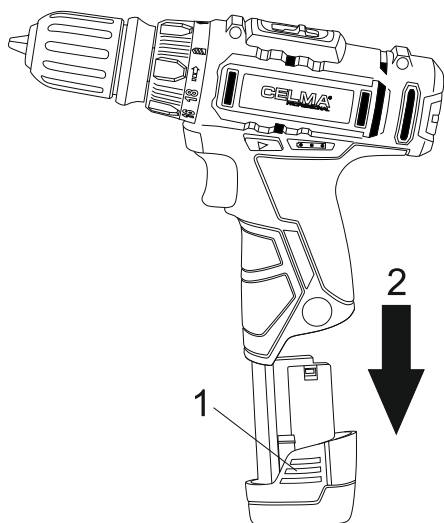
Nie wolno ładować akumulatora, gdy temperatura otoczenia lub temperatura akumulatora jest poniżej 5°C lub powyżej 40°C.

2. Montaż oraz demontaż akumulatora na urządzeniu

⚠ Należy stosować wyłącznie oryginalne akumulatory litowo-jonowe dołączane do urządzenia, o napięciu podanym na tabliczce znamionowej elektronarzędzia. Zastosowanie akumulatorów innego typu może spowodować obrażenia oraz grozić pożarem.

Przed zamontowaniem lub zdemontowaniem akumulatora należy ustawić dźwignie kierunku obrotów w pozycji środkowej aby zapobiec niezamierzonemu uruchomieniu urządzenia.

W celu odłączenia akumulatora należy wcisnąć przyciski odblokowujące, znajdujące się z obu stron akumulatora (1) oraz zdjąć akumulator zgodnie z kierunkiem strzałki na poniższym obrazku (2). Nie należy stosować siły.



W celu zamontowania akumulatora na narzędziu należy delikatnie wsunąć akumulator na prowadnice wkrętarki do momentu aż nastąpi charakterystyczne "kliknięcie", które zapewnia, że akumulator został właściwie zamontowany na urządzeniu.

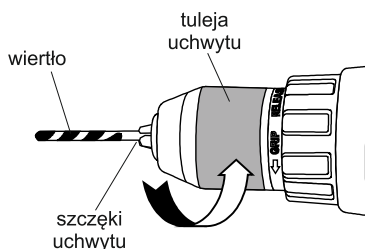
3. Wymiana narzędzi roboczych

⚠ **Przed przystąpieniem do jakichkolwiek prac przy elektronarzędziu (np. konserwacja, wymiana narzędzi roboczych, demontaż uchwytu wiertarskiego itp.), jak i przy transporcie lub składowaniu należy każdorazowo ustawić przełącznik obrotów na pozycję środkową lub zdemontować akumulator.**

W celu zamocowania narzędzia roboczego w uchwycie wiertarskim należy:

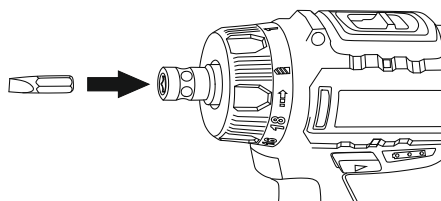
- otworzyć bezkluczkowy uchwyt wiertarski, obracając nim w kierunku ruchu wskazówek zegara do momentu, aż możliwe będzie osadzenie narzędzia roboczego,

- osadzić narzędzie robocze (wiertło, końcówkę wkrętakową, silnie przekręcić tuleję bezkluczkowego uchwytu wiertarskiego w kierunku przeciwnym do ruchu wskazówek zegara,
- aby wyjąć narzędzie należy obracać tuleję uchwytu w przeciwnym kierunku.



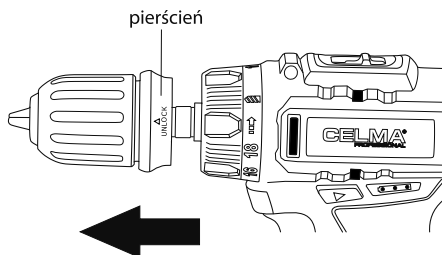
Wiertarko-wkrętarka WAK-Li 12GEO również jest wyposażona w uchwyt magnetyczny 1/4" który znajduje się we wrzescie. Dane rozwiązanie umożliwia stosowanie popularnych bitów oraz kluczy o danej średnicy mocowania. Przed użyciem uchwytu 1/4" należy zdemontować bezkluczkowy uchwyt wiertarski w sposób opisany w punkcie 4 danego rozdziału instrukcji obsługi.

W celu osadzenia narzędzi roboczych w uchwycie 1/4" należy umieścić je w sposób przedstawiony na poniższym obrazku.



4. Demontaż uchwytu wiertarskiego

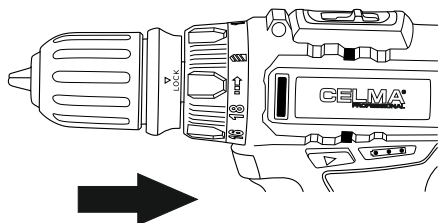
Aby zdemontować bezkluczykowy uchwyt wiertarski należy zwolnić pierścień blokady zgodnie z kierunkiem strzałki na poniższym obrazku, umożliwi to zdjęcie bezkluczykowego uchwytu wiertarskiego.



5. Montaż uchwytu wiertarskiego

UWAGA: Przed założeniem na wrzeciono bezkluczykowego uchwytu wiertarskiego, należy dokładnie oczyścić wrzeciono z wszelkich zabrudzeń takich jak kurz, drobiny piasku, farby itd.

Montaż bezkluczykowego uchwytu wiertarskiego odbywa się w odwrotnej kolejności. Po zamontowaniu uchwytu na wrzeciono należy przesunąć pierścień blokady zgodnie z kierunkiem strzałki na poniższym obrazku.



PRACA WIERTARKO-WKRĘTARKĄ

1. Włączanie oraz wyłączenie

W celu włączenia elektronarzędzia naciśnięciem przycisk włącznika i przytrzymanie w tej pozycji. Dioda doświetlająca włącza się automatycznie po naciśnięciu klawisza włącznika i umożliwia oświetlenie zakresu roboczego w przypadku niekorzystnych warunków oświetleniowych. Aby wyłączyć elektronarzędzie, należy zwolnić przycisk włącznika.



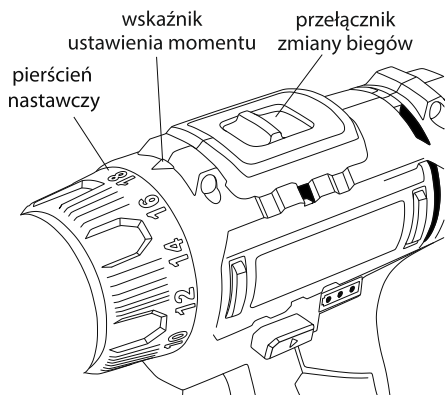
2. Zmiana kierunku obrotów

Zmianę kierunku obrotów dokonuje się poprzez zmianę położenia dźwigni przełącznika kierunku obrotów zaznaczonej na poniższym rysunku.

⚠ Nie wolno dokonywać zmiany kierunku obrotów w momencie, kiedy wrzeciono wkrętarci obraca się.

3. Ustawianie prędkości obrotowej

Prędkość obrotowa włączonego elektronarzędzia może być regulowana bezstopniowo, w zależności od siły nacisku na klawisz włącznika. Lekki nacisk na klawisz włącznika oznacza niską prędkość obrotową. Wraz ze zwiększającym się naciskiem prędkość obrotowa rośnie.



⚠ Wiercenie, przy niskiej prędkości obrotowej przez dłuższy okres czasu może spowodować przegrzanie wyrobu i akumulatora. Jeżeli wyrób lub akumulator są zbyt gorące należy przerwać pracę i pozwolić na ostygnięcie wyrobu. Kontynuowanie pracy z przegrzaniem wyrobem lub akumulatorem może grozić trwałym uszkodzeniem wkrętarki oraz akumulatora, a także doprowadzić do pożaru i/lub wybuchu akumulatora.

4. Wybór momentu obrotowego

Za pomocą pierścienia nastawczego możliwe jest dokonanie wyboru pożądanego momentu obrotowego w 18 pozycjach. Przy właściwym nastawieniu, narzędzie robocze zatrzyma się po całkowitym wkręceniu wkręta w materiał, względnie po osiągnięciu nastawionego momentu obrotowego. W pozycji „wiercenie” następuje zablokowanie „na stałe” sprzęgła przeciążeniowego.

Prawidłowe ustawienie momentu zależy od rodzaju materiału i rozmiaru śruby, wkręta oraz rodzaju pracy, którą chcemy wykonać (wkręcanie, czy wiercenie).

Wybór nastaw w zależności od wykonywanej

pracy:

- do wkręcania małych wkrętów należy stosować nastawy od 1 do 4,
- do wkręcania wkrętów do miękkich materiałów należy stosować nastawy od 5 do 14,
- do wkręcania wkrętów do materiałów o dużej gęstości lub do twardego drewna należy stosować nastawy od 15 do 17,
- do wkręcania dużych śrub i wkrętów należy stosować nastawę 18,
- do wiercenia należy stosować nastawę oznaczoną ikoną wiertła.

W pozycji „Wiercenie” sprzęgło przeciążeniowe jest nieaktywne i urządzenie pracuje z maksymalną mocą.

Przy wierceniu obowiązuje prawy kierunek wirowania.

5. Hamulec elektroniczny

Urządzenie zostało wyposażone w elektroniczny hamulec, który natychmiast zatrzymuje wrzeczono po zwolnieniu przycisku włącznika. Dane rozwiązanie zapewnia większą kontrolę oraz precyzję podczas wkręcania lub wiercenia zapobiegając dalszemu, bezwładnemu obracaniu się narzędzia roboczego.

6. Mechaniczne przełączanie biegów

⚠ **Przełącznik zmiany biegów należy przedstawiać wyłącznie gdy narzędzie jest wyłączone, a wrzeczono nie obraca się. Przełączenie dźwigni zmiany biegów podczas pracy grozi trwałym uszkodzeniem urządzenia.**

Za pomocą przełącznika zmiany biegów można wybierać pomiędzy dwoma zakresami prędkości obrotowych.

Bieg I:

Niski zakres prędkości obrotowej – do wkręcania lub do pracy z dużą średnicą wiercenia.

Bieg II:

Wysoki zakres prędkości obrotowej – do pracy z małą średnicą wiercenia.

Uwaga: Jeżeli przełącznik biegów nie daje się przesunąć do końca, należy nieco obrócić uchwyt wiertarski oraz spróbować ponownie.

Wskazówki dotyczące pracy

- Przed przyłożeniem elektronarzędzia do wkręta należy je wyłączyć. Obracające się narzędzia robocze mogą ześlizgnąć się z łba śruby,
- Po trwającej przez dłuższy okres czasu pracy z niską prędkością obrotową, należy ochłodzić elektronarzędzie, uruchamiając je bez obciążenia z maksymalną prędkością obrotową na ok. 3 min,
- Do wiercenia w metalu należy używać tylko ostrych wiertel, znajdujących się w doskonałym stanie technicznym,
- Przed wkręcaniem większych lub dłuższych wkrętów do twardego materiału, zaleca się dokonanie nawiercenia na ok. 2/3 długości wkręta, o średnicy równej średnicy rdzenia wkręta.

Wskazówki dotyczące optymalnego obciążenia się z akumulatorem

Akumulator należy chronić przed wilgocią i wodą. Akumulator należy przechowywać wyłącznie w temperaturze od 0 °C do 45 °C. Nie wolno pozostawiać akumulatora np. latem w samochodzie. Otwory wentylacyjne należy regularnie czyścić za pomocą miękkiego, czystego i suchego pędzelka. Zdecydowanie krótszy czas prac po ładowaniu wskazuje na zużycie akumulatora i konieczność wymiany na nowy. Przestrzegać wskazówek dotyczących usuwania odpadów.

KONSERWACJA I PRZEGLĄDY

⚠ **Przed wszystkimi pracami przy elektronarzędziu (np. przegląd, wymiana narzędzi roboczych itd.) jak i przed jego transportem i składowaniem należy zdemontować akumulator z elektronarzędzia, a przełącznik zmiany biegów należy ustawić w pozycji środkowej. Przy niezamierzonym uruchomieniu włącznika istnieje niebezpieczeństwo obrażeń.**

Należy pamiętać o regularnej konserwacji elektronarzędzia, np. usuwanie wszelkich zabrudzeń z powierzchni zewnętrznej urządzenia. Należy również utrzymywać w czystości szczeliny wentylacyjne urządzenia. W przypadku stwierdzenia podczas konserwacji jakichkolwiek niesprawności przed ponownym uruchomieniem należy przekazać elektronarzędzie do autoryzowanego serwisu w celu naprawy.

Po zakończeniu pracy i oczyszczeniu narzędzia zaleca się sprawdzenie stanu technicznego wyrobu obejmujące:

- a) Oględziny zewnętrzne polegają na sprawdzeniu:
 - korpusu urządzenia, uchwytu wiertarskiego, rękojeści oraz akumulatora (pęknięcia i odłamania),
 - przewodu sieciowego ładowarki z odgiętką (pęknięcia i przecięcia izolacji, przypalenia, zdeformowane kołki wtyczki),
 - działania włącznika.
- b) Sprawdzenie biegu jałowego polega na uruchomieniu urządzenia na 5-10 sekund bez obciążenia. W tym czasie należy zwrócić uwagę na:
 - natychmiastowy rozruch,
 - równomierną pracę,
 - głośność pracy przekładni i łożysk,
 - iskrzenie szczotek,
 - poziom drgań.

Wszelkie nieprawidłowości w działaniu elektronarzędzia zaobserwowane podczas przeglądu lub pracy, a szczególnie te objawiające się zwiększonym iskrzeniem szczotek podczas pracy ciągłej, nagrzewaniem się korpusu lub wzrostem hałasu są sygnałem do oddania narzędzia do autoryzowanego serwisu marki CELMA w liniach CELMA Professional oraz CELMA C-Power celem dokonania fachowego przeglądu lub naprawy.

OCHRONA ŚRODOWISKA



Elektonarzędzie, jego wyposażenie i opakowanie po zakończeniu użytkowania należy oddać do powtórnego przetworzenia materiałów.

Nie wolno wyrzucać do pojemników na odpady komunalne! O tym informuje symbol przekreślonego kontenera kołowego umieszczony na produkcie.

Zgodnie z Ustawą z dn. 11 września 2015 r. o zużytych sprzęcie elektrycznym i elektronicznym (t.j. Dz. U. z 2015, poz. 1688) informujemy, iż zużyty sprzęt elektryczny i elektroniczny może zawierać niebezpieczne składniki, które mogą powodować negatywny wpływ na środowisko, a także na zdrowie ludzi. Zabronione jest umieszczanie zużytego sprzętu elektrycznego i elektronicznego i zużytych akumulatorów z innymi odpadami o czym informuje znak przekreślonego kontenera kołowego na odpady. Tak oznaczony sprzęt podlega selektywnej zbiórce w wyznaczonych punktach.

Gospodarstwo domowe spełnia istotną rolę w przyczynianiu się do ponownego użycia i odzysku, w tym recyklingu zużytego sprzętu poprzez przestrzeganie zasad selektywnej zbiórki. Sposób gromadzenia zużytego sprzętu jest zgodny z w/w Ustawą, obowiązki z niej wynikające przejęła w imieniu przedsiębiorcy

Organizacja Odzysku.



Informujemy, iż zużyte akumulatory zawierają niebezpieczne substancje, które mogą powodować negatywny wpływ na środowisko, a także na zdrowie ludzi. Zgodnie z wymaganiami Ustawy z dnia 24 kwietnia 2009 r. o bateriach i akumulatorach (t.j. Dz.U. 2009 nr 79 poz. 666) zabronione jest umieszczenie zużytych akumulatorów z innymi odpadami, o czym informuje znak przekreślonego kontenera kołowego na odpady. Uszkodzone i/lub zużyte akumulatory, należy zbierać osobno i poddawać do ponownego przetworzenia zgodnie z przepisami ochrony środowiska. Użytkownik końcowy jest zobowiązany do przekazania zużytych akumulatorów do punktu zbierającego tego typu niebezpiecznych odpadów lub miejsc odbiorów. Odpowiednie adresy dostępne są w urzędach miejskich lub gminnych. Gospodarstwo domowe spełnia istotną rolę w przyczynianiu się do ponownego użycia i odzysku, w tym recyklingu zużytego sprzętu poprzez przestrzeganie zasad selektywnej zbiórki. Sposób gromadzenia zużytego sprzętu jest zgodny z ww. Ustawą, obowiązki z niej wynikające przejęła w imieniu przedsiębiorcy Organizacja Odzysku.

Transport

Akumulatory litowo-jonowe podlegają wymaganiom przepisów dotyczących towarów niebezpiecznych. Akumulatory mogą być transportowane drogą lądową przez użytkownika bez konieczności spełnienia jakichkolwiek dalszych wa-

runków. W przypadku przesyłki przez osoby trzecie (np. transport drogą powietrzną lub za pośrednictwem firmy spedycyjnej) należy dostosować się do szczególnych wymogów dotyczących opakowania i znaczenia towaru. W takim wypadku podczas przygotowywania towaru do wysyłki należy skonsultować się z ekspertem ds. towarów niebezpiecznych. Akumulatory można wysłać tylko wówczas, gdy ich obudowa nie jest uszkodzona. Odłonięte styki należy zakleić, a akumulator zapakować w taki sposób, aby nie mógł on się poruszać (przesuwać) w opakowaniu. Należy wziąć też pod uwagę ewentualne przepisy prawa krajowego oraz regulaminy przewoźnika lub linii lotniczych, z usług których zamierza się skorzystać.

SERWIS I NAPRAWA

W okresie gwarancyjnym użytkownikowi nie wolno wykonywać żadnych przeróbek i samodzielnych napraw. Jakakolwiek ingerencja lub samodzielna naprawa będzie jednoznaczna z rezygnacją z praw do naprawy gwarancyjnej produktu.

Naprawa elektronarzędzia może być przeprowadzona wyłącznie przez autoryzowany serwis marki CELMA. Wszelkie naprawy oraz ingerencje przeprowadzone poza autoryzowanym serwisem marki CELMA są podstawą do utraty gwarancji. Powyższe spowoduje również wyłączenie odpowiedzialności sprzedawcy wynikającej z przepisów prawa Kodeksu Cywilnego.

Naprawy gwarancyjne wykonuje wyłącznie serwis marki CELMA w liniach

CELMA Professional
oraz CELMA C-Power:

Z-Power Sp. z o.o.
ul. Widzewska 14, 92-229 Łódź
e-mail: serwis@z-power.pl

Wykonuje również odpłatnie naprawy pogwarancyjne oraz prowadzi sprzedaż części zamiennych.

Aktualne numery telefonów można znaleźć na stronie internetowej www.celma.com.pl





Z-Power Sp. z o.o. Sp. k.
93-192 Łódź, ul. Senatorska 24/26 Lok. IIA
e-mail: zamowienia@z-power.pl

