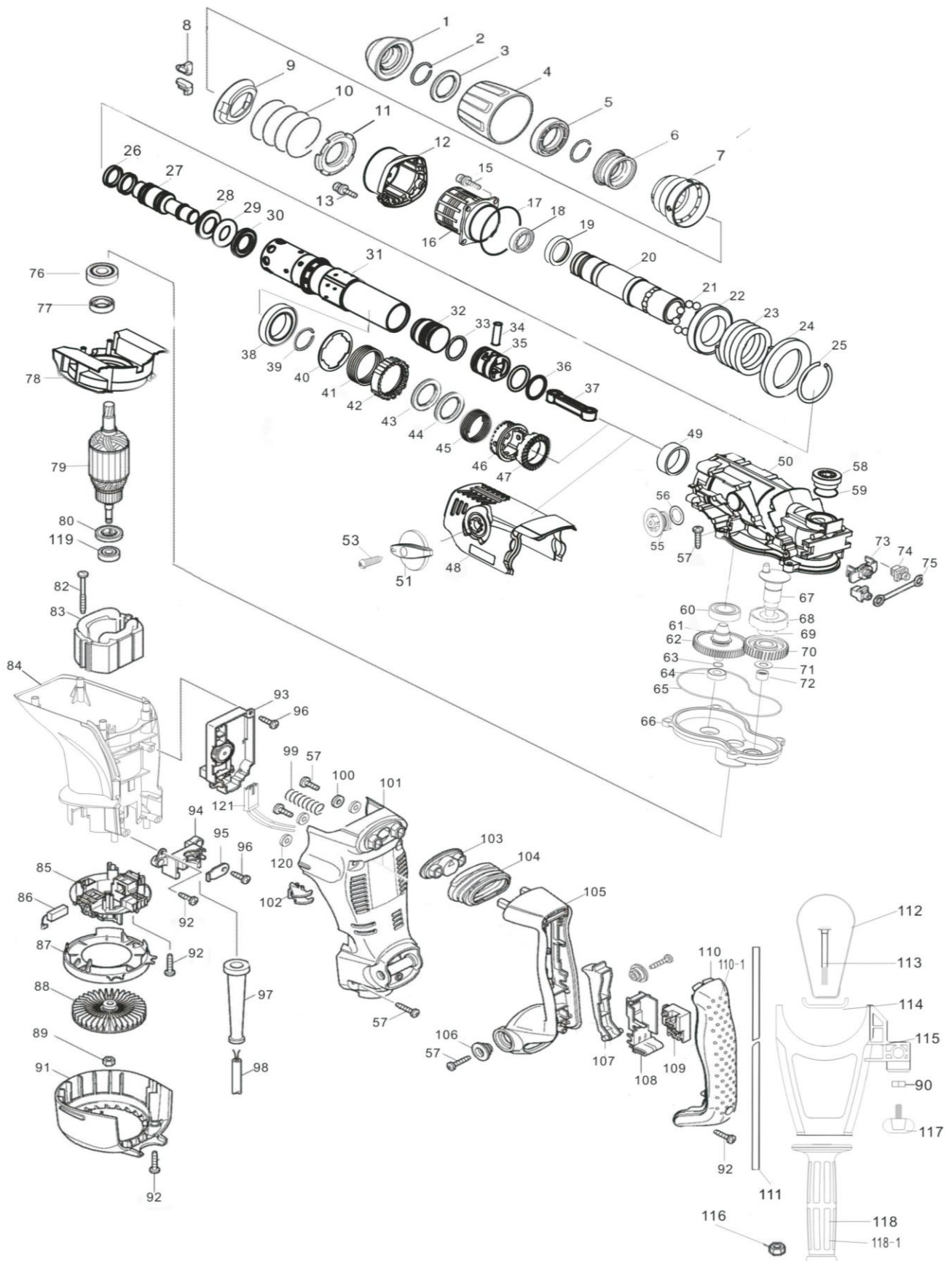




Młotek udarowo-obrotowy PRWg 40IEO



**PRWg 40IEO****0647-111-609**

Poz.	Nazwa części	Numer indeksu	Il. Szt.
1	POKRYWKA PRZECIWPYŁOWA	0647-111-60901	1
2	PIERŚCIEŃ SPRĘŻYSTY	0647-111-60902	1
3	PODKŁADKA	0647-111-60903	1
4	OSŁONA UCHWYTU	0647-111-60904	1
5	WKŁADKA DYSTANSOWA	0647-111-60905	1
6	PIERŚCIEŃ UCHWYTU	0647-111-60906	1
7	OSŁONA	0647-111-60907	1
8	ZABIERAK	0647-111-60908	2
9	OSŁONA SPRĘŻYNY	0647-111-60909	1
10	SPRĘŻYNA	0647-111-60910	1
11	OSŁONA SPRĘŻYNY	0647-111-60911	1
12	POKRYWA TULEI	0647-111-60912	1
13	ŚRUBA M4x16	0647-111-60913	4
15	ŚRUBA M6x23	0647-111-60915	4
16	TULEJA KOMPLETNA	0647-111-60916	1
17	PIERŚCIEŃ USZCZELNIAJĄCY	0647-111-60917	1
18	PIERŚCIEŃ USZCZELNIAJĄCY 42x29,5x7,5	0647-111-60918	1
19	ŁOŻYSKO	0647-111-60919	1
20	UCHWYT NARZĘDZIA	0647-111-60920	1
21	KULKA FI 7	0647-111-60921	8
22	POKRYWA KULEK	0647-111-60922	1
23	SPRĘŻYNA	0647-111-60923	1
24	PODKŁADKA	0647-111-60924	1
25	PIERŚCIEŃ SPRĘŻYSTY	0647-111-60925	1
26	PIERŚCIEŃ USZCZELNIAJĄCY	0647-111-60926	1
27	BIJAK	0647-111-60927	1
28	PIERŚCIEŃ USZCZELNIAJĄCY	0647-111-60928	1
29	PIERŚCIEŃ GUMOWY	0647-111-60929	1
30	PODKŁADKA GUMOWA	0647-111-60930	1
31	CYLINDER	0647-111-60931	1
32	TŁOK PŁYWAJĄCY	0647-111-60932	1
33	PIERŚCIEŃ USZCZELNIAJĄCY	0647-111-60933	1
34	OŚ	0647-111-60934	1
35	TŁOK	0647-111-60935	1
36	PIERŚCIEŃ USZCZELNIAJĄCY	0647-111-60936	1
37	KORBOWÓD	0647-111-60937	1
38	ŁOŻYSKO	0647-111-60938	1
39	PIERŚCIEŃ ZABEZPIECZAJĄCY	0647-111-60939	1
40	PODKŁADKA	0647-111-60940	1
41	SPRĘŻYNA	0647-111-60941	1
42	TULEJA SPRZĘGŁA	0647-111-60942	1
43	PODKŁADKA SPRĘŻYSTA 1	0647-111-60943	1
44	PODKŁADKA SPRĘŻYSTA 2	0647-111-60944	1
45	SPRĘŻYNA	0647-111-60945	1
46	SPRZĘGŁO	0647-111-60946	1

47	KOŁO ZĘBATE STOŻKOWE	0647-111-60947	1
48	OSŁONA KORPUSU PRZEKŁADNI	0647-111-60948	1
49	TULEJA	0647-111-60949	1
50	KORPUS PRZEKŁADNI	0647-111-60950	1
51	POKRĘTŁO PRZEŁĄCZNIKA	0647-111-60951	1
53	WKREŃ DO TWORZYW 3,9x10	0647-111-60953	1
55	PRZEŁĄCZNIK	0647-111-60955	1
56	PIERŚCIEŃ USZCZELNIAJĄCY	0647-111-60956	1
57	WKREŃ DO TWORZYW 5x25	0647-111-60957	7
58	POKRYWKA	0647-111-60958	1
59	PIERŚCIEŃ POKRYWKI	0647-111-60959	1
60	ŁOŻYSKO	0647-111-60960	1
61	WAŁEK UZĘBIONY	0647-111-60961	1
62	KOŁO ZĘBATE	0647-111-60962	1
63	PIERŚCIEŃ USZCZELNIAJĄCY	0647-111-60963	1
64	ŁOŻYSKO	0647-111-60964	1
65	USZCZELKA PRZEKŁADNI	0647-111-60965	1
66	POKRYWA PRZEKŁADNI	0647-111-60966	1
67	MIMOŚRÓD	0647-111-60967	1
68	ŁOŻYSKO	0647-111-60968	1
69	PIERŚCIEŃ OPOROWY	0647-111-60969	1
70	KOŁO ZĘBATE	0647-111-60970	1
71	PODKŁADKA	0647-111-60971	1
72	ŁOŻYSKO IGIEŁKOWE	0647-111-60972	1
73	OSŁONA SPRĘŻYNY	0647-111-60973	1
74	WKŁADKI CHWYTU RĘKOJEŚCI	0647-111-60974	2
75	AMORTYZATOR RĘKOJEŚCI	0647-111-60975	1
76	ŁOŻYSKO	0647-111-60976	1
77	PIERŚCIEŃ USZCZELNIAJĄCY 32x15,7x8	0647-111-60977	1
78	PRZEGRODA	0647-111-60978	1
79	WIRNIK	0647-111-60979	1
80	PODKŁADKA IZOLACYJNA	0647-111-60980	1
82	WKREŃ DO TWORZYW 5x55	0647-111-60982	2
83	STOJAN	0647-111-60983	1
84	KORPUS SILNIKA	0647-111-60984	1
85	SZCZOTKOTRZYMACZ KOMPLETNY	0647-111-60985	1
86	SZCZOTKA	0647-111-60986	2
87	PRZESŁONA	0647-111-60987	1
88	WENTYLATOR	0647-111-60988	1
89	NAKRĘTKA M6	0647-111-60989	1
90	NAKRĘTKA ZACISKOWA M6	0647-111-60990	1
91	OSŁONA	0647-111-60991	1
92	WKREŃ DO TWORZYW 4,1x18	0647-111-60992	4
93	REGULATOR	0647-111-60993	1
94	ODCIĄŻKA	0647-111-60994	1
95	BLASZKA ODCIĄŻKI	0647-111-60995	1
96	WKREŃ DO TWORZYW 4x16	0647-111-60996	2
97	ODGIĘTKA	0647-111-60997	1
98	PRZEWÓD PRZYŁĄCZENIOWY	0647-111-60998	1
99	SPRĘŻYNA	0647-111-60999	1
100	PODKŁADKA	0647-111-609100	2
101	POKRYWA TYLNA KORPUSU SILNIKA	0647-111-609101	1
102	OSŁONA DIODY SYGNALIZACYJNEJ	0647-111-609102	1

103	CHWYT AMORTYZATORA	0647-111-609103	1
104	USZCZELNIENIE	0647-111-609104	1
105	RĘKOJEŚĆ	0647-111-609105	1
106	USZCZELKA ZAWIASU	0647-111-609106	2
107	KŁAWISZ ŁĄCZNIKA	0647-111-609107	1
108	OBSADA ŁĄCZNIKA	0647-111-609108	1
109	ŁĄCZNIK	0647-111-609109	1
110	POKRYWA RĘKOJEŚCI	0647-111-609110	1
111	ZDERZAK	0647-111-609111	1
112	OBEJMA	0647-111-609112	1
113	ŚRUBA M8	0647-111-609113	1
114	PODKŁADKA	0647-111-609114	1
115	UCHWYT OBEJMY	0647-111-609115	1
116	NAKRETKA M8	0647-111-609116	1
117	ŚRUBA ZDERZAKA	0647-111-609117	1
118	RĘKOJEŚĆ DODATKOWA	0647-111-609118	1
119	ŁOŻYSKO	0647-111-609119	1
120	PODKŁADKA	0647-111-609120	1
121	PRZEWÓD	0647-111-609121	1