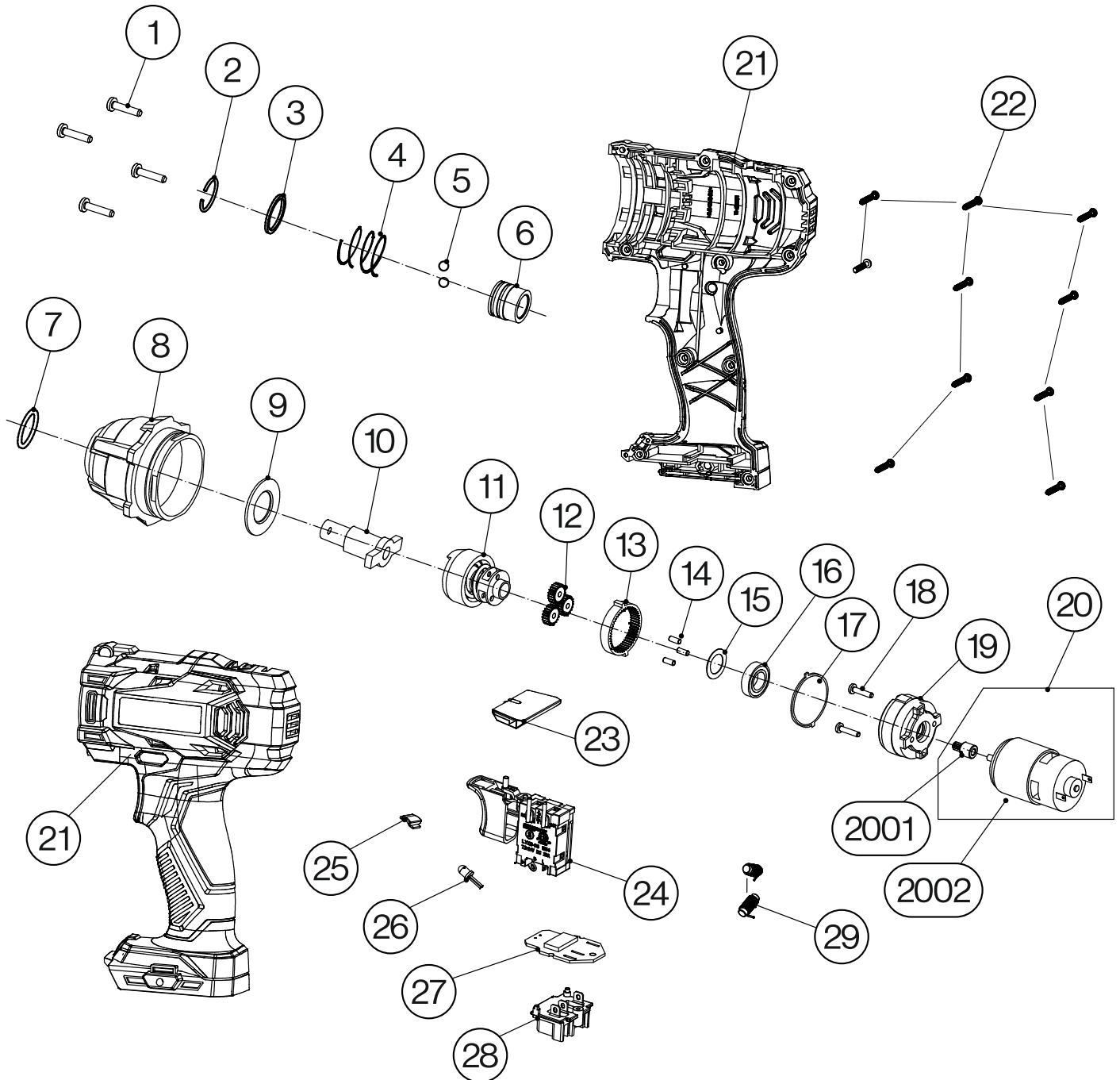


WYKAZ CZĘŚCI

Zakrętarka udarowa WZ-Li 180BS



Poz.	Nazwa części	Numer indeksu	Ilość szt.
1	Wkręt ST4X20	0647-111-00901	4
2	Pierścień osadczy	0647-111-00902	1
3	Podkładka $\phi 12,5 \times \phi 15,1 \times 1$	0647-111-00903	1
4	Sprężyna	0647-111-00904	1
5	Kulka $\phi 3,5$	0647-111-00905	2
6	Tuleja zaciskowa	0647-111-00906	1
7	O-ring $\phi 17,5 \times \phi 2$	0647-111-00907	1
8	Obudowa przekładni	0647-111-00908	1
9	Podkładka $\phi 28,5 \times \phi 37 \times 1,5$	0647-111-00909	1
10	Kowadełko	0647-111-00910	1
11	Bijak	0647-111-00911	1
12	Koło zębate przekładni planetarnej	0647-111-00912	3
13	Pierścień przekładni planetarnej	0647-111-00913	1
14	Trzpień koła zębatego $\phi 4,0 \times 9,7$	0647-111-00914	3
15	Podkładka $\phi 16,4 \times \phi 23 \times 0,5$	0647-111-00915	1
16	Łożysko 6902-2RS	0647-111-00916	1
17	Uszczelka $\phi 46,3 \times \phi 52 \times 1$	0647-111-00917	1
18	Śruba M4X10	0647-111-00918	2
19	Pokrywa przekładni	0647-111-00919	1
20	Silnik	0647-111-00920	1
2001	Koło zębate silnika	0647-111-0092001	1
2002	Silnik 775 18 V	0647-111-0092002	1
21	Część lewa i prawa obudowy plastikowej	0647-111-00921	1
22	Wkręt ST3X16	0647-111-00922	10
23	Przełącznik kierunku obrotów	0647-111-00923	1
24	Włącznik	0647-111-00924	1
25	Ośłona diody LED	0647-111-00925	1
26	Diody LED	0647-111-00926	1
27	Moduł elektroniczny	0647-111-00927	1
28	Złącza akumulatora	0647-111-00928	1
29	Cewka indukcyjna	0647-111-00929	2